

 YAMAHA	ソフトサイドバッグステー 取付・取扱説明書	適合機種 XSR900GP('24~)
---	----------------------------------	--------------------------------

はじめに

工数：0.5h

ソフトサイドバッグと合計で0.6h

❑お客様へ

お買い上げ誠にありがとうございます。

本書には商品の正しい取付方法と注意事項について説明してあります。商品を正しくお使いいただくために、ご使用前に必ず本書をよくお読みいただき、ご不明な点は販売店にお問い合わせください。

本製品は、オートバイに関する整備上の一般的な知識および技能を有する方（販売店、整備業者）が取り付けることを前提としております。それ以外の方が取り付けを行うと知識不足、技能不足のため、トラブル、機械破損などの原因となることがありますので、販売店に取り付けを依頼してください。本書は、車両の取扱説明書および本品の取り付けに際して取り外した部品と一緒に保管してください。車両を譲られるときは、この説明書もお渡しください。

❑販売店様へ

本製品の商品説明および取扱上の注意点を、お客様に充分ご説明いただくようお願い申し上げます。

本書および本品の取り付けに際して取り外した部品は、必ずお客様にお渡しください。

本書では正しい取り付け、取り扱いに関する事項を下記のシンボルマークで表示しています。

警告 取扱いを誤った場合、死亡または重傷及び傷害に至る可能性が想定される場合を示してあります。

注意 取扱いを誤った場合、物的損害の発生が想定される場合を示してあります。

要 点 正しい取扱方法や、作業上のポイントを示してあります。

構 成 部 品

■ ソフトサイドバッグステー(Q5K-YSK-147-E01)

No.	品 名	部 品 番 号	数 量	備 考
①-1	ステーL		1	
①-2	ステーR		1	
②-1	ブラケット(メス)L		1	
②-2	ブラケット(メス)R		1	
③	ソケットヘッドボルト1		6	M5 × 16mm
④	ソケットヘッドボルト2		2	M5 × 20mm
⑤	ワッシャー		2	D14.7 × d5.3 × t1.3
⑥	セルフロックナット1		8	M5 フランジ付き
⑦-1	バーL		1	
⑦-2	バーR		1	
⑧	キャップ		2	
⑨-1	ブラケット(オス)L		1	
⑨-2	ブラケット(オス)R		1	
⑩	ソケットヘッドボルト3		4	M5 × 12mm
⑪	セルフロックナット2		4	M5

■ ソフトサイドバッグ(Q5K-YSK-147-P01)※別売り

No.	品 名	部 品 番 号	数 量	備 考
①-1	サイドバックL		1	
①-2	サイドバックR		1	
②	プロテクトシート		2	車両部品の傷つき防止用
③	バックル		2	
④	インナーバック		2	

部品番号欄が空欄のものは、補修部品の設定はありません。

取 付 方 法

1.同梱のインストールマニュアルを参照して取り付けてください。

要 点

ヘルメットホルダーは、本商品と同時装着はできません。スタンダードに戻すときに必要となりますので大切に保管してください。

取 扱 上 の ご 注 意

⚠ 警 告

- サイドバッグの最大積載量は片側5.0kgです。最大積載量を超えて荷物を積まないでください。過積載やかたよった積み方は、転倒などの事故につながります。
- サイドバッグを取り付けるとスタンダード車の状態とは操縦安定性、車高、車両後部の車幅が変化しますので慎重な運転を心掛けてください。

注 意

- 角が鋭い重量物を収納するときは、パッキン等に包んでください。内装が破損する恐れがあります。
 - 製品保護のため、サイドバッグを保管するときは乾拭き・陰干しをしてから湿度・温度が低く風通しのよい場所に保管してください。
 - 濡れてはいけないものはインナーバッグに入れてください。ソフトサイドバッグにそのまま入るとファスナーなどのすき間から水が入り、収納物が濡れてしまう恐れがあります。
 - サイドバッグに直接水をかけないでください。すき間から水が入り、収納物が濡れてしまう恐れがあります。
-
- 乗車前に各部に緩み、ガタがないことを確認してください。
 - 清掃は、中性洗剤を使用し、柔らかい布かスポンジで水洗いします。洗車後は、柔らかい布などで水分をよくふき取ってください。

輸入・販売元

●商品に関するお問い合わせ

株式会社ワイズギア



0570-050814

オープン特約 月曜～金曜（祝日、弊社所定の休日を除く）

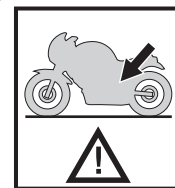
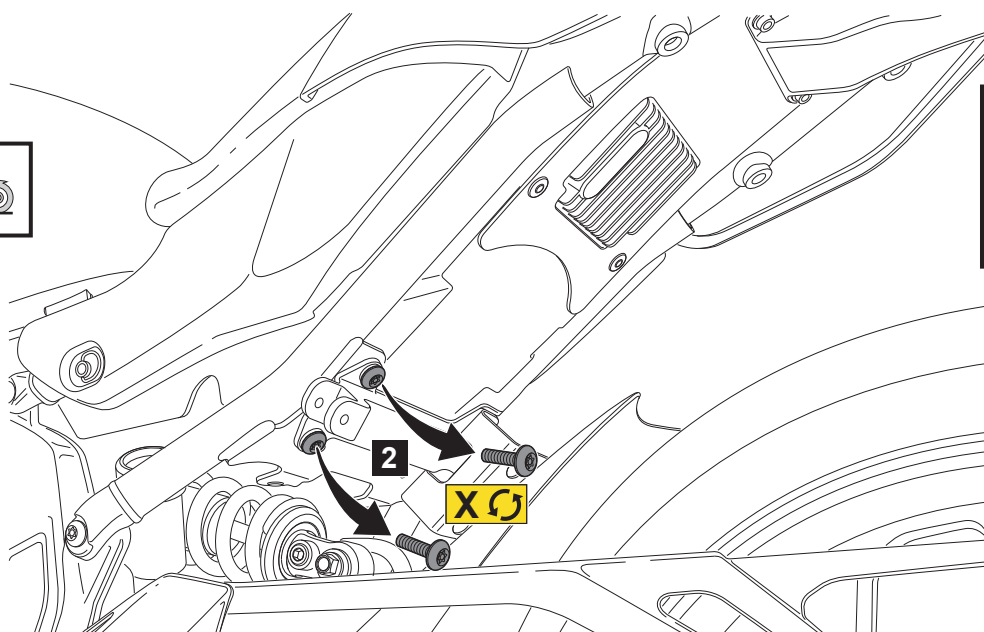
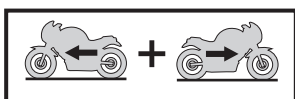
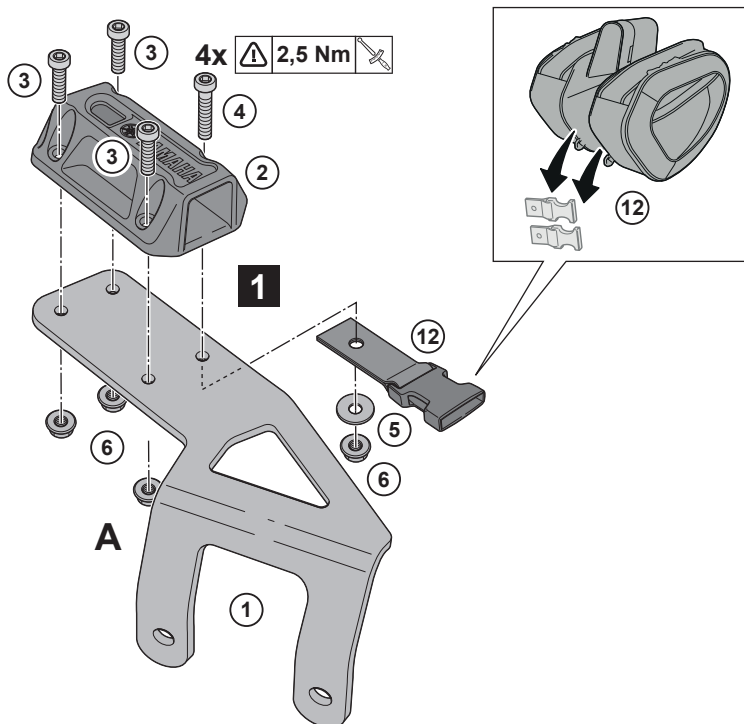
9:30～12:00 13:00～17:00

○一般の固定電話の場合、全国一律市内通話料でご利用いただけます。
○IP電話や電話機の設定によってはご利用いただけません。
○音声アナウンスに沿って担当部署をお選びください。

〒437-0061 静岡県袋井市久能3001-8 FAX. 0538-31-2101

SOFT BAG SUPPORT XSR900GP (2024)

Posnr.	QTY	
①	1	
②	1	
③	6	M5x16
④	2	M5x20
⑤	2	M5
⑥	8	M5
⑦	1	
⑧	2	
⑨	1	
⑩	4	M5x12
⑪	4	M5
⑫	1	 NOT INCLUDED YMESSBAG020



<p>Easy, suitable for novice with little experience</p>	<p>Fairly easy, suitable for beginner with some experience</p>	<p>Fairly difficult, suitable for competent DIY mechanic</p>	<p>Difficult, suitable for experienced DIY mechanic</p>	<p>Very difficult, suitable for expert DIY or professional</p>
---	--	--	---	--



SOFT BAG SUPPORT XSR900GP (2024)

