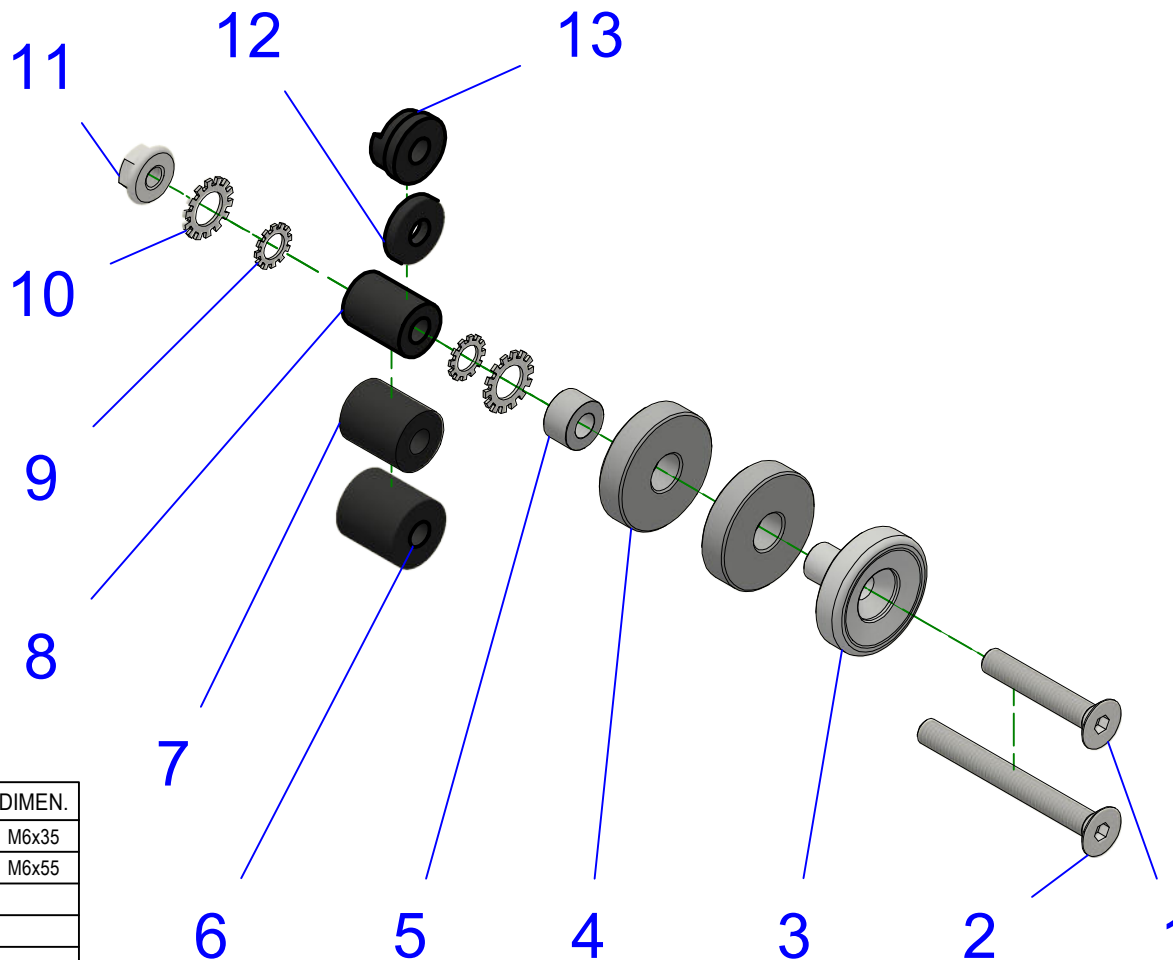


- ITA CNC RACING si riserva il diritto, a sua esclusiva discrezione, di apportare modifiche al prodotto e a queste informazioni in qualsiasi momento e senza preavviso.

Usò dei Prodotti, precauzioni d'uso ed esclusione di responsabilità.
I Prodotti oggetto del contratto di compravendita concluso tra le parti e, in generale, tutti i Prodotti realizzati e/o commercializzati dal Venditore sono prodotti destinati all'uso agonistico ed esclusivamente su spazi privati. L'eventuale utilizzo dei Prodotti su motoveicoli destinati alla circolazione su strada pubblica richiede necessariamente la preventiva immatricolazione presso gli uffici competenti. Il Cliente, con l'accettazione delle presenti Condizioni di Vendita, dichiara di bene conoscere le circostanze di cui sopra, di accettarle espressamente e di aver compreso il rischio che rappresenta contravvenire alle precauzioni sopra rappresentate. Il Venditore, in ogni caso, ove il cliente dovesse contravvenire alle precauzioni d'uso dei Prodotti sopra rappresentate, utilizzando i Prodotti per un uso diverso da quello agonistico, declina ogni responsabilità per qualsiasi fatto e/o danno dovesse derivare al Cliente a qualsiasi titolo e per qualsiasi ragione.

- ENG CNC RACING reserves the right, in its sole discretion, to modify the product and this information at any time without prior notice.

Use of the Products, usage precautions and disclaimer.
The Products covered by the purchase/sales contract concluded between the parties and, in general, all the Products manufactured and/or marketed by the Vendor are products intended for competitive use exclusively in private spaces. Any use of the Products on motor vehicles intended to be used on public roads requires prior registration with the competent authorities. By accepting these Conditions of Sale, the Customer declares to be well aware of the above circumstances, to expressly accept them and to have understood the risk involved in violating the precautions indicated above. In any case, should the Customer violate the precautions regarding the use of the Products indicated above, by using the Products for a use other than racing, the Vendor declines any liability for anything that might happen to the Customer for any reason whatsoever.



POS.	QT.	COD.	DESCRIZIONE	DESCRIPTION	DIMEN.
1	1	YC012041222	VITE	SCREW	M6x35
2	1	YC012041622	VITE	SCREW	M6x55
3	1	YP002036010	FINALE CONTRAPPESO MANUBRIO	HANDLEBAR WEIGHT FINAL	
4	2	YP002037010	CORPO CONTRAPPESO MANUBRIO	HANDLEBAR WEIGHT BODY	
5	1	YP000628220	DISTANZIALE	SPACER	
6	1	YC112010300	PARTICOLARE IN GOMMA	RUBBER PART	
7	1	YC112010200	PARTICOLARE IN GOMMA	RUBBER PART	
8	1	YC112010100	PARTICOLARE IN GOMMA	RUBBER PART	
9	2	YC052100111	ROSETTA	WASHER	
10	2	YC052120111	ROSETTA	WASHER	
11	1	YC023040012	DADO	NUT	M6
12	1	YC112040200	PARTICOLARE IN GOMMA	RUBBER PART	
13	1	YC112040301	PARTICOLARE IN GOMMA	RUBBER PART	

PL003




ELENCO PARTI
PART LIST

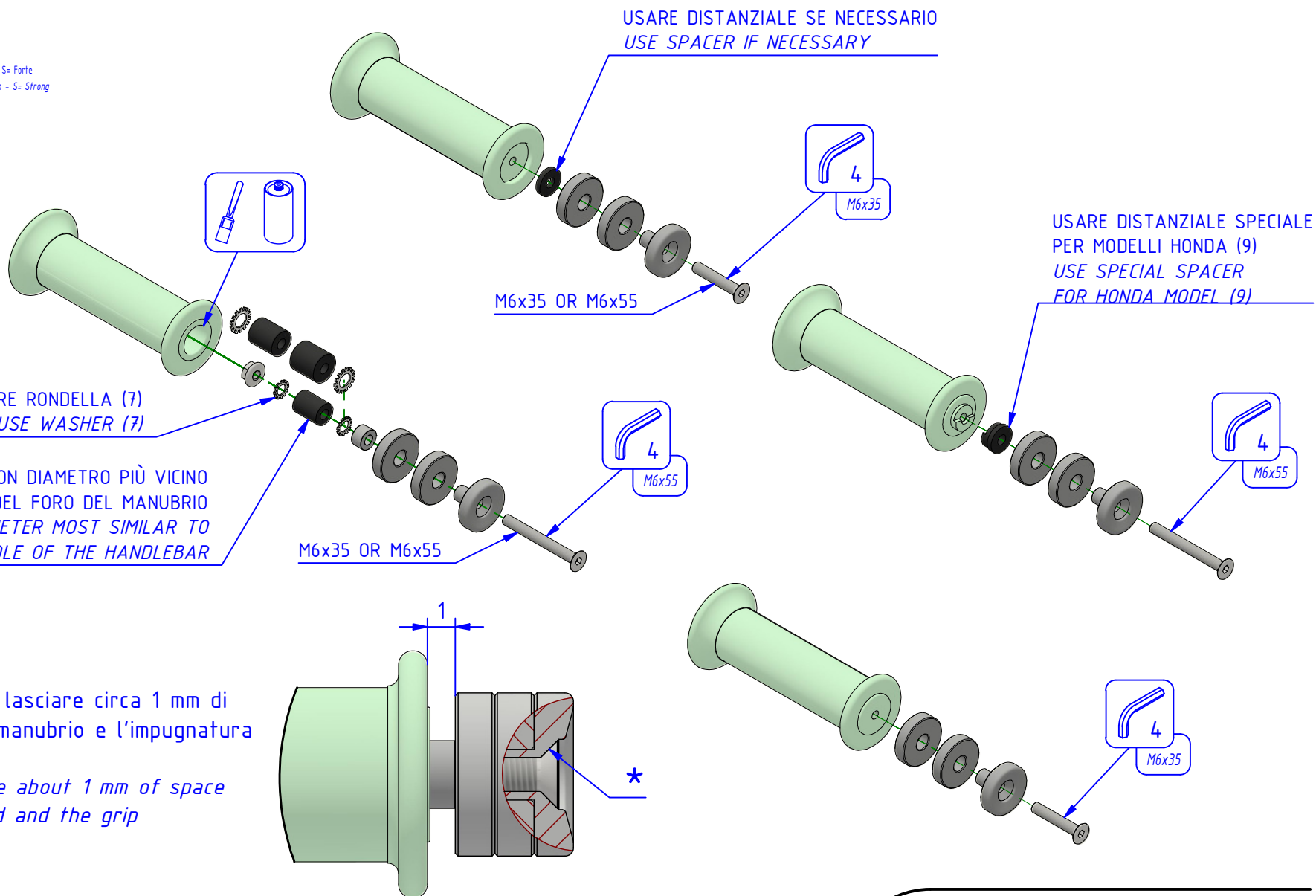


ATTENZIONE Il montaggio del prodotto deve essere eseguito da personale specializzato.
WARNING The mounting of the product it must be realized from skilled personnel.

Immagini usate a fini esclusivamente illustrativi
Images used for illustrative purposes only

LEGENDA / LEGEND

-  Bloccare con frenafili: L= Leggera - M= Media - S= Forte
Lock with the threadlocker: L= Light - M= Medium - S= Strong
-  Lubrificare ✓ / Lubricate ✓
Non lubrificare ✗ / Do not lubricate ✗
Solo primi filetti ◆ / First threads only ◆
-  Pulire e/o sgrassare
Clean and/or degrease



-IMPORTANTE
Per il corretto montaggio lasciare circa 1 mm di spazio tra l'estremità del manubrio e l'impugnatura
-IMPORTANT
For correct assembly leave about 1 mm of space between the handlebar end and the grip

- * Lubrificare leggermente la sede di battuta per la testa della vite.
- * Lightly grease the abutment seat for the head of the screw.

PL003

ISTRUZIONI
INSTRUCTIONS



MANUTENZIONE E PULIZIA: AVVERTENZA - MAINTENANCE AND CLEANING: WARNING

PARTI ANODIZZATE e/o LEXAN: NON USARE sgrassatori a base acida o alcalina. Usare saponi neutri. Lavare a moto fredda, mai calda. No idropulitrice.
ANODIZED and / or LEXAN PARTS: DO NOT USE acid or alkaline based degreasers. Use neutral soaps. Wash on a cold bike, never hot. No pressure washer.

Rev. 00/00