



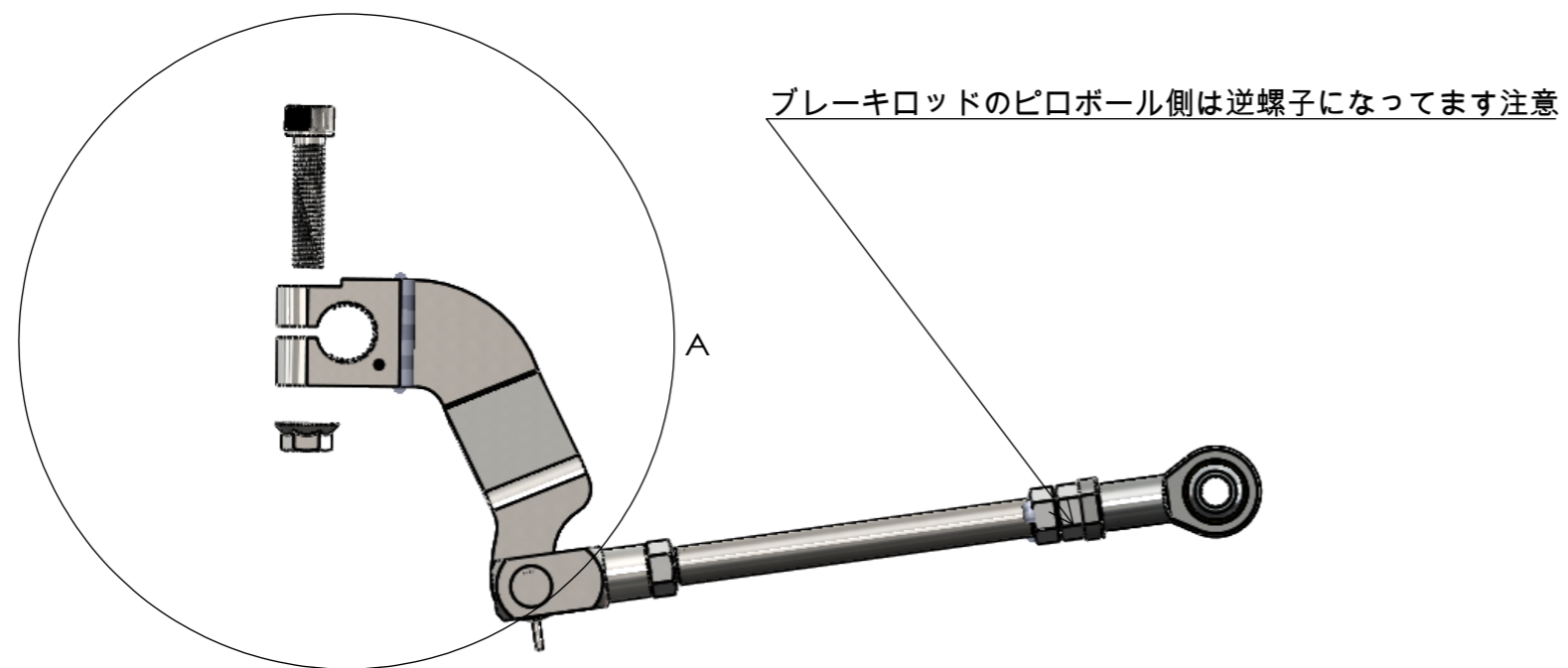
* W400 W650 W800 取り付け可 (W800は2020年以降のリヤディスクブレーキの車両は未確認)
 * 部品番号21 22 23 はHD用汎用品を使用してます 国内在庫状況によって写真と異なる場合があります

部品番号	部品名	注記	個数
1	MRC001 W650MCR		1
2	MRC002 W650MCL		1
3	ドライメットLF ワッシャー LFW-1615		4
4	オイルス70Bドライメットブッシュ 70B-1620		2
5	MRP215 W650MCブレーキペダル		1
6	MRP216 W650MCシフトペダル		1
7	SUSスナップリング軸用16φ 160-9815		2
8	MMB161 ピボットキャップ		2
9	ボタンスボルトSUSM6 P1.00 L10		2
10	MRP217 ブレーキロッドL200ASS		1
11	PHS6		1
12	POS6		1
13	M6ナットSUS 7レンジ 無し		2
14	MRP101 W650Mシフトリリースレバー		1
15	MRP100 W650Mブレーキリリースレバー		1
16	六角頭ボルトSUS M6 P1.00 L20		3
17	M6ワッシャー SUS		2
18	M6Uナット薄型SUS		2
19	M8UナットSUS		1
20	CAPボルトSUS M8 P1.25 L30		1
21	000024 002597 フットペグL ASS		1
22	000024 002597 フットペグR ASS		1
23	34611-65 OEMタイプ ラバーシフトペグ ショートボルト		2
24	六角頭ボルトM6 P1.00 L20		1
25	ウェーブワッシャーSUS WW-16		2
26	CAPボルトM8 P1.25 L35		1
27	M8ナット		1

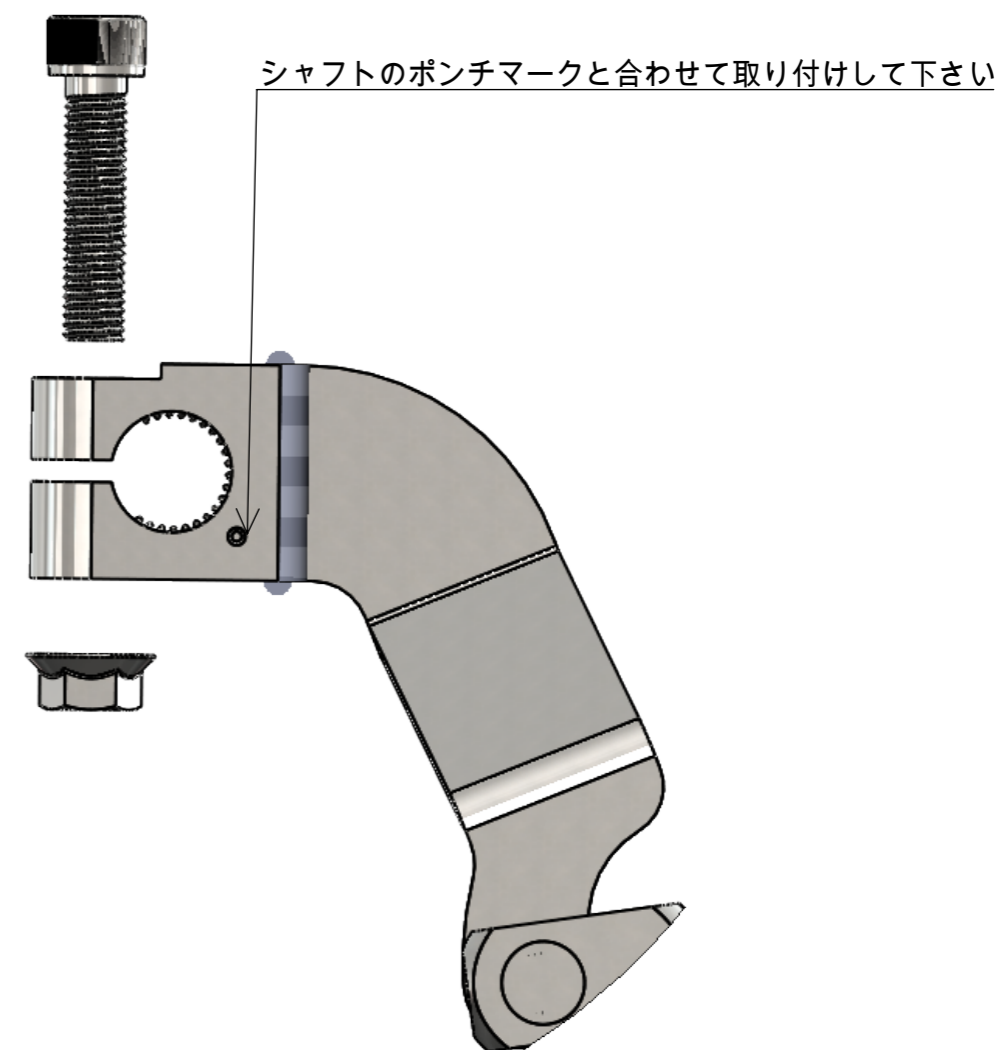
品番 MR-SM086
 図名 W650 ミッドコントロールKITASS

組み付け手順①

純正ブレーキペダル・右ステップを外す
図のようにブレーキリリースレバーを組着ける



詳細図 A
スケール 1:1



品番	MR-SM086
図名	W650 ミッドコントロールKITASS

組み付け手順②

本体を純正M12ボルトで固定して図のようにブレーキロッドとブレーキペダルをM8L30ボルト・M8Uナットでつなぐ

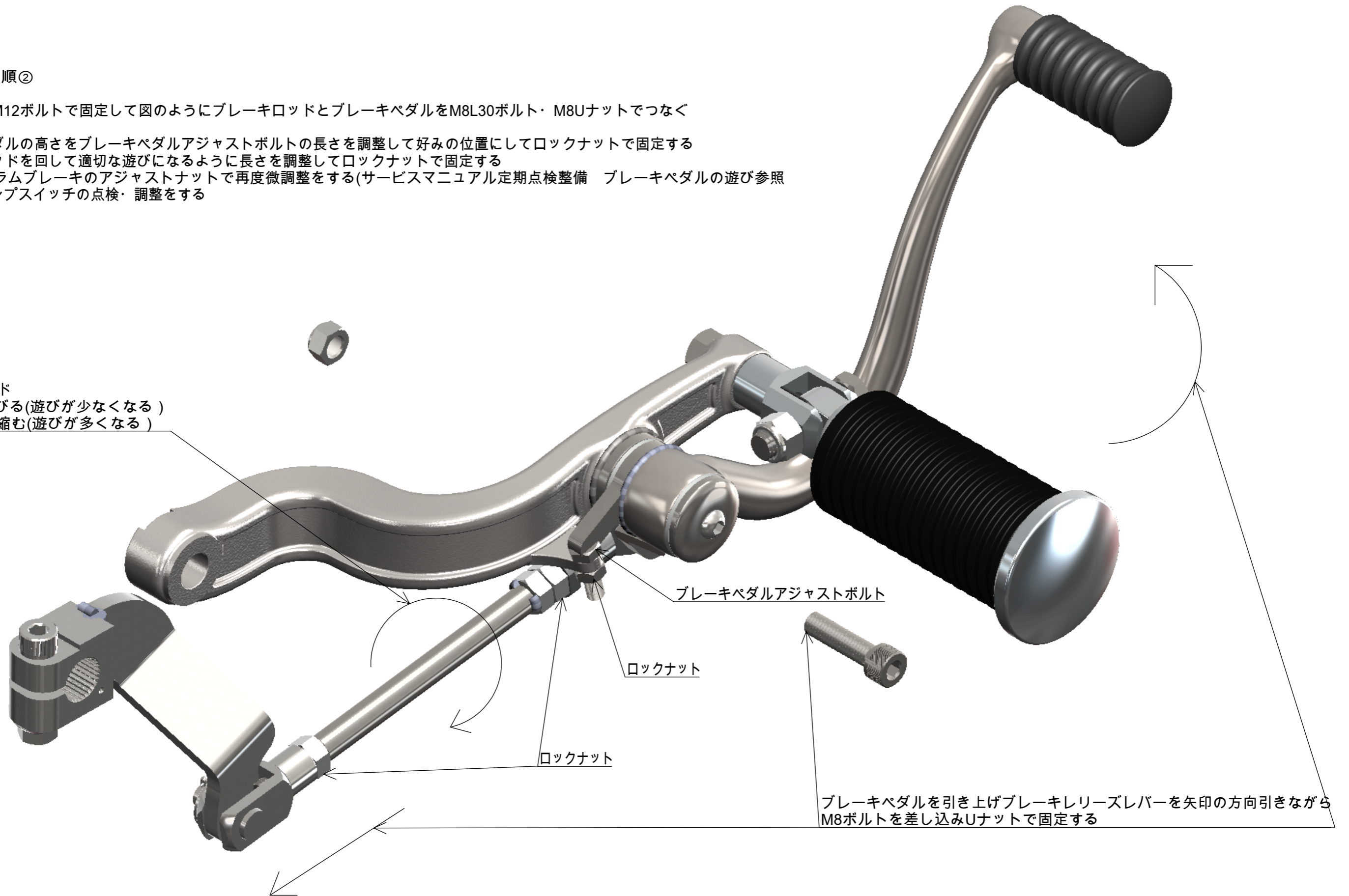
ブレーキペダルの高さをブレーキペダルアジャストボルトの長さを調整して好みの位置にしてロックナットで固定する

ブレーキロッドを回して適切な遊びになるように長さを調整してロックナットで固定する

純正リヤドラムブレーキのアジャストナットで再度微調整をする(サービスマニュアル定期点検整備 ブレーキペダルの遊び参照)

ブレーキランプスイッチの点検・調整をする

ブレーキロッド
時計回し伸びる(遊びが少なくなる)
半時計回し縮む(遊びが多くなる)



ブレーキペダルアジャストボルト

ロックナット

ロックナット

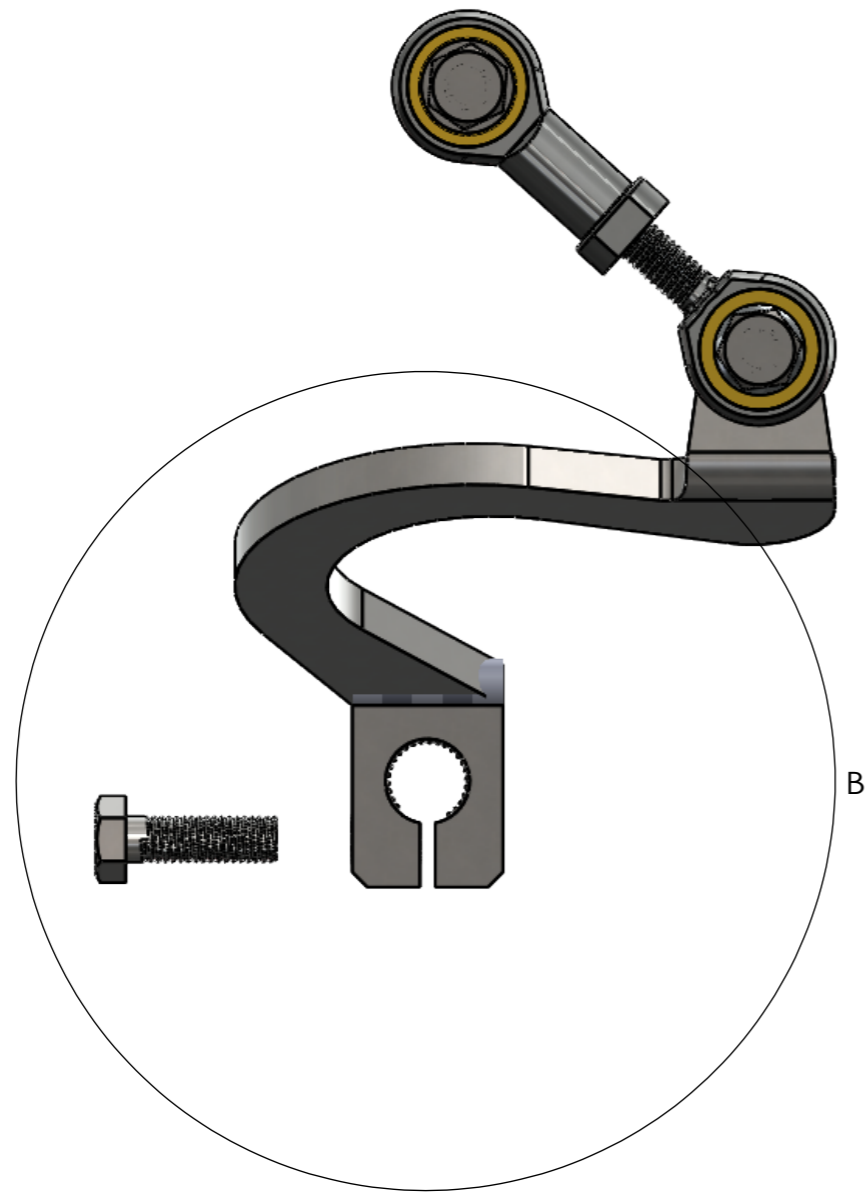
ブレーキペダルを引き上げブレーキリリースレバーを矢印の方向引きながらM8ボルトを差し込みUナットで固定する

品番 MR-SM086

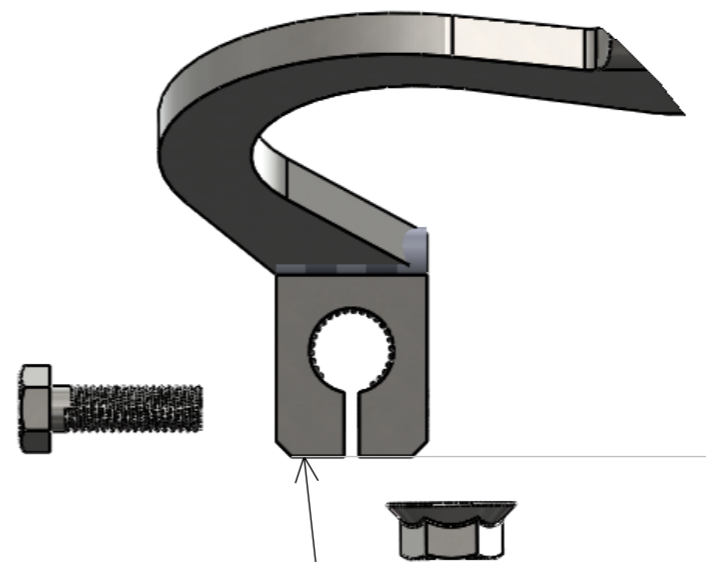
図名 W650 ミッドコントロールKITASS

組み付け手順③

純正シフトペダル・左ステップを外す
図のようにシフトリリースレバーを組着ける



詳細図 B
スケール 1:1

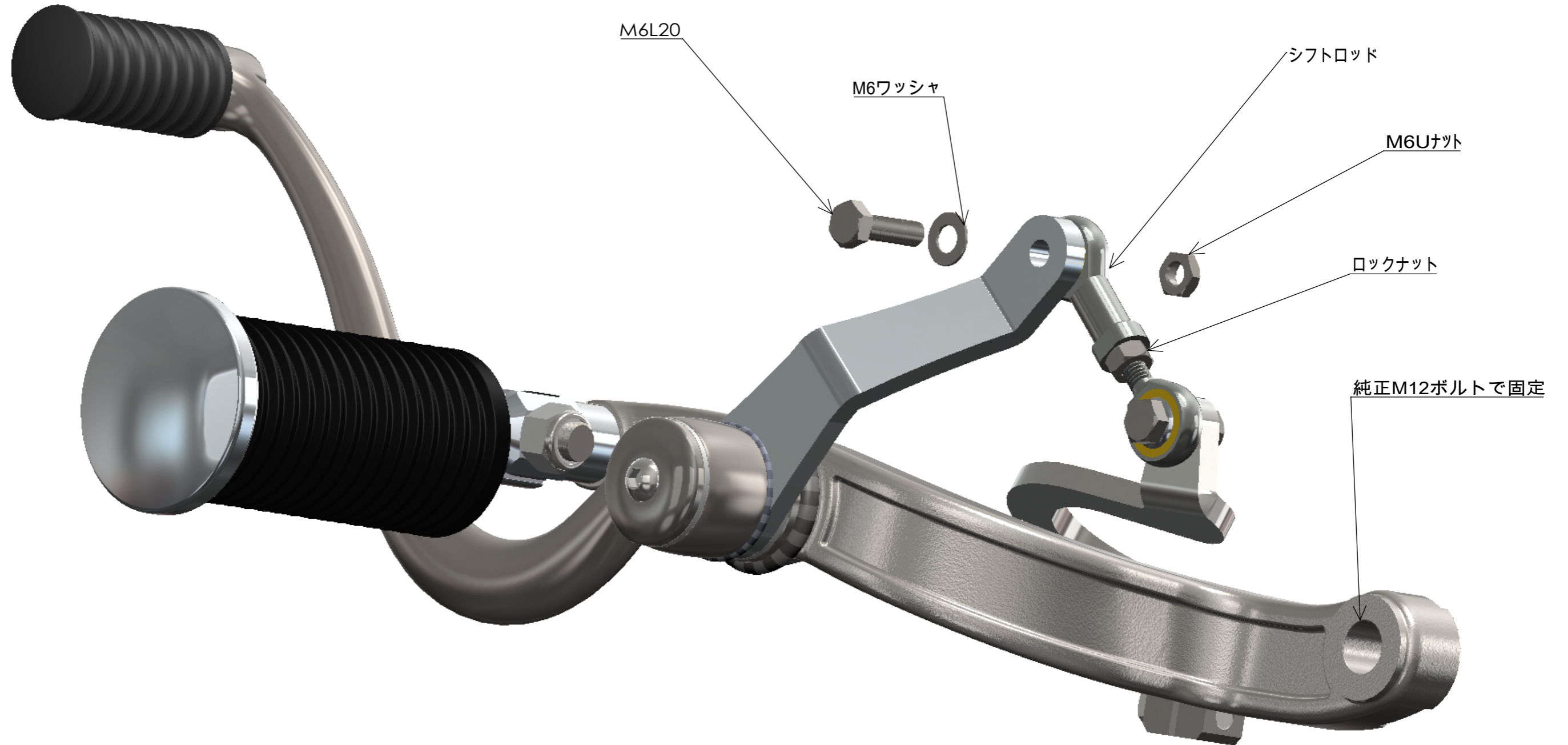


シフトリリースレバーの図の面が水平付近にくるように組み付けてください

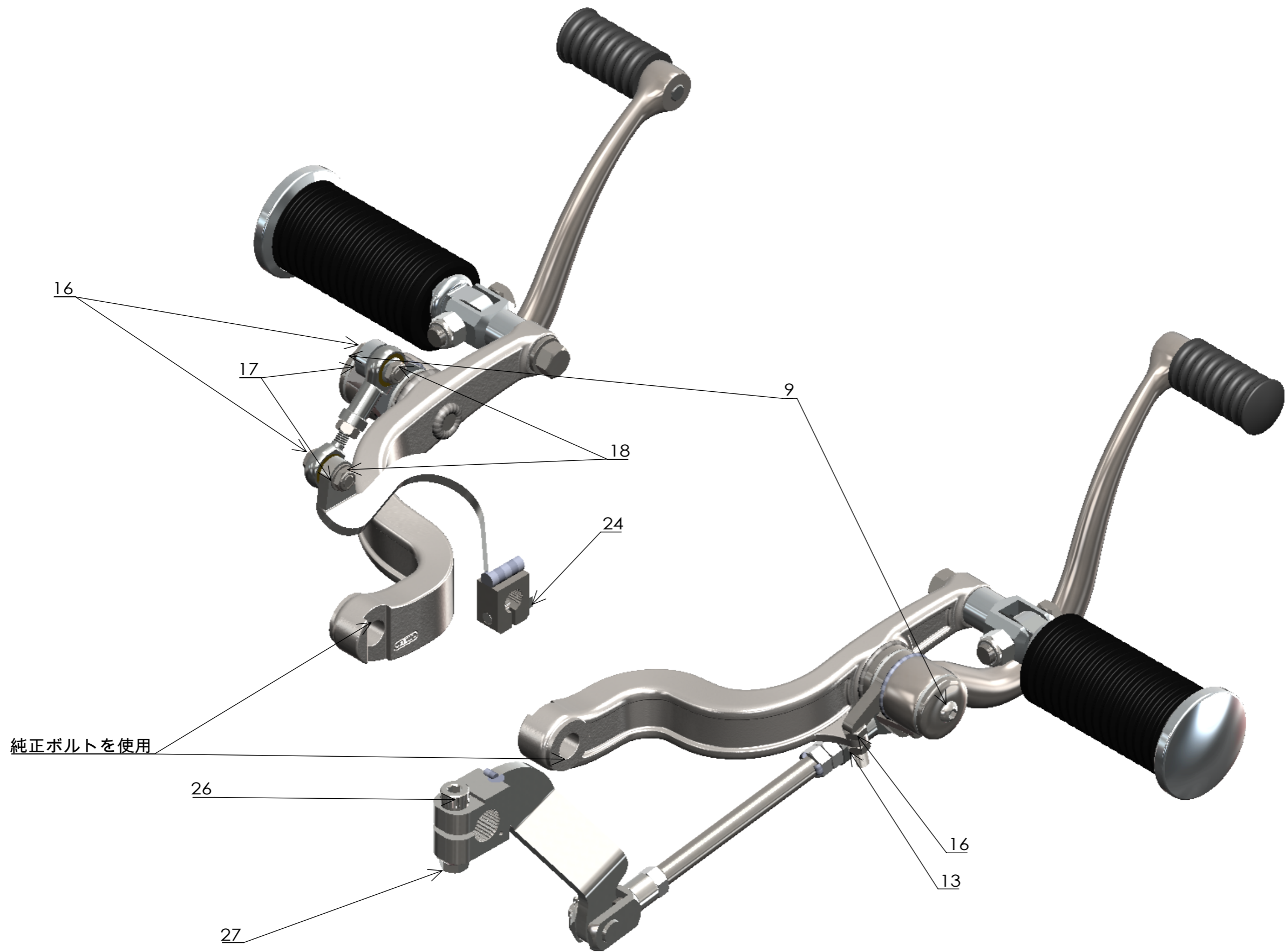
品番	MR-SM086
図名	W650 ミッドコントロールKITASS

組み付け手順④

本体を純正M12ボルトで固定する
シフトロッドを適切な長さに調整する
図のようにシフトロッドとシフトペダルをM6L20ボルト・M6ワッシャ・M6Uナットでつなぐ
シフトロッドをロックナットで固定する



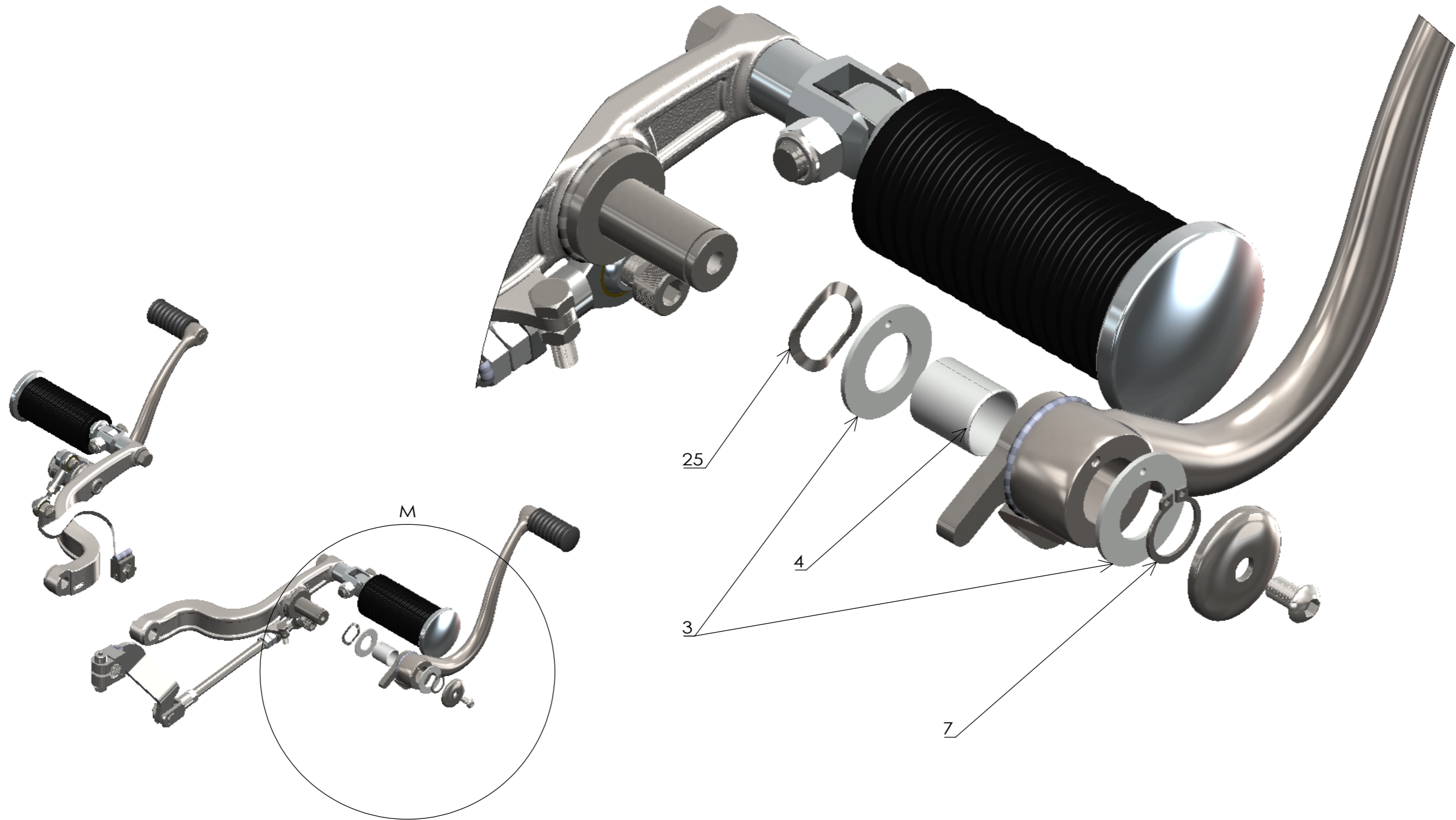
品番	MR-SM086
図名	W650 ミッドコントロールKITASS



品番	MR-SM086
図名	W650 ミッドコントロールKITASS

詳細図 M

スケール 1:1



品番	MR-SM086
図名	W650 ミッドコントロールKITASS