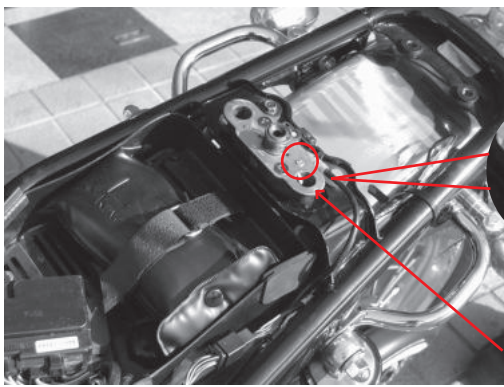


# W400/650

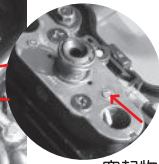
トライアンフタイプシート / ダブワンタイプシート  
シート取付説明書 スマートダブルシート / カフェ・セミダブルシート

この度は、お買い上げ頂きまして、誠にありがとうございました。

ここでは概要をご説明致します。重要なポイントは別紙（カラー）の説明書に記載していますので、そちらも必ずご覧下さい。



①



突起物（※）

シートロック金具

写真1はノーマルの状態です。  
まず、シートロック金具を取り外して下さい。

付属のオフセットプレートを写真2の様に取付けます。  
取付けには、ノーマルのフェンダーをとめているボルトを使って下さい。



②

オフセットプレートを付け終わったら、写真3の様にシートロック金具をプレートの下から付けます。

その際、ノーマルのボルトと付属のナット、ワッシャーをお使い下さい。

（図5参照）

また、ロック金具に付いてるケーブルを一旦外し、さらにケーブルの取り回しも変え、改めてケーブルをセットして下さい。その状態で、ロック金具がスムーズに作動するか、キーを使って確認して下さい。

※シートが外せなくなりますので、ケーブルのセットし忘れには、くれぐれもご注意下さい。

※シートロック金具をプレートに付ける際、金具上部に突起している部分（写真1の拡大部）を、プレートの裏側のくぼみに合わせるようにして下さい。ズレたまま取付けると、金具が斜めに固定されてしまいます。



③

シートの裏の金具をノーマルシートから移植して下さい。（写真4）

予め、シートにボルトとスプリングワッシャーと平ワッシャーを2枚付けてあります。通常は平ワッシャーは1枚で結構ですが、万一、シートの取付けがスムーズにいかない場合は、余った平ワッシャーを金具とシートの間に挟んで金具を「かさあげ」するようにして下さい

※シートを装着時に『カチッ、カチッ』と2回音がすればOKです。ご不明な点は、お尋ね下さい。



④

☆このシートを取付けると、カワサキ純正のU字ロックをシート下に収納出来なくなります。予めご了承下さい。（車載工具には影響ありません）

キット付属  
M6 x 3.5mm皿ボルト

フェンダーを固定してるボルト

シートロック金具の  
ノーマルの位置

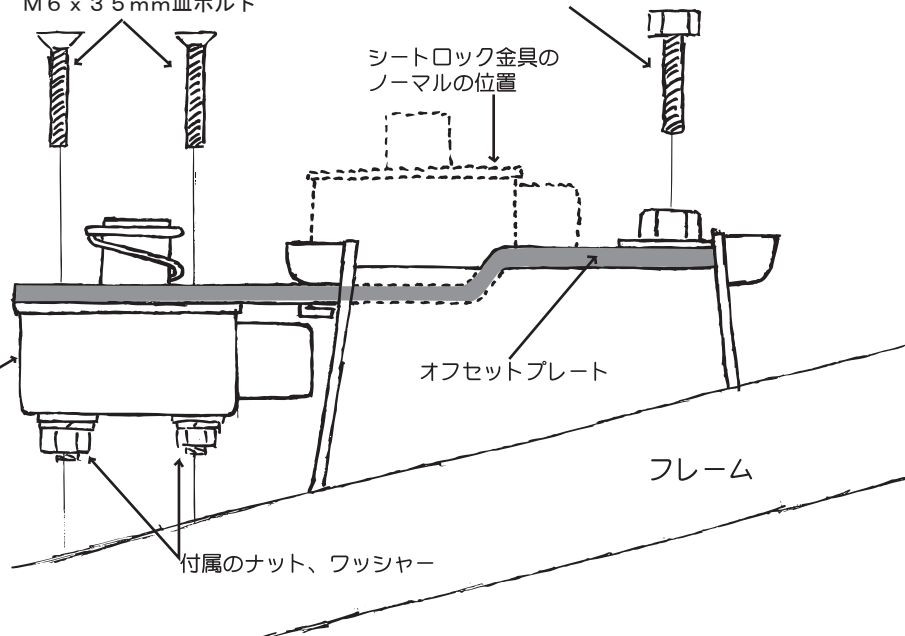
オフセットプレート

フレーム

付属のナット、ワッシャー

移動したシートロック金具

⑤ 左真横から見た図



取付けに関して特に重要なポイントを順を追ってご説明致します。  
これを十分ご理解頂けませんと、シートが外せなくなることがあります。  
そうなってしまった場合、シートを破壊しないと取り外すことが出来ません。

**必ずお読み下さい！**



## 【ロック金具の外し方】



ノーマルの状態です。



まず、ケーブルを一旦外します。



ケーブル先端のタイコ（丸い部分）も外して下さい。



ケーブルの取り回しを変えるため、矢印の方へケーブルを引っ張って抜きます。





この様にケーブルを前側にもっていきます。



ロック金具を車体から外します。



外したロック金具にケーブルを再セットします。

**※ケーブルを再セットし忘れますと、シートは2度と外せなくなります！**

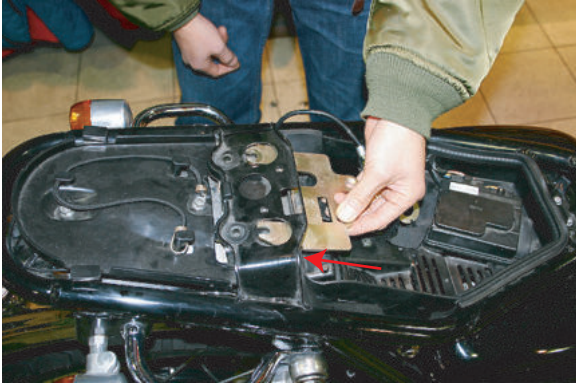


元あったように、ケーブルを土台にカチッと差し込んで下さい。



長いケーブルを矢印の方向へある程度戻してやります。

## 【オフセットステーの取付け方】



付属の「オフセットステー」を図のように、前下方から差し込むように入れていきます。



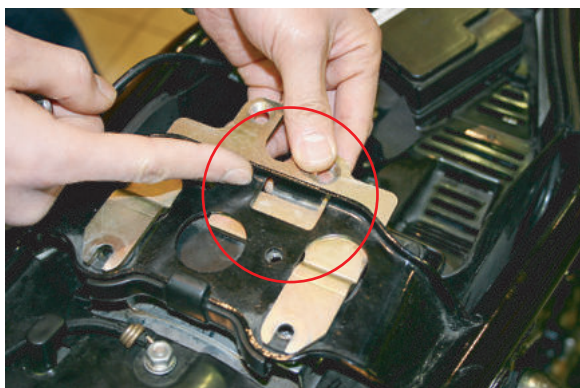
奥まで入ると上に持ち上げるようにして車体の突起物にひっかけるようにします。



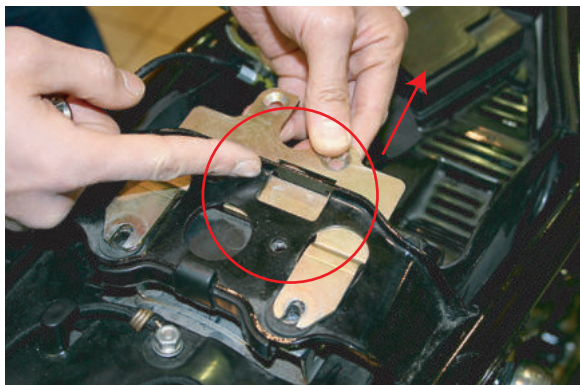
そして今度は前方に戻すように引っ張ります。

**※ここがポイントです！**





図のように引っ掛け部分が見えていてはいけません。



引っ掛け部分が見えなくなるまで矢印方向に引っ張ります。

**※ここがポイントです！**



「オフセットステー」を前方に引っ張りながら、ボルトで固定します。



「オフセットステー」にロック金具を下から取付けます。



ロック金具に小さい突起があるので、それがステーとピタッと収まるように合わせて下さい。



図のようにロック金具とオフセットステーを固定します。この時、下側のナットを落とすと、クリーナーボックスの中に紛れてしまうことがあるので、落とさないよう十分注意して下さい。



取付けは以上で完了ですが、シートを取り付ける前に、キーを差し込んでスムーズにロック金具が作動するか必ずご確認下さい。

※ここがポイントです！ 必ずご確認下さい！



赤丸の中のタイコ部分がちゃんと動いているかどうかを目で見て確認下さい。  
(下の写真もご覧下さい)



キーをまわすとタイコ部分が移動します。



最後に工具や車検証を収めて完了です。

**万一、ここまでの作業が不完全だった場合、そのままシートを取付けますと、2度とシートを外せなくなります。シートを取り付ける前に、もう一度ロック金具が作動するか、必ずチェックして下さい。**

**作業に自信のない方はバイクショップに取付を依頼して頂くことをお勧め致します。**





**Official**

オフィシャル

to

*Gloss*  
Vintage Mind.  
グロス

2010年5月 **Official** は23年の歴史に幕を閉じ、京都の店舗を閉店致しました、

**POSH Faith** Motorcycle Modernize **CO;LTD.** は **Official** 創業者である畑中氏の意味を継ぎ、商品を継続生産、販売を行っております。

ここにまた新たに畑中氏の意味を尊重し、**Official** をトラディショナル、クラシック、ビンテージをキーワードに、オリジナルパーツをカスタムメイドにより具現化、上品でおしゃれを楽しみ、

遊び心を持った大人の男達をイメージした **POSH Faith** Motorcycle Modernize **CO;LTD.** オリジナルブランド

*Gloss* として継続して参ります。

Motorcycle Modernize  
**POSH Faith**  
**CO;LTD.**

ポッシュフェイス(株)  
大阪府堺市南湊水町1-7-14  
TEL 072-229-2468  
FAX 072-229-8351

(株)ポッシュ  
東京都東久留米市南町4-2-8  
TEL 0424-50-5370  
FAX 0424-50-5371