

Montage Bugspoiler - Belly pan instructions

6530903



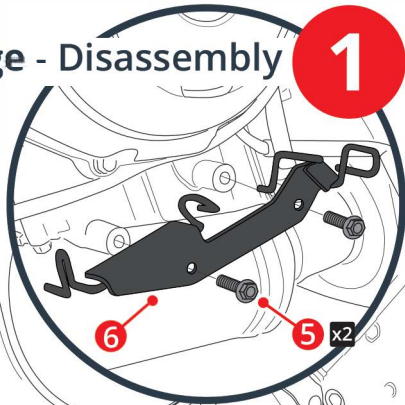
NR	TEILE / PARTS	MENGE	BESCHREIBUNG	DESCRIPTION
1		x1	Bugspoiler links	Left belly pan
2		x1	Bugspoiler rechts	Right belly pan
3		x1	Aluminiumgrill links	Left aluminum decorative plate
4		x1	Aluminiumgrill rechts	Right aluminum decorative plate
5		x4	<i>originale Schraube M6 x 16</i>	<i>M6 x 16 Original steel screw</i>
6		x1	<i>originaler Halter links</i>	<i>Original left plate</i>
7		x1	<i>originaler Halter rechts</i>	<i>Original right plate</i>
8		x1	Halter links	Left support plate
9		x1	Halter rechts	Right support plate
10		x2	Schraube Aluminium M6 x 20 schwarz	M6 x 20 Black aluminium BHC screw
11		x2	Schraube Stahl M5 x 25	M5 x 25 FHc Steel screw
12		x2	Schraube Stahl M5 x 16	M5 x 16 FHc Steel screw
13		x2	Unterlegscheibe L5	L5 Steel washer
14		x2	Mutter Stahl M5	M5 Steel brake nut
15		x2	Gummidübel M5	D5 Large rubber insert
16		x2	Vibrationsvernichter	D6 Top silentbloc

Montage Bugspoiler - Belly pan instructions

6530903

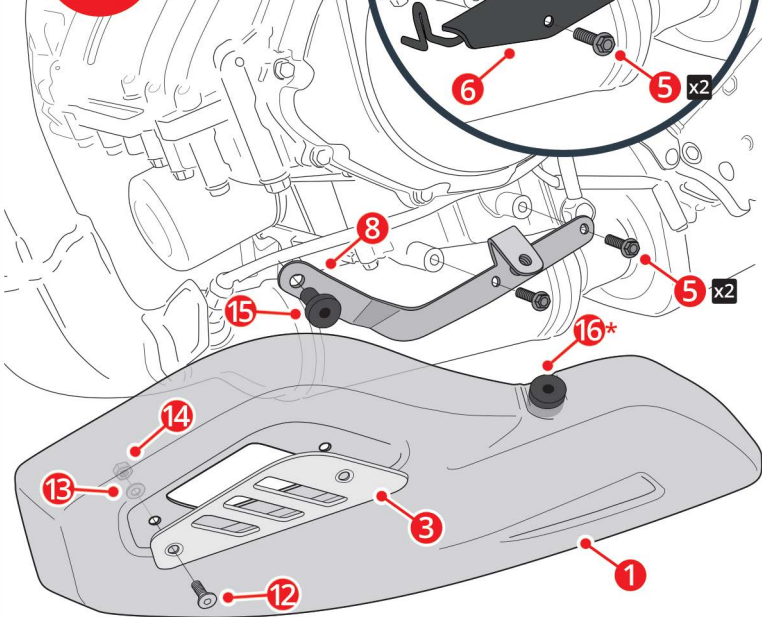
Demontage - Disassembly

1



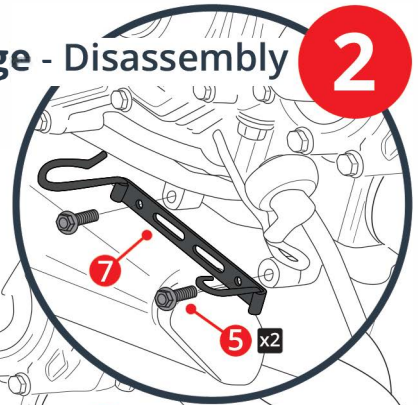
3

Montage Assembly



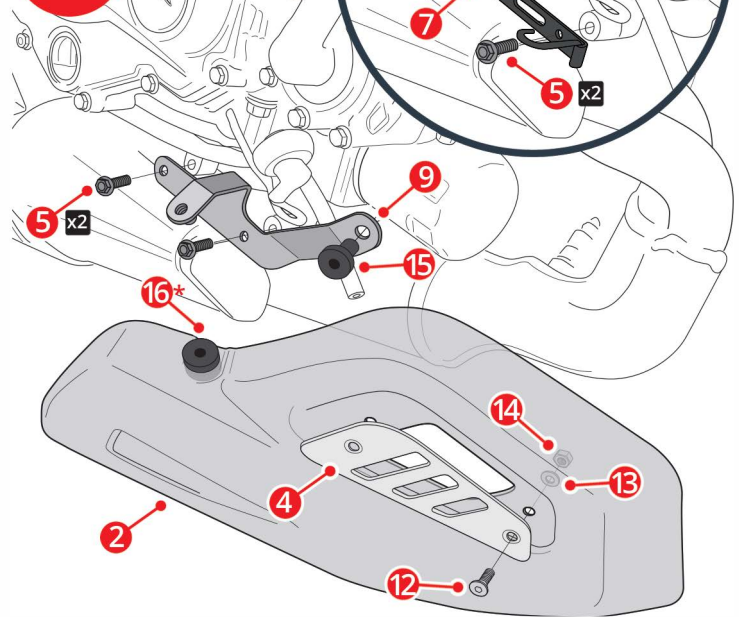
Demontage - Disassembly

2



4

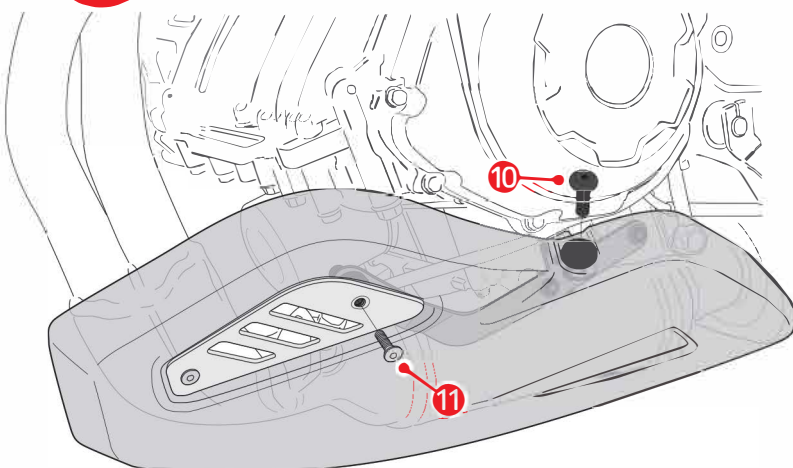
Montage Assembly



* Setzen Sie erst den Gummieinsatz in die Löcher ein und dann die Metallinlets mit dem Kragen nach außen in die Gummis..
Verlegen Sie die Schläuche und Kabel wie vorgegeben.
*first remove the metal insert / insert the rubber ring / replace the insert face outwards.
remember to properly arrange the harnesses and hoses as indicated.*

5

Montage - Assembly



6

Montage - Assembly

