



BOX BASE PLATE AND GARB BAR SET 取扱説明書

適用機種：PCX

このたびは、本製品をお買い上げ頂きまして、誠にありがとうございます。
ご使用前に、この取扱説明書をお読み頂き、いつも手元に置いて、正しい取扱方法により
永くご愛用くださるようお願い申し上げます。

- 販売店様へ この取扱・取付説明書は、必ずお客様にお渡し下さい。
- お客様へ この取扱・取付説明書は、必ず保管してください。

安全上の注意事項

必ず取扱説明書に書かれていることを厳守して作業を行なって下さい。



警告

この表示を無視して、誤った取扱をすると、人が死亡または重傷を負う可能性が想定される内容を示しています。

1. 製品包装のビニール袋は、子供や幼児がかぶったり吸い込んだりしないよう、手の届かないところに片付けるか、廃棄処分すること。(窒息の危険があります。)
2. 各取付ボルト及びナットは、規定トルクを厳守し、締め付けること。
(ボルト及びナットの破損や緩みの原因となり、部品の脱落等によって怪我や、死亡事故につながる恐れがあります。)
3. エンジンを始動する場合、換気の良い場所で行うこと。(排気ガスにより、一酸化炭素中毒になる恐れがあります。)
4. エンジン回転中や停止後しばらくの間は、マフラー及び車体は高温になっています。
・絶対に近くにガソリンなどの危険物や、燃えやすい布などを置かないこと。(火災の原因になります。)
・絶対に人や動物などが触れない場所にとめ、触らないようにすること。(火傷の原因になります。)
5. 本製品を取付けして荷物を積載した場合、車両の重量増加や重心変化などによりハンドリングやブレーキ性能が変わる可能性があります。
慣れるまでは十分に慣らし運転で安全運転を心掛けて下さい。(事故の原因になります。)
6. 法定速度を守り安全運転をすること。(転倒による怪我や死亡事故につながる恐れがあります。)
7. 本書は、国家検定整備士資格を持った方を対象にしています。整備士資格をお持ちでない方は、信頼のおけるお店に取り付けを依頼して下さい。
8. 子供、赤ん坊など人を乗せることは絶対にしないこと。(ケガや死亡事故に繋がる恐れがあります。)



注意

この表示を無視して、誤った取扱をすると、人が障害を負う可能性が想定される内容及び、物的障害の発生が想定される内容を示します。

1. 指定車種以外の装着は行わないこと。(製品の機能が損なわれ、故障等の原因になります。)
2. 製品を分解、加工、改造をしないこと。(製品の機能が損なわれ、故障等の原因になります。)
3. エンジンが冷えてから作業をすること。(エンジンが熱い状態で作業をすると火傷の原因になります。)
4. 水平な場所で、車体を安定させてから作業を行うこと。(作業中オートバイが倒れて怪我をする恐れがあります。)
5. パッケージの開梱時や取付け作業する時には、パッケージや製品の突起部や端面などで怪我や事故が発生する可能性があります。作業する際には作業手袋を着用して気をつけて作業を行なって下さい。
(エッジ部はバリ等がある可能性がある為、手など切ったり怪我をしないよう注意して作業を行って下さい。)
6. 自動車などへ車両の積込みを行う際に、本製品にロープやタイダウンなどを引っ掛けて固定しないで下さい。(本製品が破損する原因になります。)
7. 取付け後は約100km程走行したら必ず各部を点検し、ボルト類の増し締めを行って下さい。
その後は約500km毎に定期点検を行い、ボルト類の増し締めを行って下さい。
(作業を怠ると予期せぬ不具合や事故の原因になります。)
8. ベースプレートの後端より15cmを超えて荷物を積まないで下さい。(本製品が破損する原因になります。)

BOX BASE PLATE AND GARB BAR SET 取扱説明書

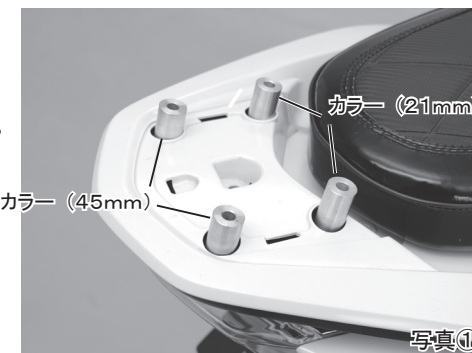
JF845K35S01
JF845K35S02

INSTRUCTIONS MANUAL 取扱説明書

●取付ける前に

ボディカウルの取外し方やボルト、ナットの取外し方などについては、車両のサービスマニュアルを参考にして下さい。また取付けの際の注意事項などについてはベースプレートKIT、グラブバーKITそれぞれの取扱説明書をご覧になって下さい。

※JF28、KF12車両については、グラブバーの説明書を参考にして、リアスポイラーにある4箇所の穴開け部分が見えるようにします。
※JF56、JF81、KF18、KF30車両は純正グラブレールカバーを外しておきます。



写真①

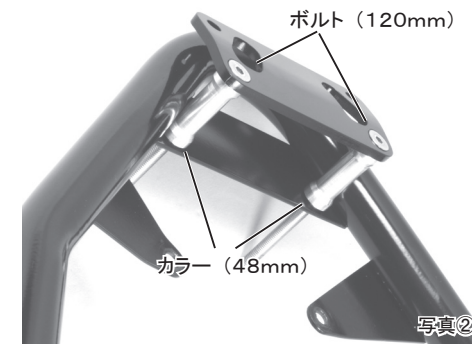
＜取付けについて＞

①グラブバーに付属しているカラーを置きます。

カバーを外した所に写真①のようにアルミカラーをセットします。
(FR側：21mm、RR側：45mm)

②グラブバーにステーをセットして仮に置きます。

写真②のようにベースプレートのステーをグラブバーにセットして、①でセットしたカラーの上に取付け、仮組みします。



写真②

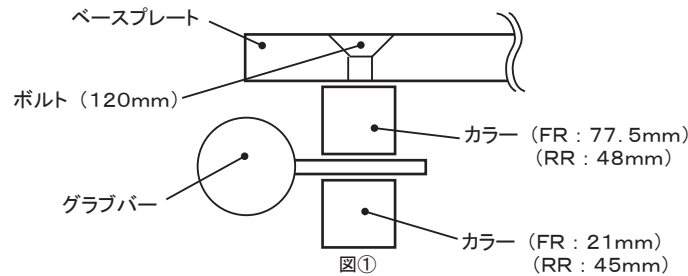
③FR側BOXベース用ステーを取り付けします。

写真③のようにFR側ベースプレートステーとカラー（77.5mm）を仮組みして、②で取付けたRR側のボルトを規定トルクで締付けます。

<締付けトルク>M8ボルト・・・22 N・m



写真③



④BOXベースを固定します。

写真④ベースプレートをM8×20mmのボルトとM8ナットで4ヶ所、規定トルクで締付けます。

<締付けトルク>M8ボルト・・・22 N・m

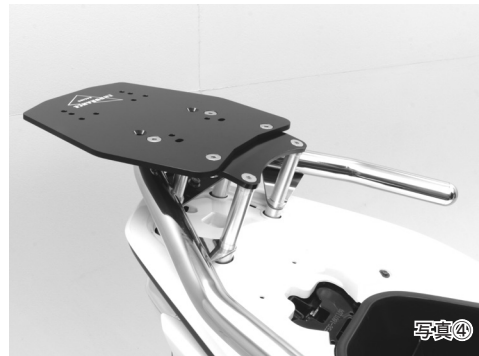
最後に③で仮組みしたFR側ステーのボルトを規定トルクで締付けます。

<締付けトルク>M8ボルト・・・22 N・m

⑤各部の締付チェックを行います。

⑥完成。

※ベースプレートKITやグラブバーKITに付属しているカラーやボルトの中には併用時には使用しないものもあるので、無くさないように保管して下さい。



写真④

梱包品をご確認ください。

ベースプレートKIT・・・1セット
グラブバーKIT・・・1セット
カラーFR（77.5mm）・・・2ヶ
カラーRR（48mm）・・・2ヶ
ボルトM8x120・・・4ヶ
取扱説明書・・・2ページ

●注意事項

本製品はGIVIBOX等に乗せる為の部品になります。それ以外のものを乗せたり、固定しないで下さい。BOXを含めて最大積載重量は8kgまでとなっております。積載容量以上のものを乗せた場合には一切の保証を致しかねます。また、ベースプレートを掴んで、車両を持ち上げたりなど過大な負荷がかかる行為はお止め下さい。ベースプレートは構造上、車体より外側に出ています。走行の際には、人や物が当たらないように十分注意して安全運転を心掛けて下さい。

※当社製品が原因で破損した場合は当社製品のみ保障致します。本製品以外の部品については保障致しかねます。本製品の故障に付随して発生した損害（積載させた荷物、工賃、移動費等）については保障致しかねます。

但し以下の場合には、保障の対象外になりますのでご注意下さい。

- ・一般公道以外で本製品の使用。（オフロードなどの悪路走行での使用）
- ・誤った組み方や使い方が原因による故障。
- ・火災、地震などの自然災害、気象変化、犯罪、交通事故などに巻き込まれたことによる故障及び破損。

※塗装仕上げやアルマイト処理が施された製品は、商品の裏側やネジ穴部など複雑な形状をしている部分には、ムラが生じることがあります。このことを理由としてのクレームはお受け出来ませんので予めご了承下さい。また、本製品は金属や樹脂を素材としております。ご使用環境によらずとも経年変化や使用磨耗により素材の劣化（サビなど）が進行して、予期せぬ不具合や事故が発生する場合があります。必ず定期的に雨水が溜まりやすい部分や金属溶接部などを点検して下さい。素材の経年変化や使用磨耗により発生した損害に関しては如何なる場合でも一切の責任を負いませんのであらかじめご了承下さい。

※製品個体差による溶接や塗装、小傷歪みなど、程度の差につきましてはあらかじめご了承下さい。

※使用後の外観不良に関しては保証対象外になります。万一、お気付きの点がありましたら、ご使用になる前にお問い合わせ下さい。

※本製品はノーマル車体（無事故車）にて取付け確認を行っております。車両に事故や転倒歴がある場合や別途アクセサリ部品が取付けられている場合には、適合車種でも取付けすることが出来ない場合があります。

※トップケースを同時装着した場合、トップケースをタンデムライダーの背もたれとして使用しないで下さい。

注意

1. 構成内容や外観に不備がないかご確認してから製品の取付をお願いします。
2. 各部品は必ず一旦仮締めとし、車体の組付け状態を確認し、位置決めをしてから本締めして下さい。
3. 取付・調整が終了したら、各部分のボルト・ナットの締め忘れが無い様にご注意下さい。
4. 取外した純正部品（ボルト等）は元に戻す際に必要になりますので、必ず保管して下さい。

※デザイン及び仕様変更・価格等は予告なしに変更する場合がございます。

※当社の取り扱い説明書等、十分ご確認の上ご使用下さい。

※当社製品以外の保証は一切お受けできませんので予めご了承下さい。