

CA-1(ブラック)

ナポレオンカウリングミラー用 アダプター1

取扱説明書

TANAX

この度はナポレオンカウリングミラー用アダプター1(2013年~Ninja250用)(以下、本製品)をお求めいただき、ありがとうございます。この取扱説明書をよくお読みいただき、注意事項、取付方法をご確認の上、正しくご使用ください。お読みになったあとは、この取扱説明書はお手元に保管くださるようお願いいたします。

適合

本製品はAEX-R/L ナポレオンカウリングミラーを2013年~Ninja250へ取り付ける為の専用アダプターです。

2013年8月現在

ご使用前に必ずお読みください。

- 取扱説明書に書かれている指示及び警告、誤ったご使用により損害が発生した場合、弊社はその責任を負いかねますので、ご了承ください。
- この製品を取付け使用し、当製品以外の部品に不具合が発生しても当製品以外の部品の保証はどのような事柄でも一切負いかねます。
- この製品は上記適応車種の車両専用用品です。他の車両には取り付け出来ませんのでご注意ください。
- 作業の際はカワサキ純正サービスマニュアルを併せてご参照ください。
- 本製品取扱説明書やカワサキ純正サービスマニュアルは基本的な技能や知識を持った方を対象としております。取り付け等の経験のない方、工具等の準備が不十分な方は、必ず技術的信用のある専門店またはお買い上げの販売店、取付け店にご相談ください。

警告

この表示の内容を守らないと、死亡や大ケガなどの重症を負う可能性が想定される内容を示しています。

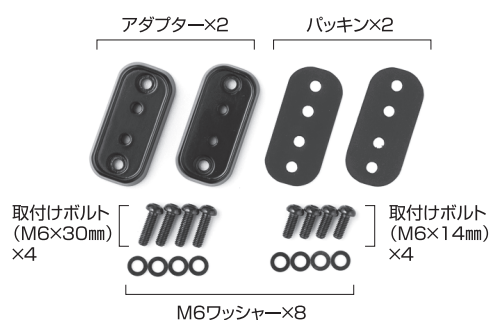
- ボルト、ナットはサービスマニュアルに従い規定トルクを厳守してください。(締め付け不良はボルト、ナットの破損、部品の脱落等につながる恐れがあります。)
- 作業を行う際は、水平な場所で車両を安定させ安全に作業を行ってください。(車両が転倒し怪我をする恐れがあります。)
- 製品取り付け後は定期的にガタや緩みがないかチェックを行ってください。
- 走行中に異常が発生した場合はただちに車両を安全な場所に停止させ異常箇所の点検を行ってください。

注意

この表示の内容を守らないと、人が傷害を負う可能性が想定される内容及び物的損害が想定される内容を示しております。

- 作業を行う際は、その作業に適した工具をご使用ください。
- 走行前は、必ず取付け部を点検し、ネジ部等の緩みがないかを確認し緩みが有れば規定トルクで確実に増し締めを行ってください。(部品脱落の原因になります。)
- 作業はエンジンが十分冷えてから行ってください。エンジンやマフラーに触れて火傷する可能性があります。
- 本製品の仕様は改良の為、予告なく変更する場合がありますので、予めご了承ください。

部品構成



! 本製品の取付けには、六角レンチ4mmが必要になります。(工具は付属しておりませんのでカウリングミラーに付属している六角レンチを使用していただくかお客様でご用意ください。)

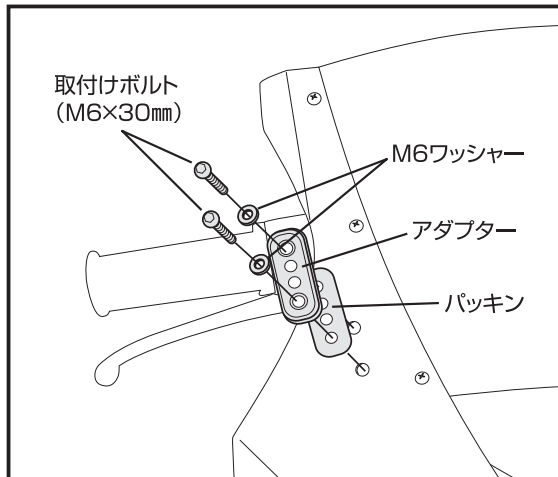
1 純正ミラーの取り外し

■サービスマニュアルを参照し、ミラー取り付けボルトを緩め純正ミラーを外します。

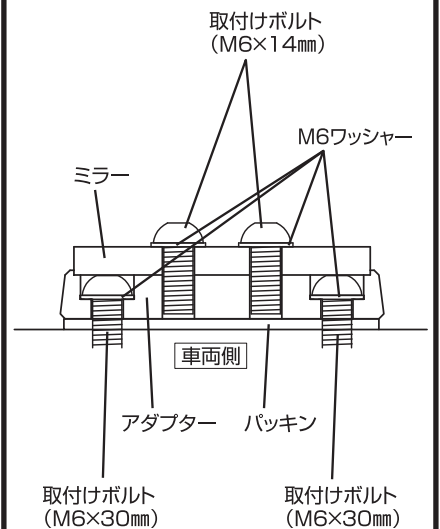


2 アダプターの取付け

■本製品付属の取り付けボルトM6×30mm、M6ワッシャーを使用し、パッキンをアダプターで挟み込みながら取り付けます。

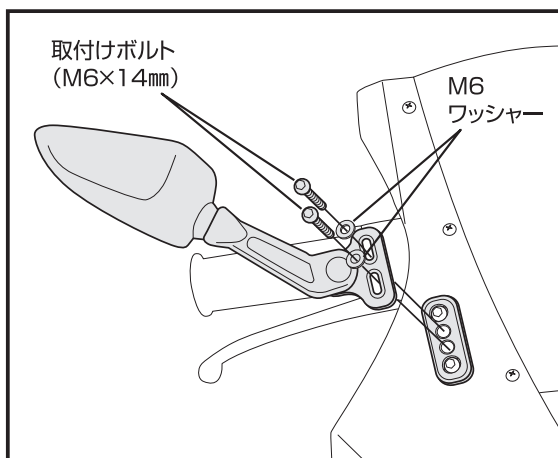


取付けイメージ図



3 ミラーの取付け

■本製品付属の取り付けボルトM6×14mm、M6ワッシャーを使用してアダプターの上にAEX-1カウリングミラーを取り付けます。



■取付けた状態です。



TANAX タナックス株式会社

TEL:04-7150-2450
(月~金 9:00~18:00)
〒270-0151 千葉県流山市後平井 107-3
<http://www.tanax.co.jp>

※車両についてのご質問は製造メーカーにお問い合わせください。

ST1109031