

# NAPOLEON

## MOTORCYCLE MIRROR

### BAREN AA

バレン AA



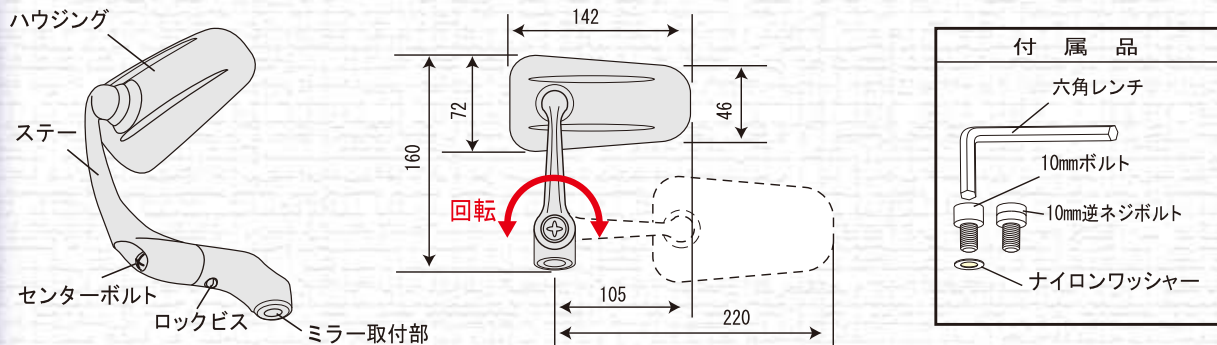
後方視界を充分に得る為に、ハンドルの長さ・形状に合わせて下記に表示されている本体寸法を参考にお買い求めください。

購入前にご確認ください。

■通常、ミラーのタイプには、取り付け部のネジ径が10mmのものと8mmのものがあります。  
(カウル部取り付けタイプ等は除く)

お買い求めの際は、取付車両のネジ径を計って頂くか、店頭などに備えてあります「取付車種表」等を参考にご確認ください。

■カウル用ミラーが既に装着されている車両には取り付けできません。



#### 取付準備

右記の工具をご用意ください。→ ⊕ ドライバー, ⊖ ドライバー (小)

#### 取付方法

1) ミラー取付部 (ボルト穴) に、付属のボルトとナイロンワッシャーを通し、六角レンチで本品を仮止めます。(純正ミラーが逆ネジの場合は逆ネジボルトを使用します)

**参考** ステアがブレーキ等のリザーバータンクに当り、うまく取り付けられない場合は別売のアダプターやスペーサー等を利用ください。

2) 後方視界が充分に得られるようステアの位置、角度を調整し、10mmボルトを固定します。

3) ハウジングで角度の微調整を行います。

**参考** ステアのトルク可倒調整は、⊖ドライバーでロックビスを緩めてから、⊕ドライバーでセンターボルトを回して行うことができます。調整後はロックビスを締めてください。

#### 注意

- 走行に支障のない様な適切な後方視界を得られる位置に調整してください。
- 定期的にガタ付きや緩みがないかチェックを行ってください。
- ボルト、ロックビスは締め過ぎないようにご注意ください。
- 車両固有の振動でミラーが振れる場合があります。後方確認に支障が出る場合は事前にご相談ください。

- 鏡曲率半径 R=1,000mm
- 鏡部寸法 60×130mm
- 素材 A. B. S. 樹脂/亜鉛合金