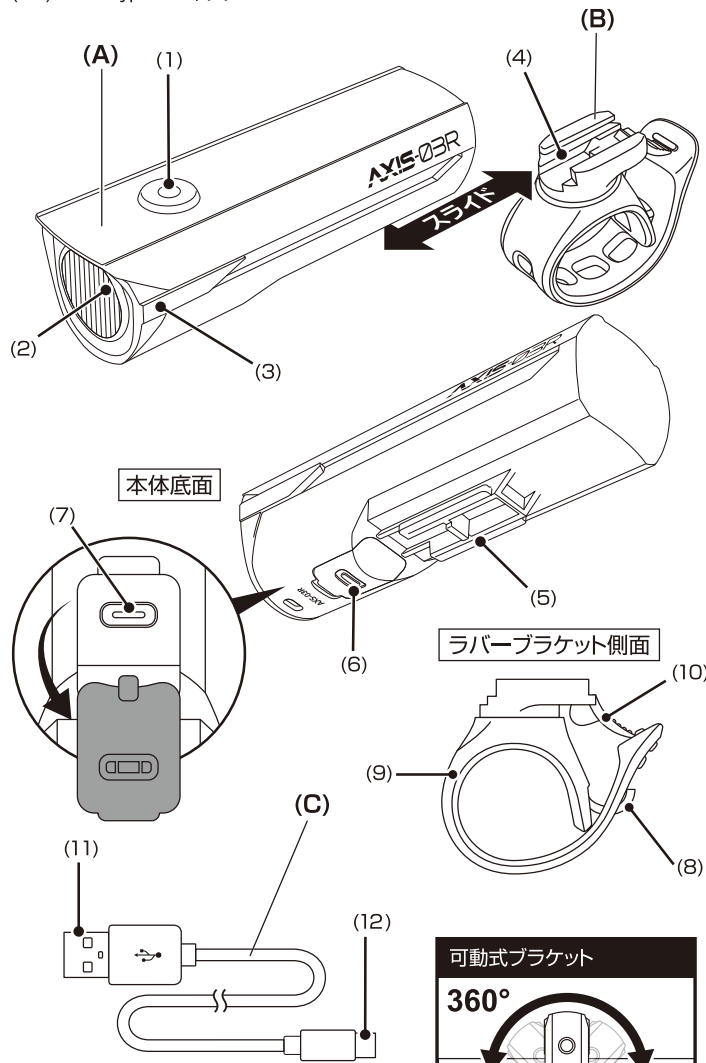


■ セット内容

- (A) バイクライト本体 (B) ラバーブラケット(対応ハンドル径:φ19~33mm)
- (C) USB Type-Cケーブル(20cm)

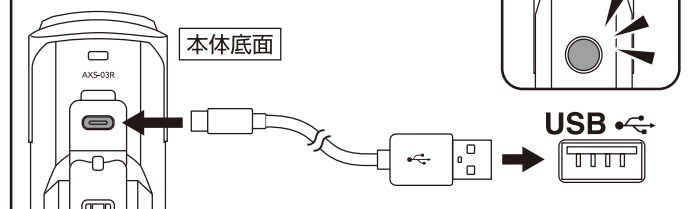
■ 各部の名称

- (1) スイッチ / チャージングインジケータ / バッテリーインジケータ
- (2) 白色LED / 上面カットレンズ (3) サイドエミッター
- (4) ガイドレール(ブラケット側) (5) ガイドレール(本体側)
- (6) USB Type-Cポートカバー (7) USB Type-Cポート (8) バンドフック
- (9) ラバーバンド (10) ロック解除レバー (11) USBコネクタ
- (12) USB Type-Cコネクタ

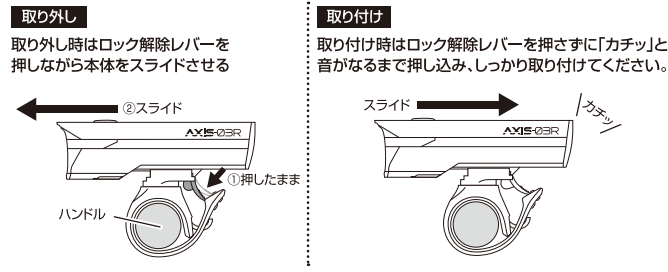


充電方法

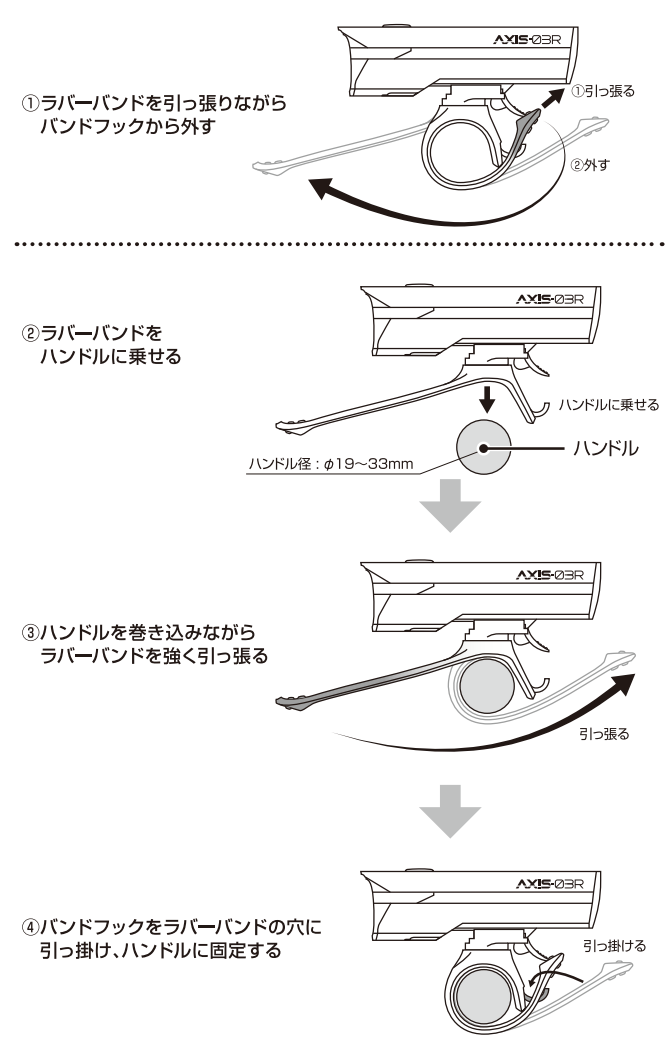
付属のUSB Type-Cケーブルを使用し、充電してください。充電が始まるとスイッチ部のチャージングインジケータが点灯します。



ブラケットと本体の取り付け・取り外し方法

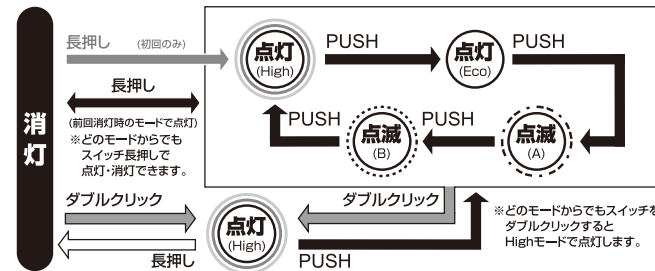


自転車への取り付け方法



機能説明

■ 使用方法
スイッチ操作で、下図のようにモードが切り替わります。
Highモード > Ecoモード > 点滅A > 点滅B > OFF



- モードメモリー機能
再点灯時、前回消灯時点の点灯モードで点灯します。
- チャージングインジケータ
※ご使用になる前に必ず充電をしてください。
● 赤点灯：充電中 ● 消灯：充電完了
- Lowバッテリーインジケータ(点灯中)
点灯中、電池残量が残りが少なくなるとスイッチ部のインジケータが赤点灯します。
- サイドエミッター
前方だけでなく、両サイドへも存在をアピールします。

このたびは、弊社製品をお買い上げいただき、まことにありがとうございます。取扱説明書をよくお読みのうえ、正しく安全にお使いください。ご使用前に「安全上の注意/使用上の注意」を必ずお読みください。また、この取扱説明書は大切に保管してください。

安全上の注意

ご使用になる人や他の人への危害、財産への損害を未然に防止するために守っていただきたいことを説明しています。

- 警告 この表示の欄は「死亡または重傷を負う可能性がある」と考えられる内容です。
- 注意 この表示の欄は「傷害を負う可能性、器物損壊の可能性」があると考えられる内容です。
- このマークはしてはいけない「禁止」をお願いする内容です。
- このマークは必ず実行していただく「強制」をお願いする内容です。
- 警告 ① 光を直接目に当てないでください。
- 短絡、分解、火中への投下などしないでください。
- 極端な低温・高温な場所、および湿気やほこりの多いところで保管しないでください。
- お客様自身での充電電池の交換はできません。(故障の原因となります。)
- 落下や衝突など強いショックを与えないでください。
- 乳幼児の手の届かないところに保管してください。
- 定期的に点検してください。

使用上の注意

- 本製品は連続点灯すると熱を持つ場合がございますが、発火や爆発の危険はありませんので安心してご使用ください。
- お手入れの際は、乾いた柔らかい布をご使用ください。
- 本製品は1mまでの落下耐久がありますが、精密機器ですので、ていねいにお取扱ください。
- 本製品に防水機能はありません。水中での使用はしないでください。
- 本製品は工場出荷時に点灯確認ができる程度に充電されています。ご使用になる前に、「充電方法」に従って必ず充電をしてください。
- 充電電池の劣化を抑えるため、長期間使用しない場合でも定期的に充電してください。
- USBハブを用いての接続、また接続する外部機器のUSBポートに複数のデバイスと同時接続しての接続・充電は絶対にしてしないでください。外部機器のUSBポートに直接接続してください。
- 本製品はリチウムイオン充電電池を内蔵しています。性能を十分に発揮するため、「リチウムポリマー充電電池について」をお読みのうえご使用ください。
- 故障・破損の原因になりますのでライトはガタつかないように取り付けてください。
- 走行前にはライト本体とブラケットが確実に固定されていることを確認してから使用してください。
- スイッチ操作やライトの脱着および角度調整は自転車を停止させた状態で行なってください。

お知らせ

- 盗難防止のため自転車から離れるときはライトを外すことをおすすめします。
- 無線式サイクルコンピュータの機種によっては電波の送受信に影響を与える場合があります。その際は、ライト本体をサイクルコンピュータからなるべく離して取り付けることで解消できる場合があります。
- USB ACアダプターは付属していません。充電の際はパソコン等のUSBポート、または別売のUSB ACアダプター(AD-029FV)をご使用ください。
- PSEマークの付いた市販のUSB ACアダプター(5V/1A)もお使いいただけます。
- 不意のバッテリー切れに備え、予備のライトの携行をおすすめします。

リチウムイオン充電電池について

- 充電時の注意
 - ・ 充電は周辺温度が約5~35℃の範囲内で行なってください。
 - ・ 必ず付属のUSB Type-Cケーブルを使い、正しく接続して充電してください。
 - ・ 充電時間及び点灯時間はあくまで目安であり、本体(充電電池)の使用環境により異なります。
- 使用時の注意
 - ・ 万一、製品に異常を感じた際は直ちに使用を中止し、お買い上げの販売店まで点検を依頼してください。
 - ・ 高温状態での充電・使用・保管を行なうと充電電池の性能が著しく劣化します。
- 保管時の注意
 - ・ 満充電状態、または電池残量の極端に少ない状態での保管は避けてください。充電電池の性能や寿命の低下の原因になります。
 - ・ ※本製品のリチウムイオン充電電池の充放電サイクルは約300回です。
 - ・ 充電しても点灯時間が著しく短くなってきた場合は、充電電池の寿命です。ご購入の販売店または、弊社修理係に充電電池の交換をご依頼ください。(有料修理)
- 初めにお使いになる場合及び長期間使用しなかった場合
 - ・ 充電電池は長期間使用しなかった場合、自己放電により容量が低下します。ご使用前に充電してください。

ご不要になった製品は廃棄せず、弊社物流センターにお送りください。(リチウムイオン充電電池は、一般家庭ゴミとして廃棄しないでください。)

保証規定

- 取扱説明書の注意に従った正常な使用状態で故障した場合は、お買い上げ後1年間無料で修理・交換いたします。
- 購入証明書(販売店のレシート等)をもって保証の適用とさせていただきますので、購入証明書は大切に保管していただけますようお願いいたします。
- 修理品をご送付いただく際の送料は、お客様負担とさせていただきます。
- 保証期間内でも次の場合は有料修理になります。
 - イ.誤用・乱用および取り扱い不注意による故障
 - ロ.火災・地震・水害および盗難などの災害による故障
 - ハ.不当な修理や改造および異常電圧に起因する故障
- 使用中に生じたキズなどの外観上の変化
ホ.消耗品および付属品の交換
- 本製品の使用または使用不能から生じた直接的または間接的損害に対し、弊社は一切の責任を負わないものとします。
- 本保証は日本国内においてのみ有効です。
This warranty is valid only in Japan.

アフターサービス

故障かな?と思ったら

現象	原因	対処の方法
点灯しない	電池残量がなくなっている。	充電してください。
暗い	電池残量が少なくなっている。	充電してください。
点灯中、スイッチ部が赤点灯している	電池残量がなくなっていてLowバッテリーインジケータが作動している。	充電してください。

修理を依頼されるときは

「故障かな?と思ったら」でご確認のあと、直らないときは、お客様の連絡先(お名前、住所、電話番号)・故障内容を明記*のうえ、購入証明書(販売店のレシート等)を添えて、製品を弊社修理ご依頼窓口まで直接お送りください。修理品をご送付いただく際は、適切な梱包のうえ、紛失などを防ぐため宅配便などをご利用ください。

*下記のURLからアフターサポート依頼書をダウンロードしていただくことができます。

ジェントスホームページ サポート情報ページ <https://www.gentos.jp/support/after/>

使用方法などのご相談は...

お客様相談窓口
ジェントス株式会社 カスタマーサポート 〒110-0008 東京都台東区池田町2-9-7
0120-73-1668 【受付時間】10:00~18:00(土日祝日・弊社休日を除く)
※携帯・PHS公衆電話からもご利用いただけます。

修理に関するご相談 / 修理品の送付先は...

修理ご依頼窓口
ジェントス株式会社 物流センター 修理係 TEL.048-788-1311
〒363-0001 埼玉県桶川市加納97 【受付時間】10:00~18:00(土日祝日・弊社休日を除く)
FAX.048-770-6111 [24時間受付]

お客様の個人情報のお取り扱いについて

ジェントス株式会社はお客様の個人情報を、弊社製品のご相談への対応や修理およびその確認などに利用させていただきます。これらの目的のためにご相談内容の記録を残すことがあります。ご提供いただいた個人情報は適切に管理し、正当な理由がある場合を除き、第三者に提供しません。

※LED素子には、個体差があるため、同じ型番の製品でも光色、明るさが異なることがあります。
※光源のLEDは交換できません。

仕様

使用光源	高輝度チップタイプ白色LED × 1個
使用電池	リチウムイオン充電電池 3.7V 2,000mAh 7.4Wh(内蔵) 充電時間:約4時間 電池寿命:充放電約300回*
照射特性	照射角固定 ワイドビーム
照射距離	115m(最大時)
本体サイズ	約 幅34.2 × 高さ32.0 × 奥行106.3mm
本体質量	約113g

* 充電回数300回を超えると、電池容量は20%程度減少します。
※ 充電時間:約4時間(充電時間は使い切った充電電池を満充電する場合の目安で、電池残量や使用頻度、周囲温度、USB充電機器によって異なります。)

SPECIFICATIONS

	ANSI FL1 STANDARD				
High	500 LUMENS	2h	115m	3340cd	IPX5 1m
Eco	240 LUMENS	4h	82m	1710cd	
Flashing A	-	4.5h	-	-	
Flashing B	-	45h	-	-	

● 点灯時間は連続点灯させた場合の数値です。点灯・消灯をくり返したり、使用環境によっては点灯時間が極端に短くなる場合があります。
● 照射距離とは、満月の月光以上の明るさで照らすことのできる距離をいいます。
● 照射距離は理論値であり、実際には使用場所の温度・湿度その他の条件により多少前後する場合があります。
● 明るさや照射距離でも、レンズやフレクターなどによる照射特性に応じて照射距離は変化します。
● 照射距離は、ライトを水平に照射した場合の性能の目安です。実際に使用する際には対向車の眩惑にならないよう、照射方向をやや下向きに調節してご使用ください。