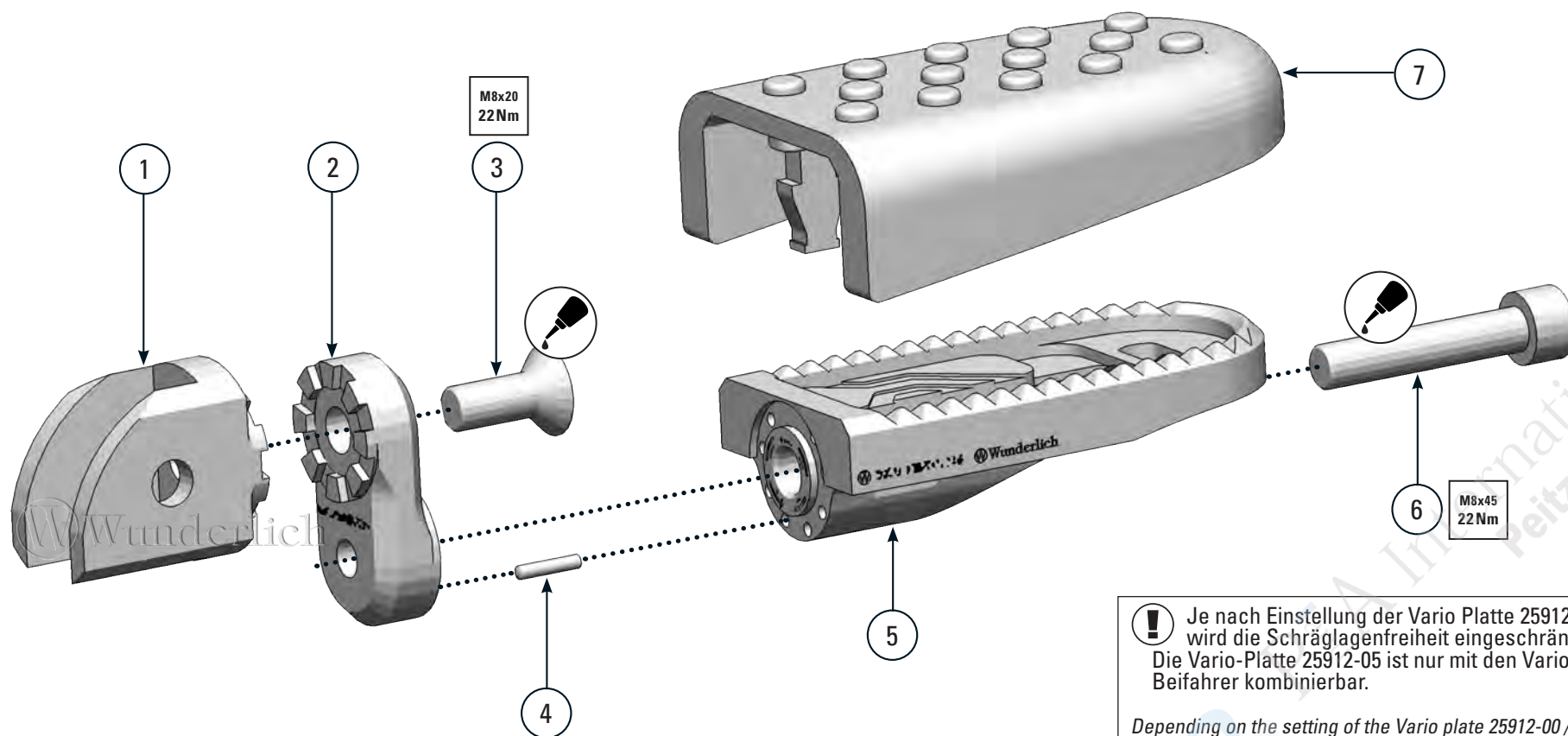


VARIO FUßRASTEN FAHRER

Vario footrests rider | Vario pedane conducente | Vario reposapiés para piloto | Repose-pieds Vario conducteur

#	BEZEICHNUNG / DESCRIPTION	MENGE / AMOUNT
1	Vario Gelenk Fahrer mit Feder	2
2	Vario-Platte 25912-00/-03	2
3	Senkkopfschraube M8 x 20 22 Nm	2
4	Zylinderstift lang	2
5	Fußraste 25911-00	2
6	Zylinderkopfschraube M8 x 45 22 Nm	2
7	Rastengummi 25913-00	2



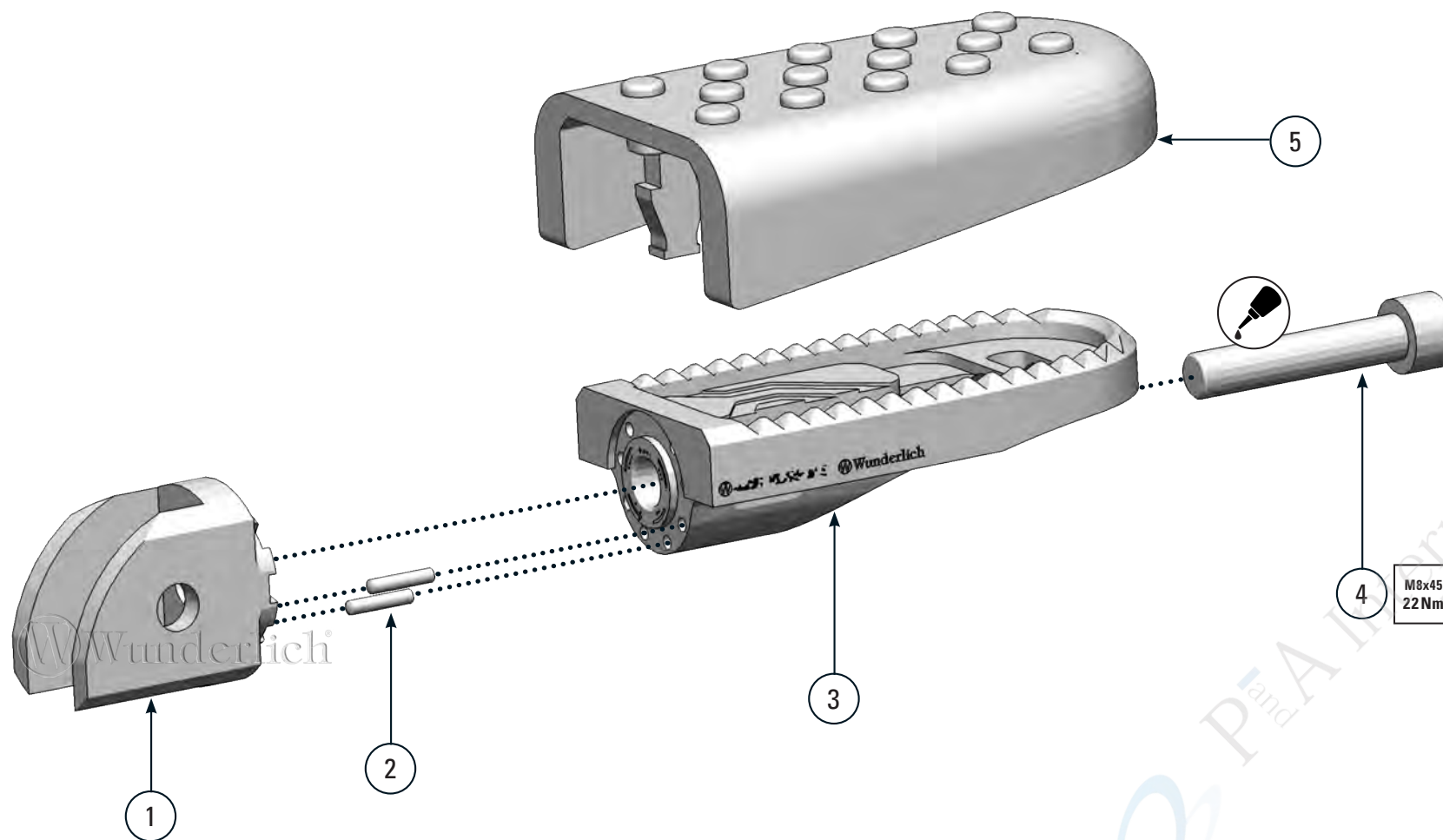
! Je nach Einstellung der Vario Platte 25912-00/ -03, wird die Schräglagenfreiheit eingeschränkt!
Die Vario-Platte 25912-05 ist nur mit den Vario Fußrasten Beifahrer kombinierbar.

*Depending on the setting of the Vario plate 25912-00/ -03, the inclination ability can be restricted.
The Vario plate 25912-05 can only be combined with the Vario footrest pillow rider.*

VARIO FUßRASTEN FAHRER

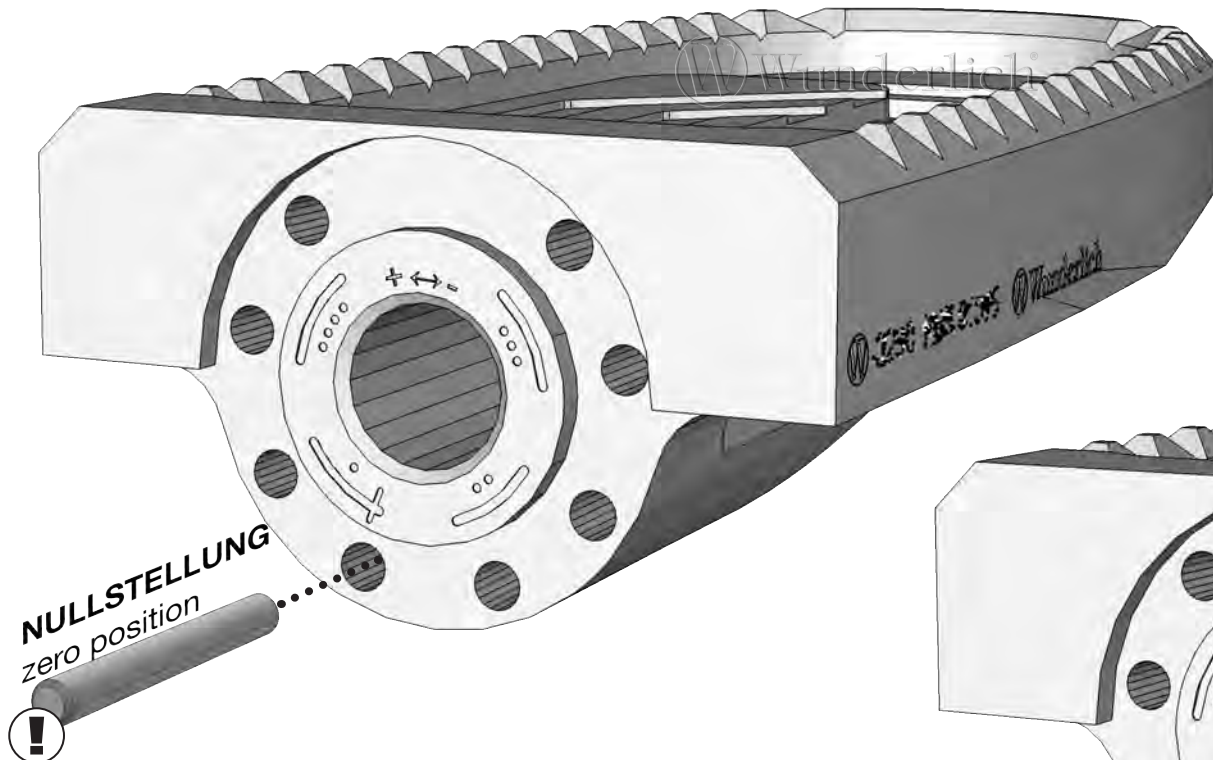
Vario footrests rider | Vario pedane conducente | Vario reposapiés para piloto | Repose-pieds Vario conducteur

#	BEZEICHNUNG / DESCRIPTION	MENGE / AMOUNT
1	Vario Gelenk Fahrer mit Feder	2
2	Zylinderstift kurz	4
3	Fußraste 25911-00	2
4	Zylinderkopfschraube M8 x 45 22 Nm	2
5	Rastengummi 25913-00	2



EINSTELLUNG

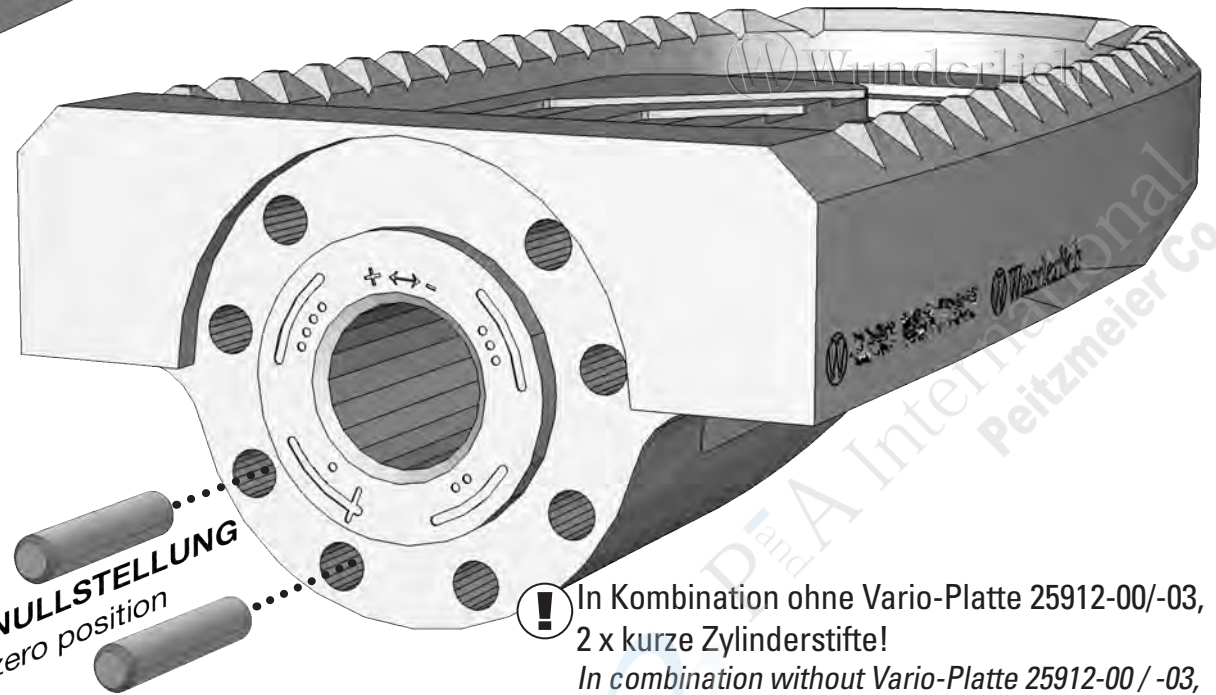
Adjustment



NULLSTELLUNG
zero position



In Kombination mit Vario-Platte 25912-00/-03,
1 x langen Zylinderstift!
*In combination with Vario-Platte 25912-00 / -03,
1 x long cylinder pin!*



NULLSTELLUNG
zero position



In Kombination ohne Vario-Platte 25912-00/-03,
2 x kurze Zylinderstifte!
*In combination without Vario-Platte 25912-00 / -03,
2 x short cylindrical pins!*

