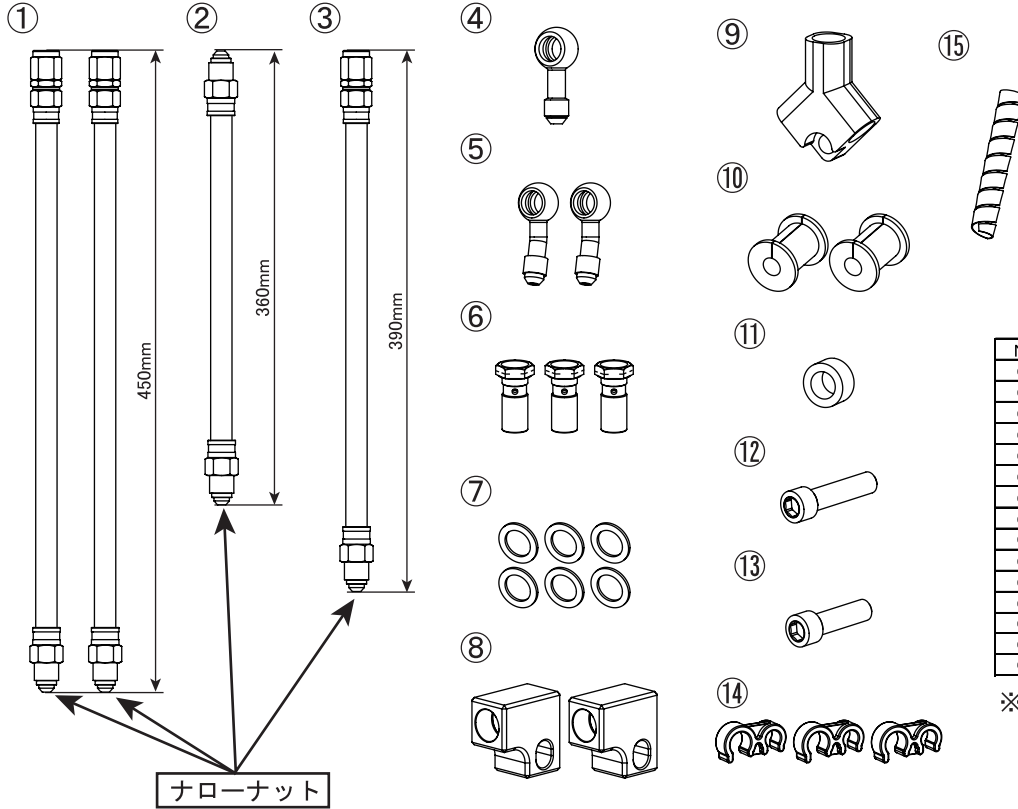


* 本書は二部構成です。ブレーキホース自体の取付方法については<共通編>、各車に対応する取付方法については<車種編>を参照し、内容を把握してから作業を開始してください。

構成部品



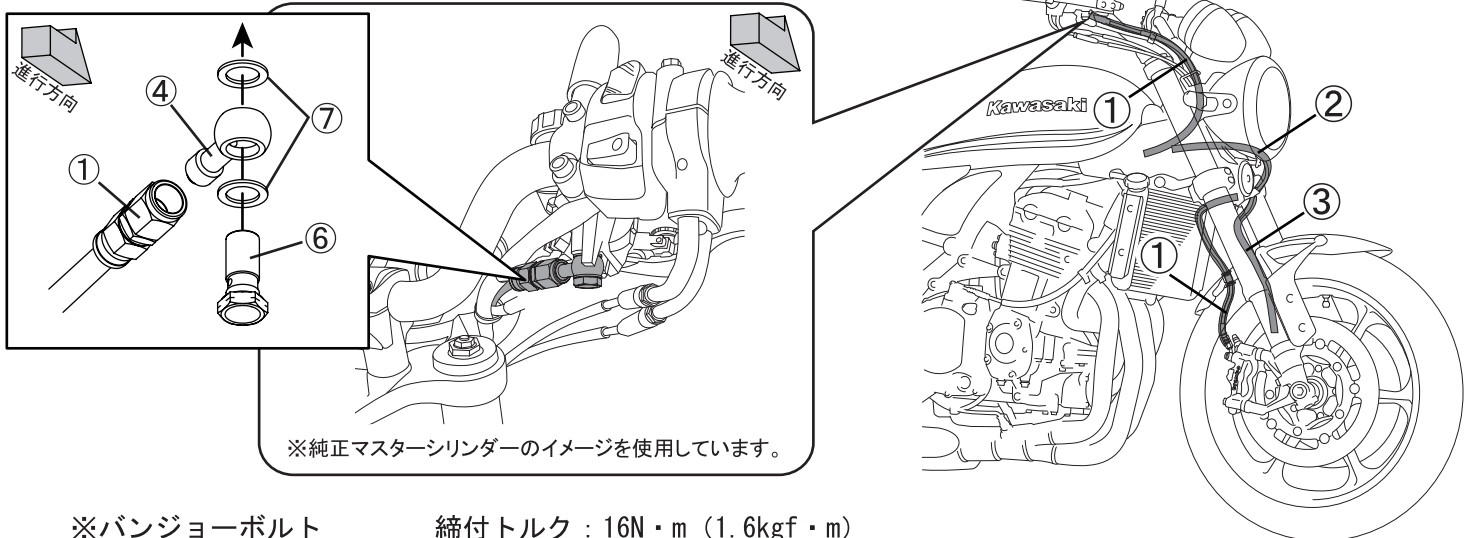
No	品名	個数
①	ホース① 450mm SF-ナローナット	2
②	ホース② 360mm ナローナット-ナローナット	1
③	ホース③ 390mm SF-ナローナット	1
④	バンジョーアダプター ストレート	1
⑤	バンジョーアダプター 10°	2
⑥	バンジョーボルト シングル P=1.00	3
⑦	クラッシュワッシャー	6
⑧	接続ブロック	2
⑨	セパレータ	1
⑩	ラバーブッシュ	2
⑪	カラー φ6.2xφ10x5.0mm	1
⑫	キャップボルト M6x25	1
⑬	キャップボルト M6x20	1
⑭	ケーブルクリップ	3
⑮	スパイラルチューブ 10cm	1

※SF=ストレートフィッティング

取付方法

※取り付けの際、シート、サイドカバー、フューエルタンクの取り外しが必要となります。

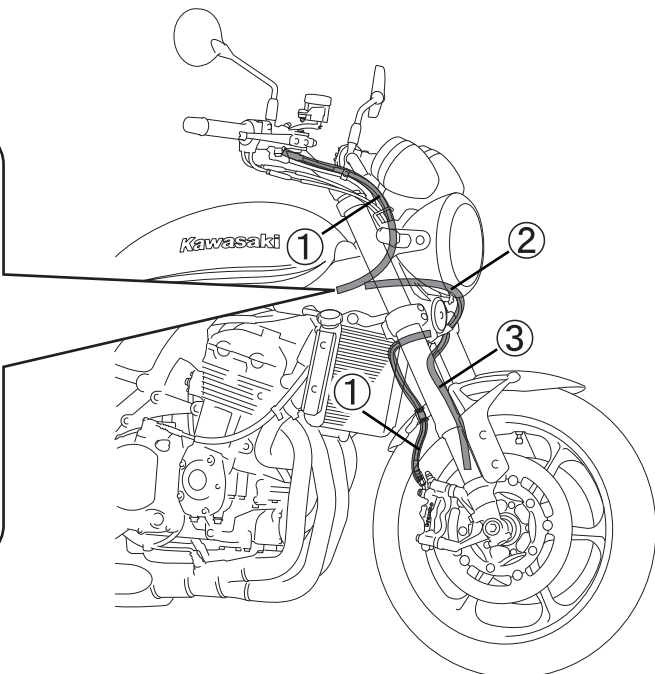
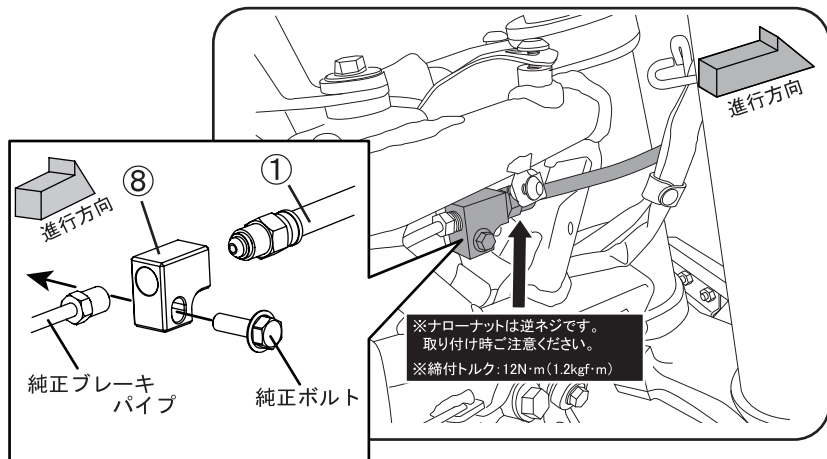
ホース①のストレートフィッティング側+バンジョーアダプター④をマスターシリンダーに取り付けます。



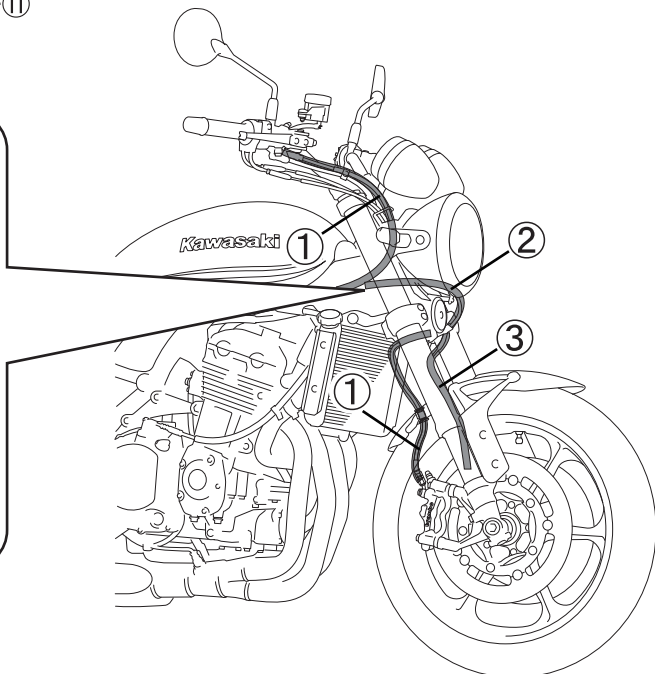
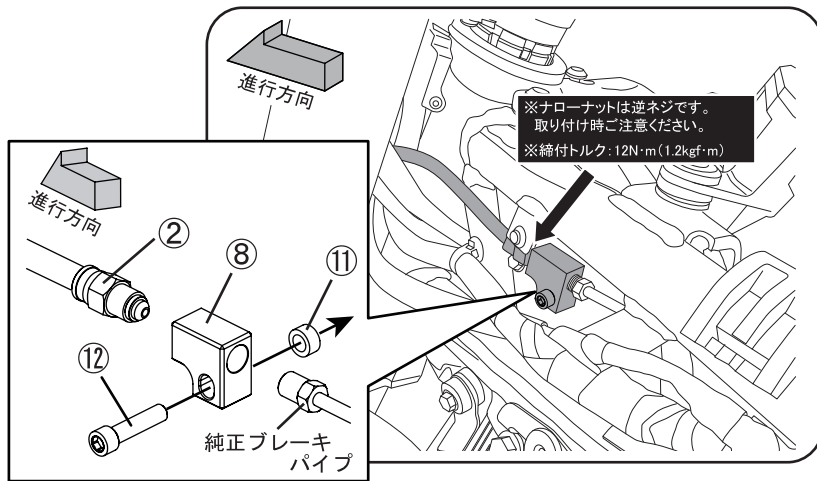
※純正マスターシリンダーのイメージを使用しています。

※バンジョーボルト 締付トルク : 16N・m (1.6kgf・m)
※アダプタとフィッティングの取付には、注意事項がありますので<共通編>を参照して下さい。

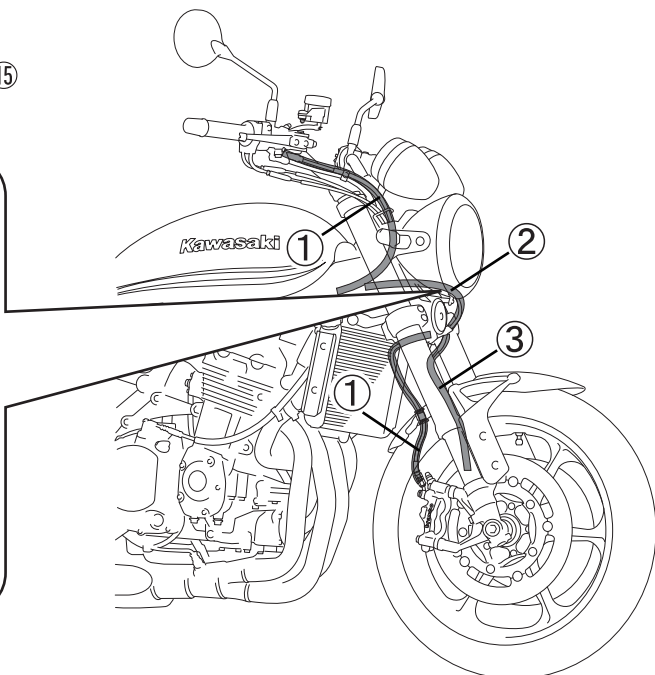
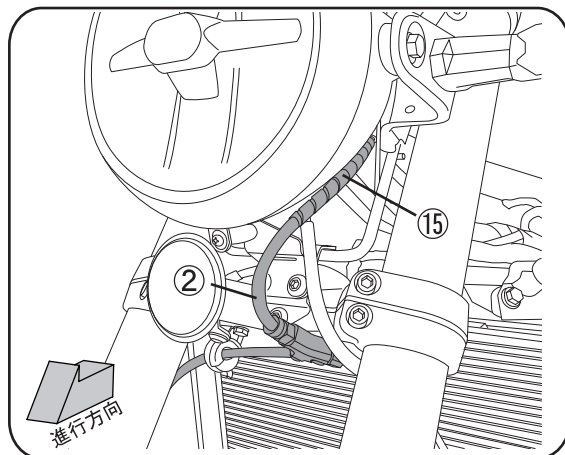
ネック部分のフレーム右側に接続ブロック⑧を純正ボルトで取り付けます。接続ブロック⑧にホース①のナローナット側、純正ブレーキパイプを取り付けます。



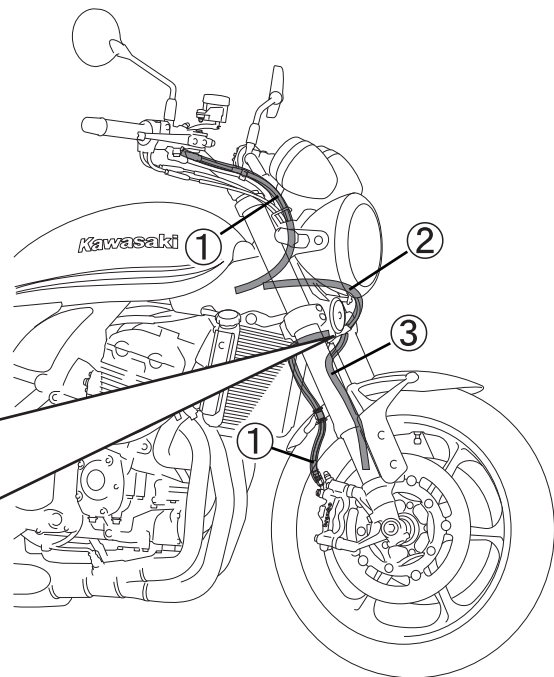
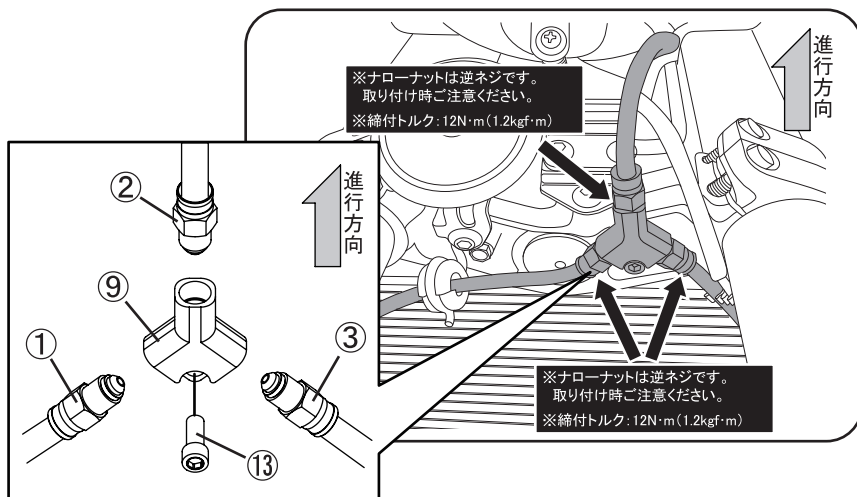
ネック部分のフレーム左側に接続ブロック⑧をボルト⑫・カラー⑪を使用して取り付けます。接続ブロック⑧にホース②のナローナット側、純正ブレーキパイプを取り付けます。



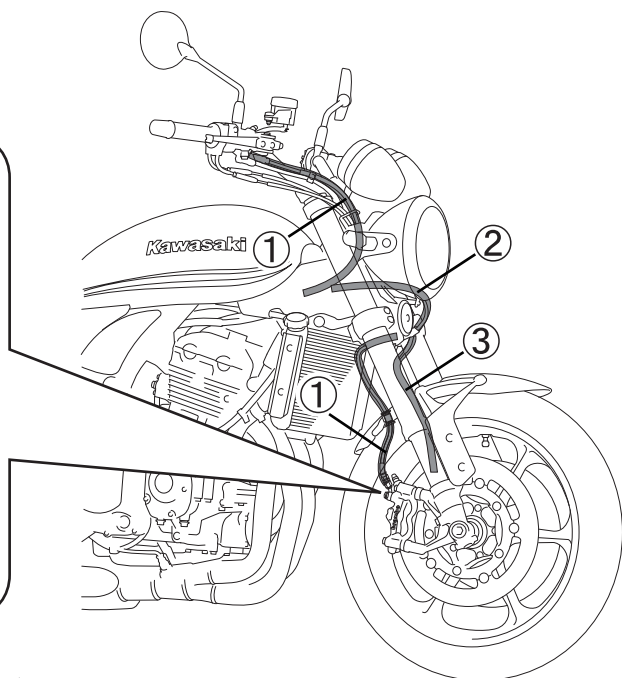
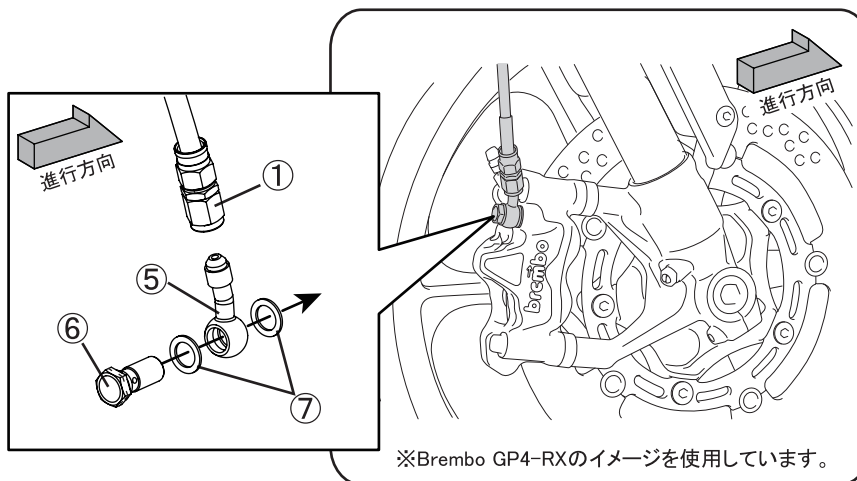
ホース②を純正ホースと同様に取り廻し、スパイラルチューブ⑮を取り付けます。



アンダーブラケット部にボルト⑬でセパレータ⑨を固定し、ホース②・①・③のナローナット側を取り付けます。

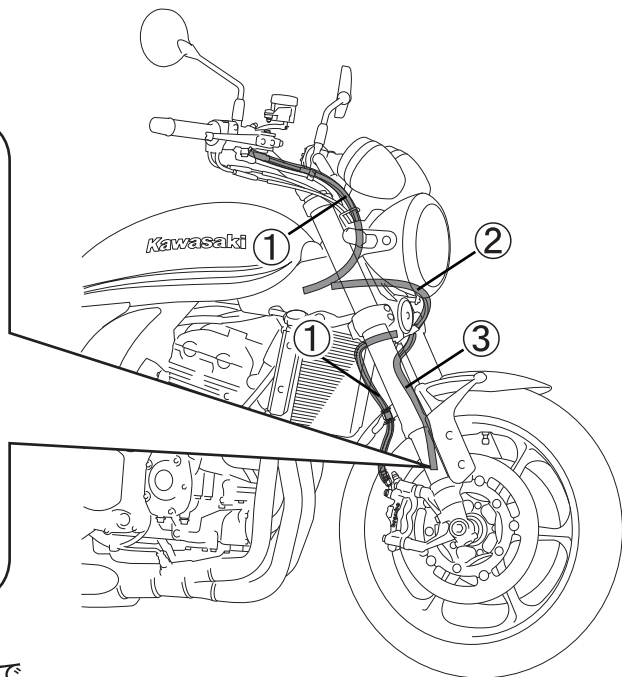
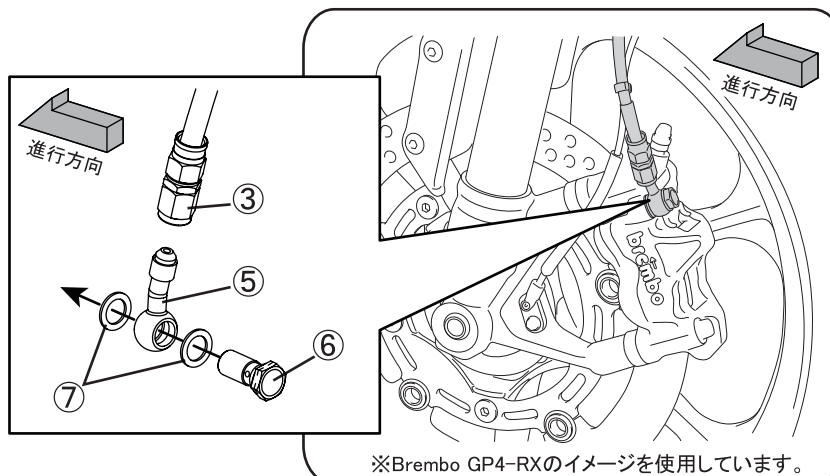


ホース①のストレートフィッティング側+バンジョーアダプター⑤を右キャリパーに取り付けます。



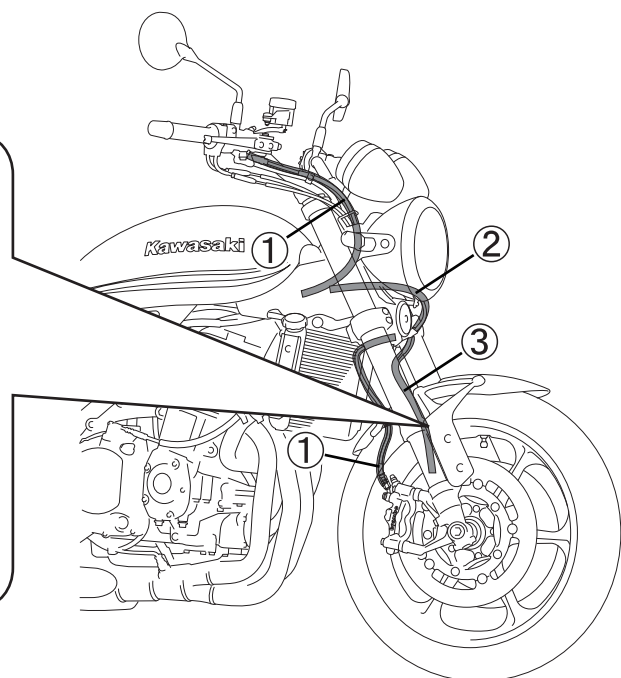
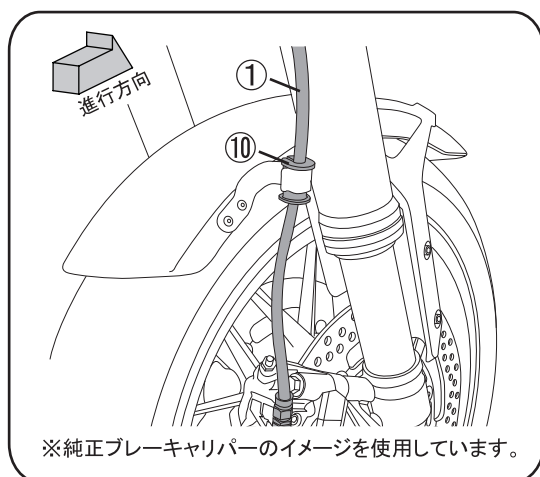
※バンジョーボルト 締付トルク : 16N・m (1.6kgf・m)
※アダプタとフィッティングの取付には、注意事項がありますので
〈共通編〉を参照して下さい。

ホース③のストレートフィッティング側+バンジョーアダプター⑤を左キャリパーに取り付けます。

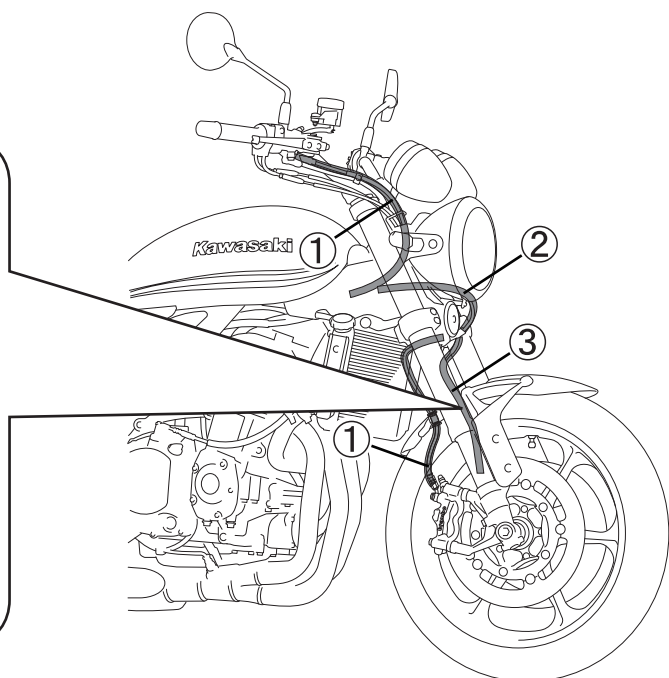
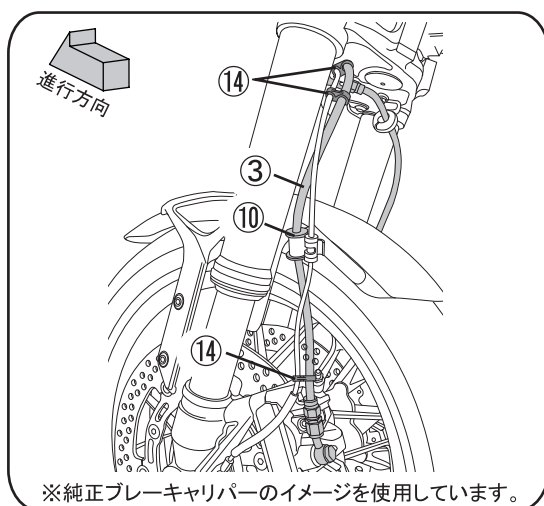


※バンジョーボルト 締付トルク : 16N・m (1.6kgf・m)
※アダプタとフィッティングの取付には、注意事項がありますので
〈共通編〉を参照して下さい。

ホース①にラバーブッシュ⑩を取り付け、フェンダー側面部の純正クランプに固定します。



ホース③にラバーブッシュ⑩を取り付け、フェンダー側面部の純正クランプに固定します。センサーケーブルをケーブルクリップ⑭を3ヶ使用して固定をします。



ハンドル操舵時やサスペンションのストローク時にホースと車体に干渉の恐れがないか確認して下さい。

21/2/24

この度は当社製品をお買い上げ頂き誠にありがとうございます。製品には万全を期していますが、万一不良などございましたらお手数をお掛け致しますが、弊社までご連絡頂きますよう宜しくお願い申し上げます。また製品に関するご不明な点や御質問等がございましたらお気軽に当社までお問い合わせ下さい。

株式会社プロト 〒448-0001 愛知県刈谷市井ヶ谷町桜島5 TEL 0566-36-0456 (代) HP <https://www.plotonline.com/>
 PLOT 株式会社プロト FAX 0566-36-0515 e-mail info@e-plot.co.jp