

メーターバイザーステーKIT 取扱説明書 EL641GB3A1

ENDURANCE RACING

適合車種：GB350S (2BL-NC59)

このたびは、本商品をお買い上げいただきまして、誠にありがとうございます。
ご使用前に、この取扱説明書をお読みいただき、いつも手元に置いて、正しい取り扱い方法により
永くご愛用くださるようお願い申し上げます。

安全上の注意事項

作業に始める前に本書を必ず熟読いただき、記載事項を厳守して作業を行ってください。

警告 ※パッケージ、取扱説明書の注意事項や内容を無視してご使用し、重大な
事故や損害が発生した場合でも弊社は賠償等の責は一切負いかねます。

- ・本商品はパッケージまたはWEBページに記載された適合車種以外への使用はしないでください。
(最新の適合車種は弊社WEBページでご確認ください)
- ・無理に折り曲げたり、強い衝撃を加えますと破損することがありますので注意してください。
- ・風の強い日に本商品を取り付けて走行する際には、風の影響を受けやすいのでスピードを控えめに
して走行してください。
- ・本商品を取り付けて使用し、本商品以外の部品に不具合が発生しても本商品以外の部品の保証はど
のような事柄でも一切負いかねます。(不具合により発生した修理工賃やレッカー代、交通費など)
- ・メーターバイザーの著しい傷付きや黄変があるときには、十分な前方視界の確保ができないので、
メーターバイザーの交換を行ってください。視界不良が原因で転倒事故などを起こし、死亡また
は重大な傷害に至る可能性が高くなります。
- ・メーターバイザーが汚れた場合は多量の水をかけながら柔らかい布かスポンジで拭いてください。
メーターバイザーは傷が付きやすいのでブラシなどでの洗浄やワックス、コンパウンド入りクリーニング
剤は避けてください。
- ・メーターバイザーの汚れがひどい場合は、中性洗剤を使用してください。酸性洗剤、アルカリ性洗剤、
ガソリン、ベンジン、シンナーなど有機溶剤でのお手入れは避けてください。また、バッテリー液、
ブレーキフルードがメーターバイザーに付着しないようにしてください。メーターバイザーのプラスチック
を損傷します。
- ・ボディカバー（車体カバー）を被せた状態で駐車する場合は日陰の風通しの良い場所を選んで
ください。また、ボディカバー（車体カバー）を被せて高温下に駐車したまましているとカバー内に熱がこ
もり、メーターバイザーが変形する場合がありますので、ご注意ください。
- ・本商品は一般道での走行のみを想定しており、未舗装路や、路面の荒れた道等での走行によって
激しい衝撃を受けた場合には、車両取り付け部や商品が破損する場合があります。
オフロード走行やジャンプなど強い衝撃が伝わるようなことは行わないでください。
- ・本商品と説明書はノーマルの車両に付けることを前提としていますので、その他のアフターパーツと
本商品との組み合わせに関することは不明です。また、本商品と取り付け部が重なる部品や、取り
付け時に干渉する他社商品との組み合わせは一切行わないでください。本商品や車両を破損させる
可能性があります。それにより発生した破損、不具合、事故等について弊社は一切の責任を
負いません。
- ・走行中やアイドリング時に、振動によりピピ音が発生する場合がありますが、異常ではありません。
- ・取り付けの際には、車体側とメーターバイザーにすき間をあけてください。十分なすき間をあげないと
車体側は傷付く可能性があります。
- ・この商品は材料に鉄などを使用していますが、金属製であっても長年ご使用されますと経年変化による
劣化が生じます。必ず定期点検を行ってください。経年変化による商品の破損等の不具合については
保証の対象外となります。
- ・本商品は一般道での走行のみを想定しており、未舗装路や、路面の荒れた道等での走行をした場合、
車両取り付け部や商品が破損する原因になるため、絶対に行わないでください。

《取り付けする前に》

本説明書に記載の無い各部のボルト、ナットの取り外し方については、車両のサービスマニュアルを参考に
してください。

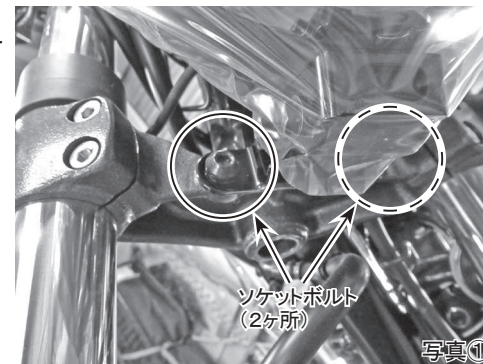
※取り付けを行う前に、きちんと内容物がそろっているか構成部品表を確認してください。

→一部品が不足していると思われる場合にはご購入店にご相談ください。

※本商品はフロント回りの部品が純正のみで確認しております。それ以外の部品の取り付けに関しては不明です。

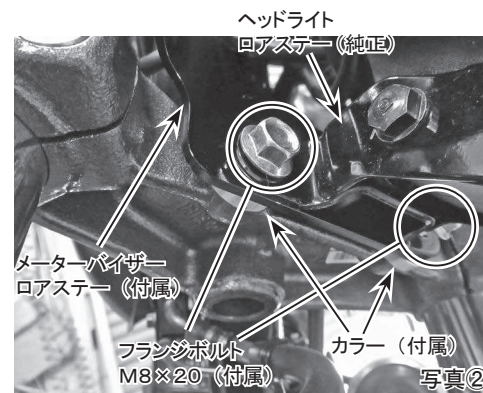
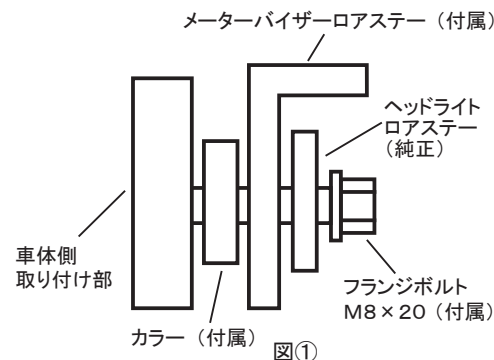
《取り付けについて》

1. ヘッドライト下部にあるヘッドライトロアステー
を固定しているソケットボルトを左右共に
取り外します。(写真①)

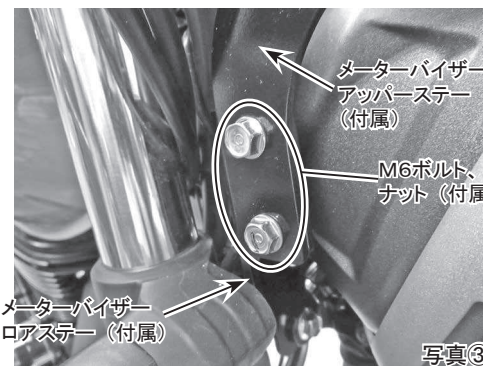


- ※このとき、ヘッドライトを落として傷つけない
ように注意して作業を行なってください。
- ※取り外したボルトは本商品の取り付けに
使用しませんので、大切に保管してください。
- ※取り外し、取り付けの際に傷が付かない
ように各部を保護テープなどを貼って
保護してください。

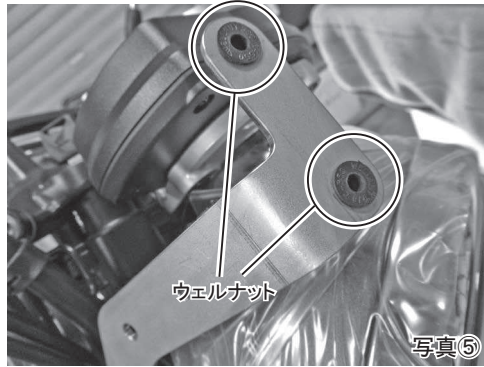
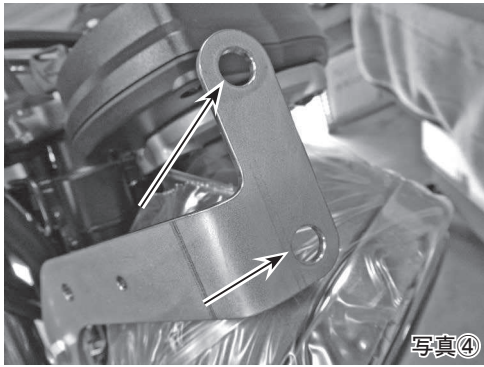
2. 前項でボルト取り外した部分に付属している
メーターバイザーロアステーとカラーを間に
挟み込むようにして、付属のボルトM8で
仮組みしておきます。(写真②、図①)



3. メーターバイザーアッパーステーを前項で
仮組みしたメーターバイザーロアステーに
付属のM6ボルト、ナットを片側2ヶ所ずつ
使用して、左右ともに仮組み状態にします。
(写真③)



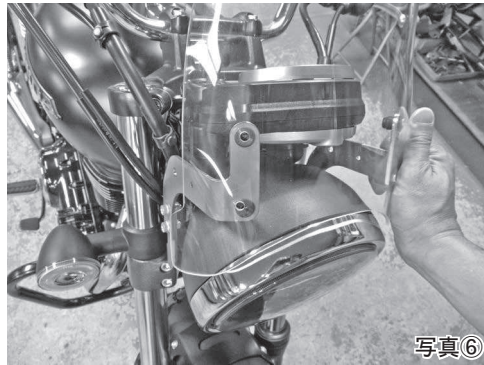
4. 左右共にメーターバイザーステーを写真④のように取り付けて仮組み状態にしたら、メーターバイザーセットに付属しているウエルナットをメーターバイザーステーの取り付け部（4カ所）に入れてます。（写真⑤）



5. メーターバイザーをステーの穴位置に合わせて（写真⑥）、ステーの位置を調整して位置出しを行い、問題なければ仮組みになっているステーを規定トルクで締め付けます。（写真⑥）

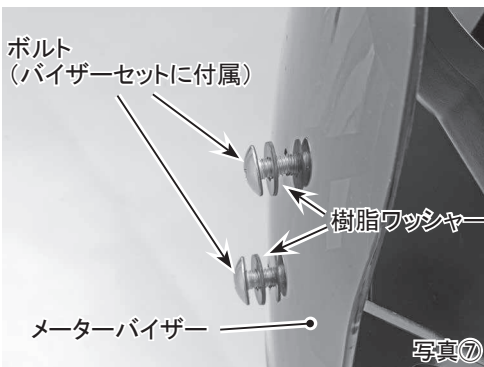
<規定トルク>

- ・ M6フランジナット・・・12N・m
- ・ M8フランジボルト・・・27N・m

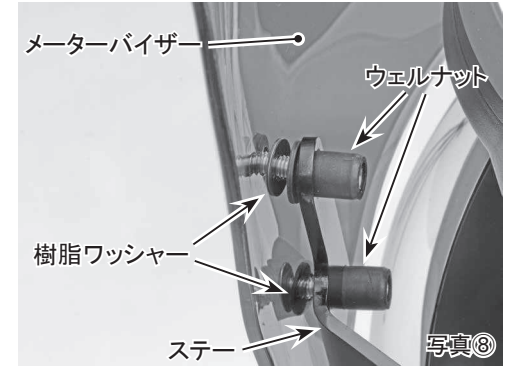
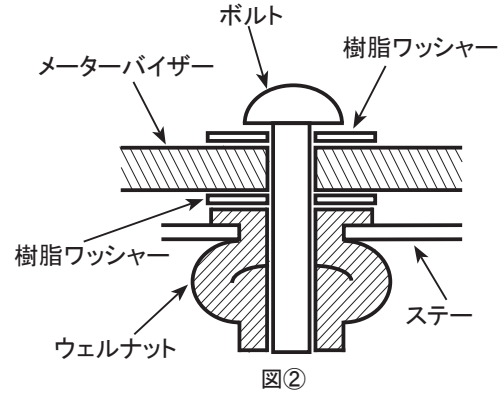


6. メーターバイザーセットに付属しているボルトを写真⑦のようにメーターバイザーとの間に樹脂ワッシャーをはさんでおきます。

※メーターバイザーセットと本商品に付属している樹脂ワッシャーは同じものです。

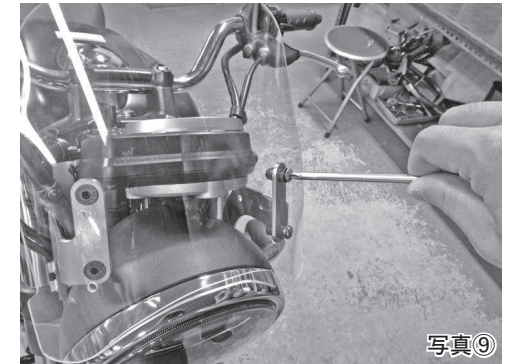


7. メーターバイザーセットと本商品に付属している樹脂ワッシャーでメーターバイザーを図②を参考にして、ステーに仮止めします。（写真⑧）そのとき、ウエルナットとメーターバイザーの間に樹脂ワッシャーをはさみます。

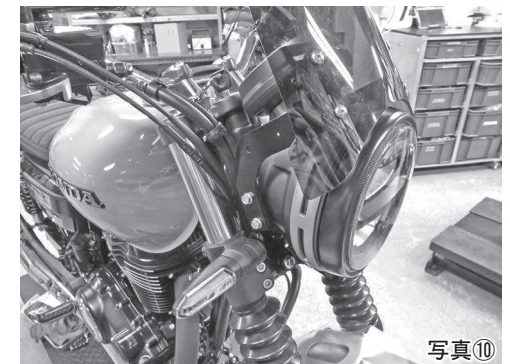


8. 前項で仮止めしたメーターバイザーのボルトを本締めしていきます。このとき、4本のビスは均等に少しずつ数回に分けて締めてください。（写真⑨）

※メーターバイザーの取り付けに関しては、メーターバイザーセットの取扱説明書を参照してください。



9. 各部のクリアランスや干渉がないかを確認し、ボルトの締め付けを確認して、問題なければ完成です。



●構成部品について

No.	部品名	QTY
①	メーターバイザーアッパーステーLH	1
②	メーターバイザーアッパーステーRH	1
③	メーターバイザーロアステー	1
④	フランジボルトM6×15	4
⑤	フランジナットM6	4
⑥	フランジボルトM8×20	2
⑦	プラスチックワッシャー	4
⑧	カラー	2
⑨	書類	1部

※取り付けを行う前に、きちんと内容物がそろっているか構成部品表を確認してください。

→部品が不足していると思われる場合にはご購入店にご相談ください。

※メーターバイザーセットの構成内容は、メーターバイザーセットの説明書をご確認ください。

●品質について

※製造には万全を期しておりますが、万が一弊社の製造上の原因による品質不良、材料および加工に欠陥があると認められた商品に対してのみ、ご購入日から7日以内を限度として修理または交換させていただきます。ただし、期間内であっても本商品を取り付けしたことにより本商品以外の部品等に不具合が発生しても本商品以外の部品や、その他の保証（修理工賃、レッカー代、交通費、宿泊費等含む）は保証期間内であっても弊社では一切の責任を負いません。

また本取扱説明書の記載事項に従ってご使用になられた場合のみ保証の対象となります。

ただし以下の場合には、保証期間内であっても保証の対象外になりますのでご注意ください。

- ・一般公道以外で本商品の使用。
 - ・誤った組み方や使い方が原因による故障。
 - ・火災、地震などの自然災害、気象変化、犯罪、交通事故などに巻き込まれたことによる故障及び破損。
- また、使用後の外観不良に関しては保証対象外になります。万が一、お気付きの点がありましたら、ご使用になる前にお問い合わせください。

注意

1. 構成内容や外観に不備がないかご確認してから商品の取り付けをお願いします。
2. 各部品は必ず一旦仮締めとし、車体の組み付け状態を確認し、位置決めをしてから本締めしてください。
3. 取り付け・調整が終了したら、各部分のボルト・ナットの締め忘れが無いようにご注意ください。
4. 取り外した純正部品（ボルト等）は元に戻す際に必要になりますので、必ず保管してください。

※デザイン及び仕様変更・価格等は予告なしに変更する場合がございます。

※弊社の取扱説明書等、十分ご確認の上ご使用ください。

※弊社商品以外の保証は一切お受けできませんのであらかじめご了承ください。

※本書やWEB上でのイラスト、写真等の記載内容が本商品と異なる場合がありますので、あらかじめご了承ください。

有限会社エンデュランス 〒350-0822 埼玉県川越市山田1726 TEL 049-222-7770 FAX 049-226-1625
www.endurance-parts.com/