

# ブレイズウインカー（レンズねじ込みタイプ/2個1セット）取扱説明書

製品番号	09-03-1100(クリアレンズ) 09-03-1101(オレンジレンズ) 05-08-0035(スモークレンズ)
------	------------------------------------------------------------------

適応車種	モンキー・ゴリラ (Z50J-2000001 ~ AB27-1000001 ~ 1899999) モンキー (FI) (AB27-1900001 ~ ) Ape50 (AC16-1000001 ~ 1599999) Ape50 (FI) (AC16-1600001 ~ /AC18-1000001 ~ ) Ape100 (HC07-1000001 ~ /HC13-1000001 ~ )
------	------------------------------------------------------------------------------------------------------------------------------------------------------------------------------------------------------------------

この度は、弊社製品をお買い上げ頂きまして有り難うございます。  
使用の際には下記事項を遵守頂きますようお願い致します。取り付け前には、必ずキット内容をお確かめ下さい。  
万一お気付きの点がございましたら、お買い上げ頂いた販売店にご相談下さい。

◎イラスト、写真などの記載内容が本パーツと異なる場合がありますので、予めご了承下さい。

## ☆ご使用前に必ずお読み下さい☆

- ◎取扱説明書に書かれている指示を無視した使用により事故や損害が発生した場合、弊社は賠償の責を一切負いかねます。
- ◎当製品を取り付け使用し、当製品以外の部品に不具合が発生しても当製品以外の部品の保証は、どのような事柄でも一切負いかねます。
- ◎当製品を加工等された場合は、保証の対象にはなりません。
- ◎他社製品との組み合わせのお問い合わせはご遠慮下さい。
- ◎この取扱説明書は、基本的な技術や知識を持った方を対象に作成しております。  
取り付けに自信の無い方や、取り付けに必要な工具等をお持ちで無い場合は取り付け作業は行わずに、指定工場、又は認証工場などの車両整備が可能な業者へ取り付けをご依頼下さい。
- ◎当製品はレンズ固定をウインカーボディにねじ込み行うタイプになります。  
取り付ける前に純正ウインカーがねじ込み行うタイプであるかをご確認ください。
- ◎6V車両に取り付ける場合は別途6Vバルブをご用意ください。必ず車両標準のワット数（定格）をお守りください。

**注意** この表示を無視した取り扱いをすると、人が傷害を負う可能性が想定される内容及び物的損害が想定される内容を示しています。

- 作業等を行う際は、必ず冷間時（エンジン及びマフラーが冷えている時）に行ってください。（火傷の原因となります。）
- ウインカーの使用直後はレンズ、バルブが高温になっており、火傷の危険があります。  
しばらく待ち、冷めた状態になってから作業を行ってください。
- 作業を行う際は、その作業に適した工具を用意して行って下さい。（部品の破損、ケガの原因となります。）
- 製品及びフレームには、エッジや突起がある場合があります。作業時は、手を保護して作業を行ってください。（ケガの原因となります。）
- ガスケット、パッキン類は、必ず新品部品を使用して下さい。また、再使用する部品については、よく点検し摩耗や損傷がある場合は、必ず新品部品と交換して下さい。

**警告** この表示を無視した取り扱いをすると人が死亡、重傷を負う可能性が想定される内容を示しています。

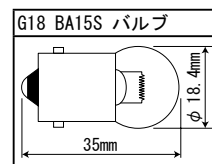
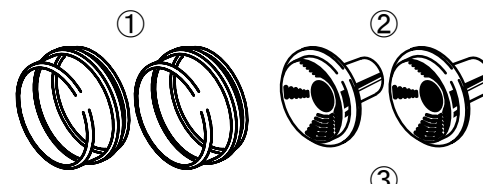
- 技術、知識のない方は、作業を行わないで下さい。  
（技術、知識不足等による作業ミスで、部品破損により、事故につながる恐れがあります。）
- 作業を行う際は、水平な場所で車両を安定させ安全に作業を行ってください。  
（作業中に車両が倒れてケガをする恐れがあります。）
- 点検、整備を行った際、損傷部品が見つかった場合、その部品を再使用せず損傷部品の交換を行ってください。  
（そのまま使用すると、部品破損により、事故につながる恐れがあります。）
- エンジンを回転させる場合は、必ず換気の良い場所で行ってください。密閉したような場所では、エンジンを始動しないで下さい。（一酸化炭素中毒になる恐れがあります。）
- 走行前は、必ず各部を点検し、ネジ部等の緩みの有無を確認し、緩みがあれば規定トルクで確実に増し締めを行ってください。（部品の脱落等で、事故につながる恐れがあります。）
- 走行中、異常が発生した場合は、直ちに車両を安全な場所に停止させ、走行を中止して下さい。  
（事故につながる恐れがあります。）
- 点検や整備を行う際は、当取扱説明書やサービスマニュアル等に記載されている、要領、手順に従ってください。  
（不適当な点検整備は、事故につながる恐れがあります。）
- 指定した部品以外の部品使用は、一切行わないで下さい。（部品破損により事故につながる恐れがあります。）

株式会社 スペシャルパーツ 武川 〒584-0069 大阪府富田田市錦織東3-5-16  
TEL:0721-25-1357 FAX:0721-24-5059 URL http://www.takegawa.co.jp

- ◎性能アップ、デザイン変更、コストアップ等で製品及び価格は予告無く変更されます。予めご了承下さい。
- ◎クレームについては、材料及び加工に欠陥があると認められた製品に対してのみ、お買い上げ後1ヶ月以内を限度として、修理又は交換させて頂きます。  
但し、正しい取り付けや、使用方法など守られていない場合は、この限りではありません。修理又は交換等にかかる一切の費用は対象となりません。
- なお、レース等でご使用の場合はいかなる場合もクレームは一切お受け致しません。予めご了承下さい。
- ◎クリアレンズ、スモークレンズをご使用の際は必ず付属のオレンジバルブをご使用下さい。クリアバルブをご使用されますと道路運送車両法違反になり、使用者が罰せられます。
- ◎この取扱説明書は、当製品を破棄されるまで保管下さいませようお願い致します。

## 製品内容

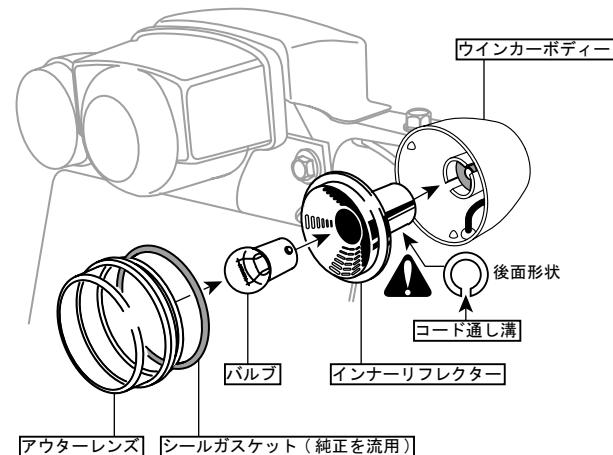
番号	部品名	個数	リペア品番
1	ウインカーレンズ	2	—
2	インナーリフレクター	2	05-08-0072 (4ヶ入り)
3	G18 BA15S 12V10W オレンジバルブ	2	00-05-0130 (3ヶ入り)
	G18 BA15S 12V10W クリアバルブ		00-05-0120 (3ヶ入り)



※リペアパーツは必ずリペア品番にてご発注下さい。  
品番発注でない場合、受注出来ない場合もあります。  
予めご了承下さい。  
尚、単品出荷出来ない部品もありますので、その場合はセット品番にてご注文下さいませようお願い致します。  
※クリアレンズ、スモークレンズをご使用の際は必ずオレンジバルブをご使用下さい。

■取り付け要領 ※特に記載の無い細部の取り付け方法や規定トルクにつきましては、純正サービスマニュアルを参照して下さい。

**取り付け方法** アウターレンズは左に回すと外れます。バルブは少し押し込みながら左に回すと外れます。  
後面のコード通し溝をコードに合わせ、インナーリフレクターをウインカーボディに差し込みます。  
取外しの逆の手順でバルブ、アウターレンズを組み付けてください。



**注意事項** リフレクターをウインカーボディに差し込み際、コードがリフレクター後面にある溝を通るよう角度を調整し差し込んでください。誤るとコード断線の恐れがあります。バルブをソケットに差し込み、押し込みながら右に回すとロックされます。ロック出来ているかをよく確認してください。  
シールガスケットが変形または損傷など劣化している場合は新品のメーカー純正部品に交換してください。  
シールガスケットを取り付けたアウターレンズをウインカーボディに対し斜めにならないよう慎重に締め込んでください。斜めになった状態で無理に締め込むとネジ山部が破損してしまう可能性がありますのでご注意ください。