

タックロールシート		適合車種：モンキー 125 (JB02)		
商品コード (パイピング x 表皮カラー)				
(レッド x ブラック) 610-1300120	(イエロー x ブラック) 610-1300130	(ブラック x ブラック) 610-1300150	(ホワイト x ブラック) 610-1300180	(ホワイト x チェック) 610-1300190

この度はキタコ製品をお買い求め頂き誠に有難うございます。説明文を良く理解して正しい取付を行って下さい。

### ■製品、装着について (必ずお読み下さい)

- 当製品は車種専用設計されていますので他の車種には装着できません。また記載されていない追加加工や不正な取付、改造、仕様変更はしないで下さい。
- 組み立てミス等によるパーツ、その他関連パーツの破損やそれに伴う事故等については全て運転者本人の責任とし、当社は一切の責任を負いませんのでご了承下さい。
- 組み付け及び、点検作業は必ず整備士資格のある方が行って下さい。また周辺部品の役割等が理解できない方は、必ず専門店の担当者又は、当社までご相談下さい。
- 取付の際、必ず車種ごとのメーカーサービスマニュアルと併せて取付作業を進めて下さい。
- 振動等により、ボルト類や紐などの固定具が外れる可能性があります。走行前は必ず、各部のボルト、ナット類など固定具の締め具合を確認して下さい。
- お気付きの点や、異常を発見した場合は直ちに走行を停止して、当社まで、ご連絡下さい。

### ■使用上の注意!

- 当シートの装着により、純正シートと比べ着座位置が変わりますので慣れない間は慎重な運転を心がけてください。
- 当製品は完全防水ではありません。長時間、又は集中的な降雨等による、継ぎ目 (ステッチ) からの水の浸透にはご注意ください。特にチェック柄シートの浸透後の乗車は、衣服が濡れる場合があります。その場合は水気を取ってください。
- 直射日光または、長期使用により変色する恐れがありますがご了承下さい。
- 火気厳禁：火の気のある場所でのご使用はお控え下さい。

### ■製品のお手入れ方法について

- 洗車の際に、たわし、又は磨き粉で磨くと、キズが入る恐れがあります。汚れ等が目立ってきた場合には、硬く絞った布で拭いてください。洗剤などの種類によっては、変色する恐れが御座います。洗剤を使用する場合には、目立たない所で試してからご使用下さい。

### ■装着方法

※再使用するパーツに傷、へたり、摩耗等の劣化が著しい場合は新品と交換して下さい。

- 1) 純正シートを取り外してから、純正シートに付いているフロントシートステー、クッションラバーを取り外します。

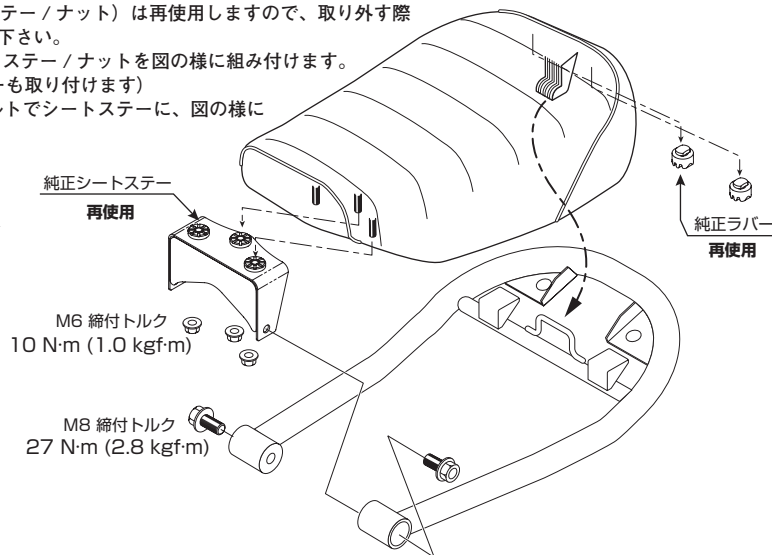
※クッションラバー (シートステー/ナット) は再使用しますので、取り外す際は破損しない様慎重に外して下さい。

- 2) 当社製シートに純正のシートステー/ナットを図の様に組み付けます。(取り外したクッションラバーも取り付けます)

- 3) 純正シートと同様に純正ボルトでシートステーに、図の様に振り付けます。

※ボルトの締め付けは、一箇所ずつ締め付けずに交互に均等に締め付けます。

- 4) 装着後、各部ぐらつき等はないか確認してから走行して下さい。



201001 M-T

### ■製品の保証について

- 製造には万全を期していますが、万一当社の製造上の原因による品質不良がありました場合は同様、同数の新しい製品とお取り替え又は、無償修理致します。但し、それに伴う故障、破損、事故等についてのパーツの代金、修理保証、整備費用等の代償はご容赦下さい。
- 当社製品の保証期間は商品購入後から6ヶ月です。



〒577-0015  
東大阪市長田3丁目8-13  
TEL.06-6783-5311 (代)  
FAX.06-6782-0740

タックロールシート		適合車種：モンキー 125 (JB02)		
商品コード (パイピング x 表皮カラー)				
(レッド x ブラック) 610-1300120	(イエロー x ブラック) 610-1300130	(ブラック x ブラック) 610-1300150	(ホワイト x ブラック) 610-1300180	(ホワイト x チェック) 610-1300190

この度はキタコ製品をお買い求め頂き誠に有難うございます。説明文を良く理解して正しい取付を行って下さい。

### ■製品、装着について (必ずお読み下さい)

- 当製品は車種専用設計されていますので他の車種には装着できません。また記載されていない追加加工や不正な取付、改造、仕様変更はしないで下さい。
- 組み立てミス等によるパーツ、その他関連パーツの破損やそれに伴う事故等については全て運転者本人の責任とし、当社は一切の責任を負いませんのでご了承下さい。
- 組み付け及び、点検作業は必ず整備士資格のある方が行って下さい。また周辺部品の役割等が理解できない方は、必ず専門店の担当者又は、当社までご相談下さい。
- 取付の際、必ず車種ごとのメーカーサービスマニュアルと併せて取付作業を進めて下さい。
- 振動等により、ボルト類や紐などの固定具が外れる可能性があります。走行前は必ず、各部のボルト、ナット類など固定具の締め具合を確認して下さい。
- お気付きの点や、異常を発見した場合は直ちに走行を停止して、当社まで、ご連絡下さい。

### ■使用上の注意!

- 当シートの装着により、純正シートと比べ着座位置が変わりますので慣れない間は慎重な運転を心がけてください。
- 当製品は完全防水ではありません。長時間、又は集中的な降雨等による、継ぎ目 (ステッチ) からの水の浸透にはご注意ください。特にチェック柄シートの浸透後の乗車は、衣服が濡れる場合があります。その場合は水気を取ってください。
- 直射日光または、長期使用により変色する恐れがありますがご了承下さい。
- 火気厳禁：火の気のある場所でのご使用はお控え下さい。

### ■製品のお手入れ方法について

- 洗車の際に、たわし、又は磨き粉で磨くと、キズが入る恐れがあります。汚れ等が目立ってきた場合には、硬く絞った布で拭いてください。洗剤などの種類によっては、変色する恐れが御座います。洗剤を使用する場合には、目立たない所で試してからご使用下さい。

### ■装着方法

※再使用するパーツに傷、へたり、摩耗等の劣化が著しい場合は新品と交換して下さい。

- 1) 純正シートを取り外してから、純正シートに付いているフロントシートステー、クッションラバーを取り外します。

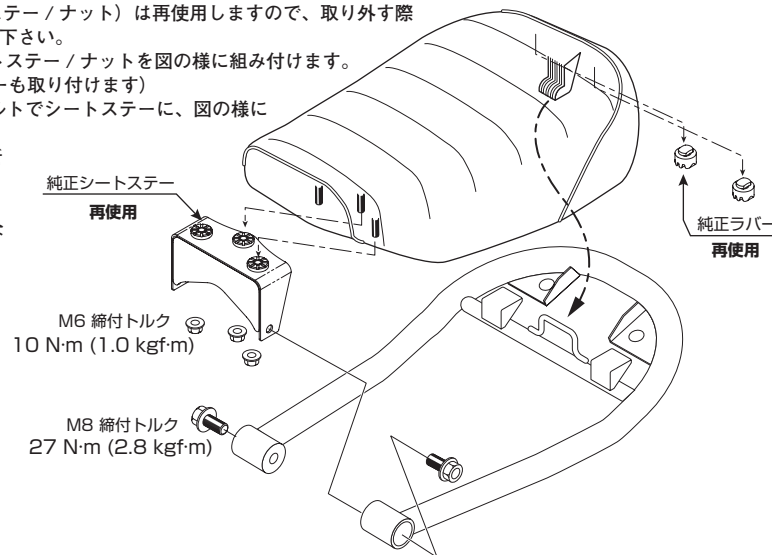
※クッションラバー (シートステー/ナット) は再使用しますので、取り外す際は破損しない様慎重に外して下さい。

- 2) 当社製シートに純正のシートステー/ナットを図の様に組み付けます。(取り外したクッションラバーも取り付けます)

- 3) 純正シートと同様に純正ボルトでシートステーに、図の様に振り付けます。

※ボルトの締め付けは、一箇所ずつ締め付けずに交互に均等に締め付けます。

- 4) 装着後、各部ぐらつき等はないか確認してから走行して下さい。



201001 M-T

### ■製品の保証について

- 製造には万全を期していますが、万一当社の製造上の原因による品質不良がありました場合は同様、同数の新しい製品とお取り替え又は、無償修理致します。但し、それに伴う故障、破損、事故等についてのパーツの代金、修理保証、整備費用等の代償はご容赦下さい。
- 当社製品の保証期間は商品購入後から6ヶ月です。



〒577-0015  
東大阪市長田3丁目8-13  
TEL.06-6783-5311 (代)  
FAX.06-6782-0740