



マフラーについて補足事項

※必ずお読みください

《JMCA政府認証マフラーについて》

本商品は、平成22年に施行された規制に適合するために『近接排気騒音』、『加速走行騒音』、『排出ガス試験』を公的認証機関にて測定を行い、測定結果が法規制値内で合格した<政府認証マフラー>になります。合格したマフラーにはサイレンサー部にJMCA認証プレートが取り付けられており、一般公道で安心してご使用いただけるマフラーとなっております。

《車検・法規制対応について》

純正マフラーで内部に触媒装置が装着されているマフラーを交換する場合には、排出ガス試験を受けて合格したマフラーでなければ違法となります。本商品はJMCA認定を取得した<政府認証マフラー>で法規制に適合しており、認証機関にて測定した「**自動車排出ガス成績表**」を同梱しております。また純正マフラーの触媒装置はそのまま、それ以降の触媒装置が含まれない部分のマフラーを交換する場合は、「**純正触媒使用確認書**」が同梱してあります（※ 車検が必要な車両のみ）。

＜ユーザー様へ＞

車検受験の際は「**自動車排出ガス試験成績表**」または「**純正触媒使用確認書**」が必要になる場合があります。上記の書類の提出を求められた場合は速やかに提出できるように準備してください。また、車検取扱店などに車検を依頼する場合は添付の「**自動車排出ガス試験成績表**」または「**純正触媒使用確認書**」を担当者に提出してください。本書を紛失した場合には、再発行（有料）する必要がありますのでお手数ですが弊社までご連絡ください。

＜車検取扱店様へ＞

車検受験の際は「**自動車排出ガス試験成績表**」または「**純正触媒使用確認書**」が必要になる場合があります。ユーザー様より、上記の書類を預かって車検を行い、提出を求められた場合は速やかに提出できるように準備をしてください。車両納車時には預かった書類を必ずユーザー様に返却してください。もし、お客様が書類を紛失した場合には、再発行（有料）する必要がありますのでお手数ですがお客様もしくはお店様が弊社までご連絡ください。

有限会社エンデュランス 〒350-0822 埼玉県川越市山田1726 TEL 049-222-7770 FAX 049-226-1625
endurance-parts.com

お客様ならびに販売店（取付店）様へ

安全にお使いいただくために必ず最初にお読みください。

※商品を受け取りになられたら、まずは商品の構成内容をご確認していただき、過不足がないかチェックしていただくようお願いいたします。商品によっては小部品などが梱包材の下や段ボール、梱包材に直接貼り付けられている場合がございますのでご確認ください。

※安全上の注意事項※

パッケージ、取扱説明書に記載してある指示及び警告、注意に反したご使用により損害が発生した場合、弊社はその責を負いかねますのでご了承ください。

警告 誤った取り扱いをすると、人が死亡または重傷を負う可能性が想定される内容を示しています。

- 商品包装のビニール袋等は、子供や幼児がかぶったり吸い込んだりしないよう、手の届かないところに片付けるか、廃棄処分してください。
- マフラー、エンジン、ブレーキ等はエンジン始動中及び停止後しばらくは高温になっています。触れると火傷等の怪我や衣服等の可燃物が燃える可能性がありますので、その部分がきちんと冷えるまで人や動物が触れることがないようにしてください。また、近くにガソリンなどの危険物や燃えやすい物を置かないでください。作業を行う際は、エンジンなどがきちんと冷えてから行ってください。
- 本商品に使用されている全てのボルト／ナット類（商品に組み込み済みボルト／ナット類を含む）は取り付けるときに、必ず締め付け確認を行ってください。締め付けは記載された規定のトルクにて確実に行い、記載の無いものについては車両のサービスマニュアルもしくはボルト／ナット類のサイズ／種類にあった規定のトルクにて締め付けてください。締め付けが不確実な場合や組み付け不良等は走行中などに部品が脱落し、事故等に繋がります。
- 取り付け後は100Km程度の試運転後、各ボルト／ナットを規定のトルクで増し締めを行ってください。その後も500Km程度ごとに同様の増し締めを行ってください。走行前には、必ず各部の点検及び増し締めを行い、定期点検は必ず行ってください。
- エンジンを始動するときには、換気の良い場所で行ってください。
- エンジン始動時は排気口に手を出したりしないでください。火傷や排気ガス中に含まれるグラスウール等が目や手などに刺さる恐れがあります。
- 走行中に異常が発生した場合は、直ちに走行を中止し、安全な場所に停止して、異常個所の点検を行ってください。
- 作業は必ず、水平で安全な状態が確保できる場所で車両を安定させてから行ってください。
- ドライブチェーン、スプロケットなどの回転部分やブレーキ、クラッチレバー／ペダル等の可動部分に手や衣服等を巻き込まれないように注意しながら作業を行ってください。
- ガスケット、Oリング、割ピン等は取り外し毎に必ず新品に交換してください。
- 一般公道（舗装路）において法定速度内でのご使用を想定しております。法定速度を守り安全運転を心がけてください。

注意

誤った取り扱いをすると、人が障害を負う可能性が想定される内容及び物的障害の発生が想定される内容を示しています。

- 本商品はオートバイに関する整備の一般的な知識及び技能を有する方（国家資格を持つ整備士）が取り付けを前提としております。それ以外の方が取り付けを行うと本書の通りに取り付け整備をしても知識不足、技能不足で正しく取り付け整備ができないため、トラブル、破損等の原因となることがあります。国家資格を持つ整備士または指定、認証工場へ取り付けを依頼してください。
- 本商品は記載された適合車種以外への使用はしないでください。また本商品が汎用品の場合は、弊社で確認済み車両以外に取り付けたことにより起こった不具合に関しては保証の対象外となります。
- 本商品はノーマル車両を前提に設計されています。車両に事故歴や転倒歴がある場合や別途アクセサリ部品が取り付けられている場合には適合車種でも取り付けできない場合があります。また弊社で確認済み以外の他商品との組み合わせで取り付けした場合、車両および部品を破損させる可能性があります。
- 塗装仕上げやアルマイト処理が施された商品は、製造上、商品の裏側や取り付けステー周辺の表面仕上げにムラが発生する可能性があり、その場合タッチアップペイントを施していることもありますが、その仕上がりに関するクレームはお受けできません。また、地域の環境やメンテナンス次第によっては、サビや色落ち等の素材の経年変化が発生する可能性があり、耐久性や品質等が純正パーツとは異なるものがありますのであらかじめご了承ください。また、お手入れ等を行う際には、ガソリンやシンナー等の溶剤は使用しないでください。塗装や表面処理にダメージを与える原因になります。
- 本商品やパッケージの角部等には、エッジや突起部がある場合があります。その際にはケガ防止のために、整備に適した作業着、帽子、安全靴を装着し、必要に応じて 防塵眼鏡、防塵マスク、手袋等の保護用具を着用して作業を行ってください。また、必要に応じて、ヤスリ等を使用してエッジ部や突起部の処理を行ってください。
- 製品個体差による溶接や塗装、小傷歪み等、程度の差につきましてはあらかじめご了承ください。
- 本商品の各部品に曲げ、切削、溶接等の追加加工を行った場合は保証の対象外になり、重大な事故が起こる場合がありますので絶対に追加加工等を行わないでください。
- 本商品を取り付けることで、車両側の取り付け面にキズや塗装の剥がれが起こる場合があります。また、部品の脱着するときには、塗装面への傷付きに注意して作業してください。
- 本商品を取り付けることで、車両メーカーからの車両本体の保証修理の対象外になる場合があります。
- 本書は取扱説明書及び本商品の取り付けに際して取り外した部品と一緒に保管してください。本商品または本商品を取り付けた車両を譲られる際には本書及び取扱説明書や警告、注意の記載があるパッケージも併せて譲渡先へお渡しください。
- お客様以外が取り付けを行う場合、取り付けされる方（販売店を含む）は取り付け完了後に各部の緩み、不具合等点検後、危険箇所（バリ、突起部）無きことを確認のうえ、必要事項を説明し本説明書も必ず一緒にお客様へお渡しください。
- 車両から取り外した純正部品を再利用する場合には、摩耗や破損を確認し、必要であれば新品と交換してください。



hi-POWER SPORTS MUFFLER TYPE R 取扱説明書

EL183K1YA1
EL183K1YA2

適合車種：PCX (JK05)

このたびは、本商品をお買い上げいただきまして、誠にありがとうございます。
ご使用前に、この取扱説明書をお読みいただき、いつも手元に置いて、
正しい取り扱い方法により永くご愛用くださるようお願い申し上げます。

■販売店様へ・この取扱説明書は、必ずお客様にお渡しください。

■お客様へ・この取扱説明書は、必ず保管してください。



警告

※パッケージ、取扱説明書の注意事項や内容を無視してご使用し、重大な事故や損害が発生した場合でも弊社は賠償等の責は一切負いかねます。

- ・本商品はパッケージまたはWEBページに記載された適合車種以外への使用はしないでください。
(最新の適合車種は弊社WEBページでご確認ください)
- ・構造上最低地上高が低くなる場合があるため、マフラーを接地させる無理な運転操作や段差等でマフラーが擦らないよう注意してください。
- ・マフラーがフレームやオイルライン等に干渉したままエンジンを始動したり、走行しないでください。
- ・エンジン停止時に空ぶかしをしておいた場合、マフラー内部に未燃焼ガスが溜まり、着火してテールエンドより炎を発生することがあります。テールエンドの先には引火しやすい物が無いことを確認してからエンジンを停止してください。発火した炎により引火し、爆発や火災の恐れがあります。
- ・洗車時はマフラーが冷えているのを確認し、マフラー内部に水が入らないように栓などで排気口を塞いでから行ってください。
- ・スプリングの取り付けは専用工具の使用をお勧めします。他の工具で作業を行うとスプリングの破損やケガの原因になります。
- ・本商品はノーマル車両(メーカー出荷状態)を前提にJMCA(全国二輪車用品連合会)の認定を受けています。エンジンや駆動系等をチューニングした車両については、音量などの増加によって認定の対象外または法令違反になる場合がありますのでご注意ください。
- ・本商品は進行方向に対して右側に配置していますので、走行中や停車中などに不用意に足などをマフラー方向に近づけないように注意してください。やけどや衣類の焦げ等になる場合があります。またサンダル等の肌を露出した状態でもやけどをする場合があります。ライディングブーツ等の安全で運転に適した装備で運転してください。
- ・エンジン回転中は排気口を絶対のぞかないでください。一酸化炭素中毒や失明の恐れがあります。
- ・サイレンサーやエキゾーストパイプは使用状況により変色する場合があります。
- ・本商品は純正エアクリナーで性能確認をしています。それ以外のエアクリナーでの性能保証はできませんのでご了承ください。
- ・試運転後十分に冷えてから各部の点検及び増し締めを行ってください。
- ・本商品を取り付けた場合、エキゾーストパイプの連結部より、性能や音量に影響の無い程度の排気漏れを起こすことがあります。連結部には液体ガスケット等を塗布することを推奨します。
- ・本商品を装着後、車両の走行安定性やフィーリングなどが変わりますので慣れるまでは、特に慎重に運転してください。転倒するなど事故につながる可能性があります。
- ・車両を固定する際に本商品を使用しないでください。破損の原因になります。
(ロープ、タイダウンベルト等を掛ける行為)
- ・未舗装路や、路面の荒れた道等での走行をした場合、車両取り付け部や商品が破損する原因になるため、絶対に行わないでください。

hi-POWER SPORTS MUFFLER TYPE R

INSTRUCTIONS MANUAL 取扱説明書

① サービスホールを外します。(写真①)

フロアマットゴムを半分ほどはがし
サービスホールを取り外します。

※O2センサーカプラーを取り外すときは、こちら側から
アクセスすれば作業しやすいです。



写真①

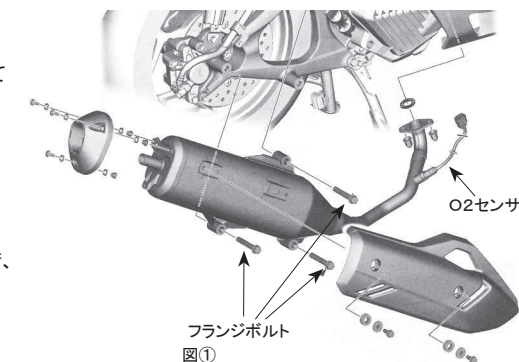
② 純正マフラーを外します。(図①)

サービスマニュアルを参考にして、純正マフラーに
付いているO2センサーのカプラーを先に取り外して
その後に全てのボルト、ナットを緩めてから
エキゾーストパイプ部分のナットから外します。

※マフラーを固定していたボルトは本商品の取り付け
には使用しませんので、大切に保管してください。

※サイレンサー側のボルトから外すとシリンダーヘッドに
負荷がかかり、故障の原因となる場合がありますので、
必ずフランジ側から外してください。

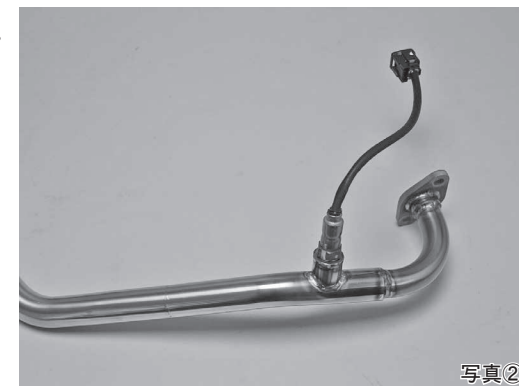
純正マフラーからO2センサーを取り外します。
※O2センサーの取り付け/取り外し作業については
車両のサービスマニュアル参考してください。



フランジボルト
図①
O2センサー

③ O2センサーの取り付け(写真②)

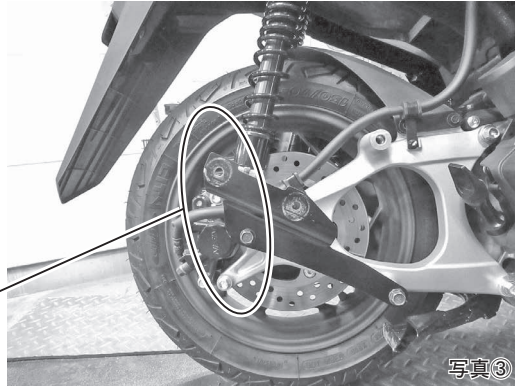
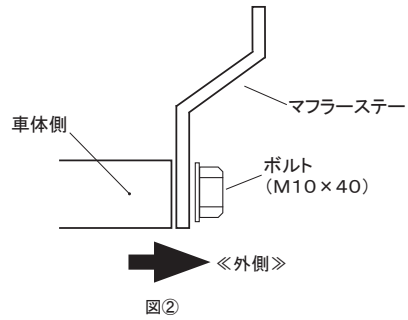
取り外したO2センサーを本商品のエキゾーストパイプ
に取り付けます。



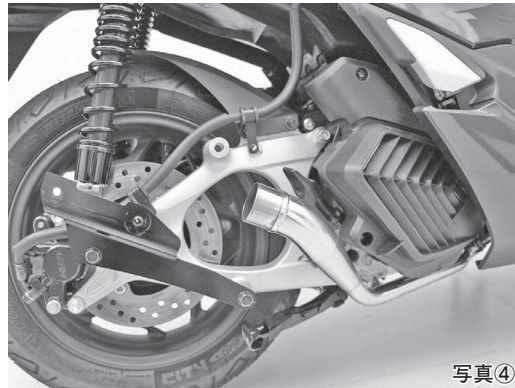
写真②

- ④マフラー-STAYを取り付けます。(写真③)
 図②を参考にして、付属のカラー、M10ボルトを
 規定トルクで取り付けてください。

<M10ボルト>・・・規定トルク：50N・m

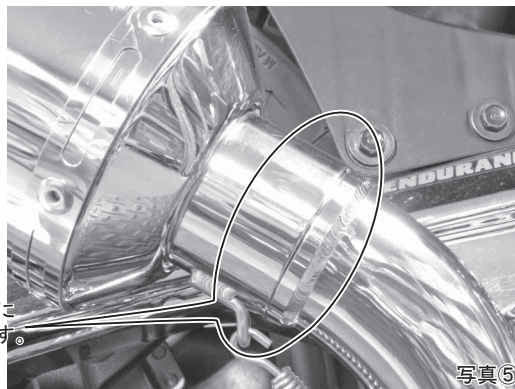


- ⑤エキゾーストパイプの仮組みをします。
 (写真④)
 付属の新品ガスケットの取り付けてください。



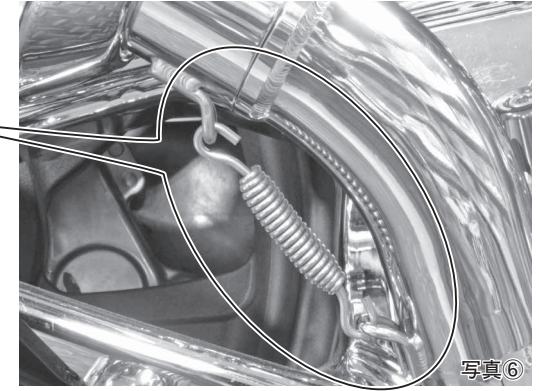
- ⑥エキゾーストパイプにマフラーを取り付けます。
 (写真⑤)
 マフラーを奥に当たるまでしっかり入れてください。

※マフラーとエキゾーストパイプの接合部分に
 液体ガスケットを塗布することを推奨します。



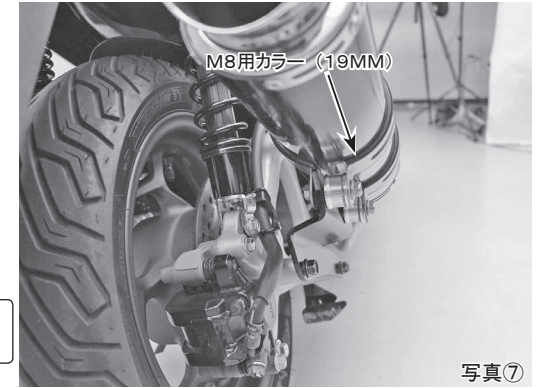
- ⑦付属されているスプリングをフックに
 取り付けます。(写真⑥)
 ※マフラー側のスプリングを取り付ける際に向きに
 注意してください。

※作業には専用工具の使用をおすすめします。



- ⑧マフラーをマフラーバンドで仮止めする。
 マフラーバンドは同梱のラバーを取り付けて、
 図③、写真⑦を参考に付属のボルト、ナット、
 カラーを入れて取り付けます。

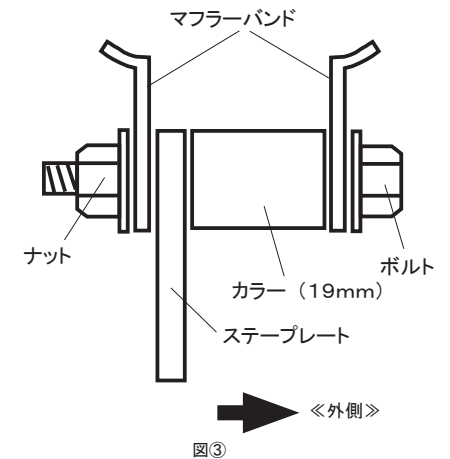
※同梱のマフラーバンドラバーは若干長めにカット
 されております。長さが気になる場合には必要に
 応じてカットしてください。



※取り付けネジ部にはかじり防止のため、スレッド
 コンパウンドなどのグリスを塗布してください。

- ⑨エキゾーストパイプの口元部分のナットと
 マフラーバンドのボルトを締め付けます。
 ・エキパイ口元部ナット：29N.m
 ・マフラーバンドボルト：26N.m

- ⑩各部の締め付けを確認し、完成です。



●取り付け後について

取り付けが終わったら、各部の締め付けの確認をするともに、車両のラジエーターカバーやラジエーターホースとエキゾーストパイプのクリアランスをご確認ください。クリアランスが少ない場合には、熱で変形してしまう可能性がありますのでラジエーターカバーはカットするなどの加工が必要になる場合があります。ラジエーターホースとのクリアランスが狭い場合、ホースに穴が開いてしまう可能性があるため、そのときには、絶対に使用しないでください。

●メンテナンスについて

マフラー後部の穴を栓などで塞いでから洗車を行ってください。内部に水が入ってしまうと、破損の原因になる恐れがありますのでご注意ください。また、ボルトの緩みなどは定期的に点検を行うようお願いいたします。

●走行する前に

マフラーやエキゾーストパイプ部分に、手の油分などが付着している状態でエンジン始動をしてしまうと指紋や油分が焼きついてしまいます。エンジン始動する前に、必ずマフラーやエキゾーストパイプ部分に付いた手の油分や指紋を脱脂剤などできれいに拭き取ってください。

また、JMCAプレートにビニールが付いている場合は剥がしてください。



注意

1. 本商品のパーツリストをもとに部品をご確認してから商品の取り付けをお願いします。
2. ネジ・ナット部に耐熱グリスを塗布してから、組み付けてください。
3. 取り付け・調整が終了したら、各部分のボルト・ナットの締め忘れが無いようにご注意ください。
4. 取り外した純正部品（ボルト等）は元に戻す際に必要になりますので、必ず保管してください。

※デザイン及び仕様変更・価格等は予告なしに変更する場合がございます。

※弊社の取り扱い説明書等、十分ご確認の上ご使用ください。

※弊社商品以外の保証は一切お受けできませんのであらかじめご了承ください。

※本書やWEB上でのイラスト、写真等の記載内容が本商品と異なる場合がありますので、あらかじめご了承ください。

※製作方法上、サイレンサー単体を振ったりすると内部から音がすることがありますが、性能・音量等には問題はありません。

上記の理由でのご返品はお受けできないことを、あらかじめご了承ください。

有限会社エンデュランス 〒350-0822 埼玉県川越市山田1726 TEL 049-222-7770 FAX 049-226-1625
endurance-parts.com