

**MORIWAKI BACK STEP KIT BLACK**

ホンダ '18- CB250R

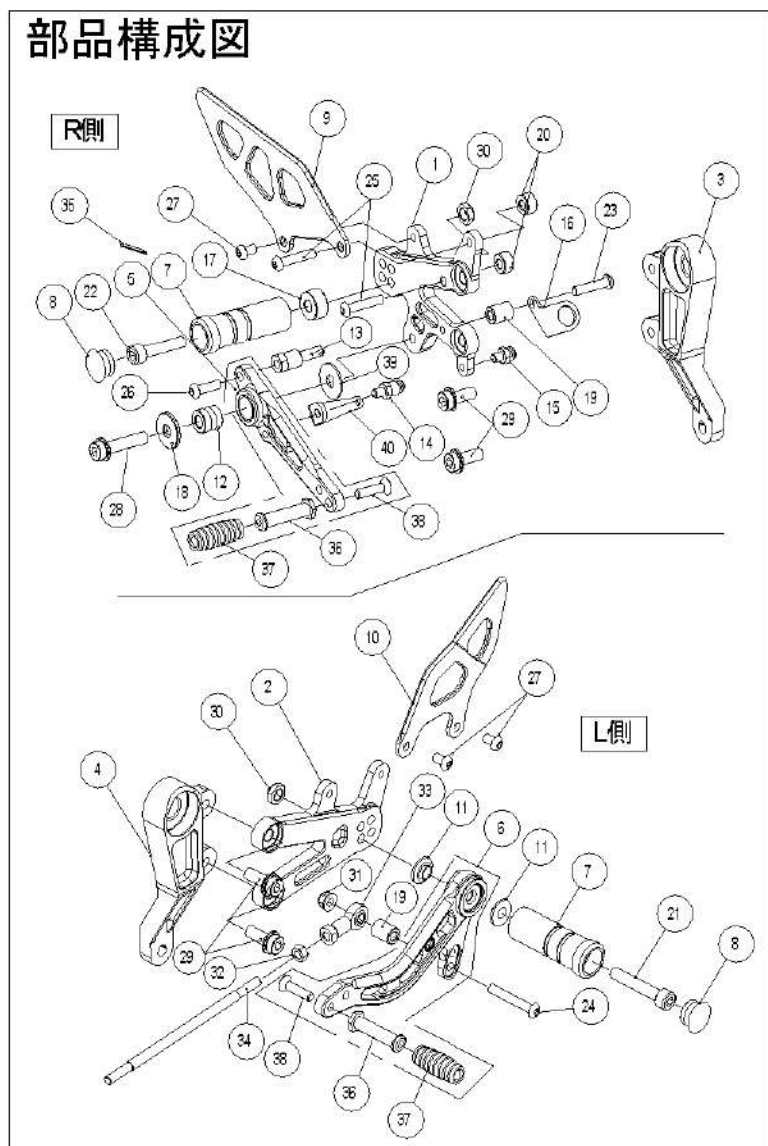
取扱説明書

△ 作業される前に必ずお読み下さい

【パーツ一覧】

No	部品番号	商品名	入数
1	50600-2B1Q6-00	ステッププレート RH	1
2	50700-2B1Q6-00	ステッププレート LH	1
3	50650-2B1Q6-00	ステップホルダー RH	1
4	50750-2B1Q6-00	ステップホルダー LH	1
5	46500-2B1Q6-00	ブレーキペダル	1
6	24720-2B1Q6-00	チェンジペダル	1
7	50660-20010-B0	ステップバーレーシング ミル 70mm	2
8	0515000B	キャップ ステップバー	2
9	50607-2B1Q6-00	ヒールガード R	1
10	5003B02L	ヒールガード L	1
11	5006B002	ベアリングワッシャー	2
12	00131615	ベアリングカラー B	1
13	50280738	ブレーキマスターピン	1
14	500918E1	スプリングフックピン, ステッププレート	1
15	50091871	スプリングフックピン, ステッププレートRH	1
16	50605-201A8-B0	ステー, ストップスイッチΦ14	1
17	B2008100	アルミカラー 20X8.2X10	1
18	B2508030	アルミカラー 25X8.2X3	1
19	B1206160	アルミカラー 12X6.2X16	2
20	B1406080	アルミカラー 14X6.2X8	2
21	CB08045U	キャップボルト M8X45	1
22	CB08035U	キャップボルト M8X35	1
23	CB06028U	キャップボルト M6X28	1
24	BB06040U	ボルト M6X40	1
25	BB06030U	ボルト M6X30	2
26	BB06020U	ボルト M6X20	1
27	BB06010U	ボルト M6X10	3
28	972010-08035	フランジキャップボルト M8X35	1
29	972010-08020	フランジキャップボルト M8X20	4
30	U308000U	3種UナットM8	2
31	FU060000	フランジツキUナット M6	1
32	NT060000	ナット M6	1
33	00JAFR06	ヒロホールメスM6	1
34	0024S150	チェンジロッド M6X150	1
35	WP20120U	割りピン 2×12	1
36	0606000B	ペダルノブ	2
37	00980001	ラバーペダルノブ	2
38	SB06025U	テーパキャップボルト M6*25	2
39	030A-08251-5100	ワッシャー M8	1
40	50606-2B1Q6-00	ステー, ストップスプリング	1

部品構成図



【製品名】 ホンダ '18- CB250R バックステップキット ブラック  
(Parts. No 05060-2B1Q6-01)

【仕様】

《適応車種》	車種名 CB250R ABS車対応
《マフラー》	スタンダード、モリワキ製マフラー
《ポジション》	A : 23mm アップ、33mm バック B : 23mm アップ、43mm バック C : 33mm アップ、33mm バック D : 33mm アップ、43mm バック
《その他》	正チェンジ仕様 タンデムステップ使用可能 サイドスタンド取付け可能

## ⚠️ 注意事項

- ① 作業はエンジンが十分冷めてから行って下さい。エンジンやマフラーに触れて火傷をする可能性があります。
- ② 作業する時は、けが防止のため、軍手を着用して下さい。
- ③ エンジンを始動する場合には、必ず換気の良い場所で行って下さい。
- ④ ステップ取付け時には、プレートの脱落、マスターシリンダーの緩みなどのトラブルが発生しないように各部の締め付けを十分確認して下さい。特にブレーキ周りの取付け不良は、重大事故を引き起こす可能性があります。
- ⑤ 装着後、ステップが各部と干渉していないか必ず確認して下さい。
- ⑥ 本製品は出荷時に仮締めしてある部品がありますが、取付け時には、必ず本締めして下さい。
- ⑦ 走行中の振動により、ボルト類が緩むことがありますので、必要に応じて増し締めをして下さい。特に転倒時には緩みやすくなりますので必ず点検をして下さい。
- ⑧ 本製品は、基本的にスタンダード車両を対象としています。取付け車両にマフラー、スイングアーム、フレーム等の改造箇所がありますと装着できない場合があります。
- ⑨ 不正な取付けによるステップ破損等の返品は、お受けしておりませんのでご了承下さい
- ⑩ 転倒歴のある車両ではフレームのステッププレート取付け部分が曲がり、取付かないケースがありますのでご注意下さい。

## 【準備物】

- 〈工具〉
- ヘキサゴンレンチ 4mm、5mm、6mm、8mm 各1本
  - スパナ 10mm 2本
  - スパナ 12mm 1本
  - スパナ 13mm 1本
  - スパナ 17mm 1本
  - ソケットレンチ 22mm 1本
  - トルクレンチ、ラジオペンチ、スプリングプラー、プラスチックハンマー
- 〈その他〉 軍手、ネジ止め剤、グリス、ウエス

## 【締め付けトルク】

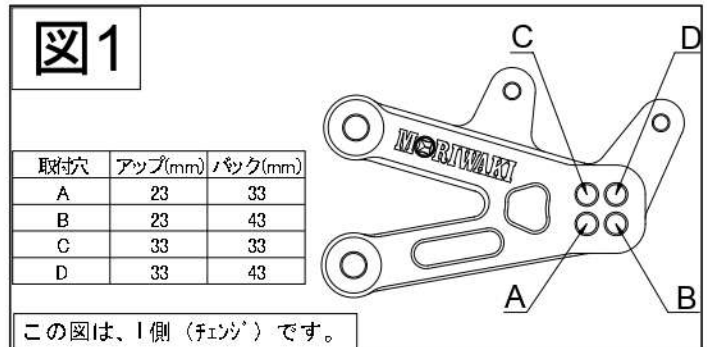
- ・ピボットシャフト 88 [N・m], 9.0 [kgf・m]
- ・標準締め付けトルク(右表参照)

ネジ径	締め付けトルク
M6ボルト、ナット	10[N・m], 1.0[kgf・m]
M8ボルト、ナット	22[N・m], 2.2[kgf・m]

## 《1. ポジションを決定する》

ポジションを決定します。  
 ステッププレートには4つのポジションがあります。  
 各ポジションにおけるスタンダード(以下、STD.とする)  
 との位置関係は右図のようになります。

(図1 参照)



## 《2. モリワキステップの取付け》

### 純正ステップ取り外し

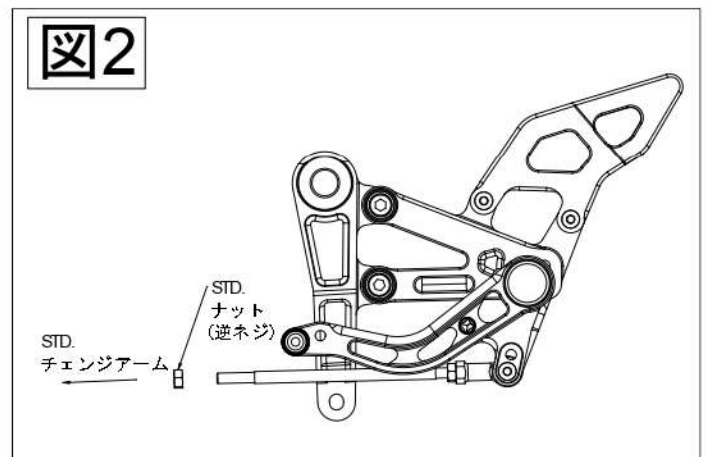
- ① ピボットシャフト、左右純正ステップを取り外す。

※ピボットシャフトを外すときは、タンデムステップなどを利用し、リヤタイヤを浮いた状態にすることをお勧めします。

**警告** 車体が倒れないように注意してください。

### 左側ステップ(チェンジ)

- ① 流用するSTD.パーツを取外します。
  - ナット(逆ネジ)
  - チェンジアーム(図2 参照)
- ② 車体に STD ボルト及びピボットシャフトを使用し左側のステップホルダー(部品 4)を取り付けます。
- ③ 同様に右側のステップホルダー(部品 3)を取り付けます。
- ④ 車体にステッププレートを取り付ける。
- ⑤ チェンジロッドの調整  
 チェンジロッドをねじ込み、チェンジペダルの高さを調整します。  
 ピロボールへのねじ込み量が足りない、あるいは多すぎて好みの高さを得られない場合には、チェンジアームの角度を変えて、再度チェンジロッド長さを調整して下さい。



### 警告

タイロッドボルトとチェンジロッド、両側ピロボールとのねじ込み量をそれぞれ最低6mm(6回転)以上確保して下さい。6mm以下になるとネジ山を損傷し、チェンジロッドが外れる恐れがあり大変危険です。

### 注意

チェンジロッドAssy両端のピロボールを固定する際、ピロボールの動きを妨げない位置に固定して下さい。

## 右側ステップ(ブレーキ)

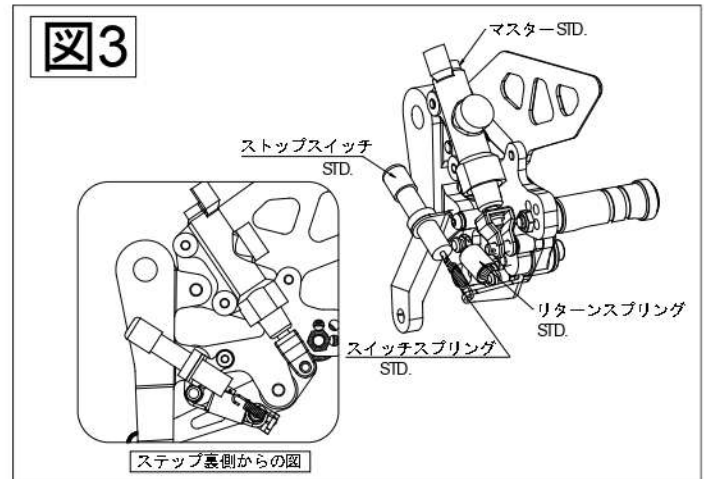
①流用するSTD. パーツをステッププレートに付け替えます。

- マスターシリンダー
- ストップスイッチスプリング
- リターンズスプリング
- ストップスイッチ

※ストップスイッチスプリング、ストップスイッチステーの位置は、取り付けるポジションによって若干異なります。

まずはストップスイッチの上下で調整し、次に各ステーの高さや角度調節で微調整することをお勧めします。

また、他の部品との干渉が無いようにしてください。  
(部品構成図及び図2参照)



②車体にステップを取り付けます。

③ストップランプスイッチを調整する。  
ペダルを作動させてストップランプが付くか確かめる。  
(図3参照)

④各部分が干渉していないかチェックする。  
ボルト、ナットの締め忘れが無いかチェックする。

特に、ペダル等は、稼動させてチェックして下さい

## 《3. 確認》

### 3.1 試走前の確認

- ① 干渉している箇所はないか。(特に可動部)
- ② 可動部がスムーズに動くか。
- ③ 各ボルト、ナット類の締め忘れがないか。
- ④ リヤブレーキが正常に効くか。
- ⑤ ストップランプ点灯確認。

### 3.2 走行後の確認

- ① 各速へスムーズにシフトできるか。
- ② 各ボルト、ナット類の緩みがないか。

**△注意 各部に干渉や締め忘れが無いか充分にご注意下さい**

## 【メンテナンスについて】

ベアリング、ピロボール部の円滑な動きを妨げないように、潤滑には十分気を付けて下さい。  
振動によって、ボルト、ナット類が緩むことがありますので、必要に応じて増し締めをして下さい。  
特に転倒時には緩みがないか、点検して下さい。

本説明書は末永く保管し、メンテナンス等の機会には、活用するようにして下さい。

株式会社モリワキエンジニアリング  
〒513-0825 三重県鈴鹿市住吉町 6656-5  
Tel 059-370-0090 Fax 059-370-0152  
HP <http://www.moriwaki.co.jp>

製品上の問題点、取付け時の不明点等がありましたら、お気軽にお電話にてお問い合わせ下さい。