



電気式タコメーター単体 取扱説明書

商品名	商品番号	適応車種およびフレーム番号
W&B (ホワイトパネル/バルブ照明)	: 05-05-0002	12Vモンキー : Z50J-2000001~ : AB27-1000001~
ブルーLED (ホワイトパネル/ブルーLED照明)	: 05-05-0004	12Vゴリラ : AB27-1000001~
B&G (ブラック&グリーンパネル/バルブ照明)	: 05-05-0014	モンキーFI : AB27-1900001~

- ・この度は、弊社商品をお買い上げ頂きまして有り難うございます。使用の際には下記事項を遵守頂きますようお願い致します。
- ・取り付け前には、必ずキット内容をお確かめ下さい。万一お気付きの点がございましたら、お買い上げ頂いた販売店にご相談下さい。

◎イラスト、写真などの記載内容が本パーツと異なる場合がありますので、予めご了承下さい。

～特徴～

- このタコメーターキットは、エンジンをスーフアップした時に必需品となるタコメーターキットです。
タコメーターは精度の高い電気式で、最高表示回転数は14000rpm。
メーター本体は耐久性の高いステンレスを使用し、ラバーマウント式により振動低減させています。

☆ご使用前に必ずお読み下さい☆

- ◎取扱説明書に書かれている指示を無視した使用により事故や損害が発生した場合、当社は賠償の責を一切負いかねます。
- ◎この製品を取り付け使用し、当製品以外の部品に不具合が発生しても当製品以外の部品の保証は、どのような事柄でも一切負いかねます。
- ◎他社製品との組み合わせのお問い合わせはご遠慮下さい。
- ◎当製品は、上記適応車種、フレーム番号の車両専用用品です。他の車両には取り付け出来ませんので、ご注意ください。
- ◎商品を加工等された場合や取り付けされた場合は、保証の対象にはなりません。
- ◎リペア部品に付きましたはリペア部品番号にてお申し込み下さい。尚、不明な点がございましたらお買い求め販売店にお問い合わせ下さい。
- ◎スパークプラグは必ず抵抗入りプラグを使用し、ハイパーCDI、スーパーストリートアウターローターを除いて、他の点火系部品との併用はなさらないで下さい。タコメーターが正常に作動しなくなる可能性があります。

⚠ 注意 下記内容を無視した取扱をすると、人が傷害を負う可能性が想定される内容及び物的損害が想定される内容を示しています。

- ・作業等を行う際は、必ず冷間時（エンジンおよびマフラーが冷えている時）に行ってください。（火傷の原因となります。）
- ・作業を行う際は、その作業に適した工具を用意して行って下さい。（部品の破損、ケガの原因となります。）
- ・規定トルクは、必ずトルクレンチを使用し、確実に作業を行ってください。（ボルトおよびナットの破損、脱落の原因となります。）
- ・製品およびフレームには、エッジや突起がある場合があります。作業時は、手を保護して作業を行ってください。（ケガの原因となります。）
- ・走行前は、必ず各部を点検し、ネジ部等の緩みがないかを確認し緩みが有れば規定トルクで確実に増し締めを行ってください。（部品の脱落の原因となります。）

⚠ 警告 下記内容を無視した取扱をすると、人が死亡したり重傷を負う可能性が想定される内容を示しています。

- ・エンジンを回転させる場合は、必ず換気の良い場所で行ってください。密閉した様な場所では、エンジンを始動させないで下さい。（一酸化炭素中毒になる恐れがあります。）
- ・走行中、異常が発生した場合は、直ちに車両を安全な場所に停止させ、走行を中止して下さい。（事故につながる恐れがあります。）
- ・作業を行う際は、水平な場所で車両を安定させ安全に作業を行ってください。（作業中に車両が倒れてケガをする恐れがあります。）
- ・点検、整備等を行った際、損傷部品が見つければ、その部品を再使用する事は避け損傷部品の交換を行ってください。（そのまま使用すると事故につながる恐れがあります。）

- ◎性能アップ、デザイン変更、コストアップ等で商品および価格は予告無く変更されます。あらかじめご了承下さい。
- ◎クレームについては、材料および加工に欠陥があると認められた商品に対してのみ、お買い上げ後1ヶ月以内を限度として、修理又は交換させて頂きます。但し、正しい取り付けや、使用方法など守られていない場合は、この限りではありません。修理又は交換等にかかる一切の費用は対象となりません。
- ◎この取扱説明書は、本商品を破棄されるまで保管下さいます様お願い致します。

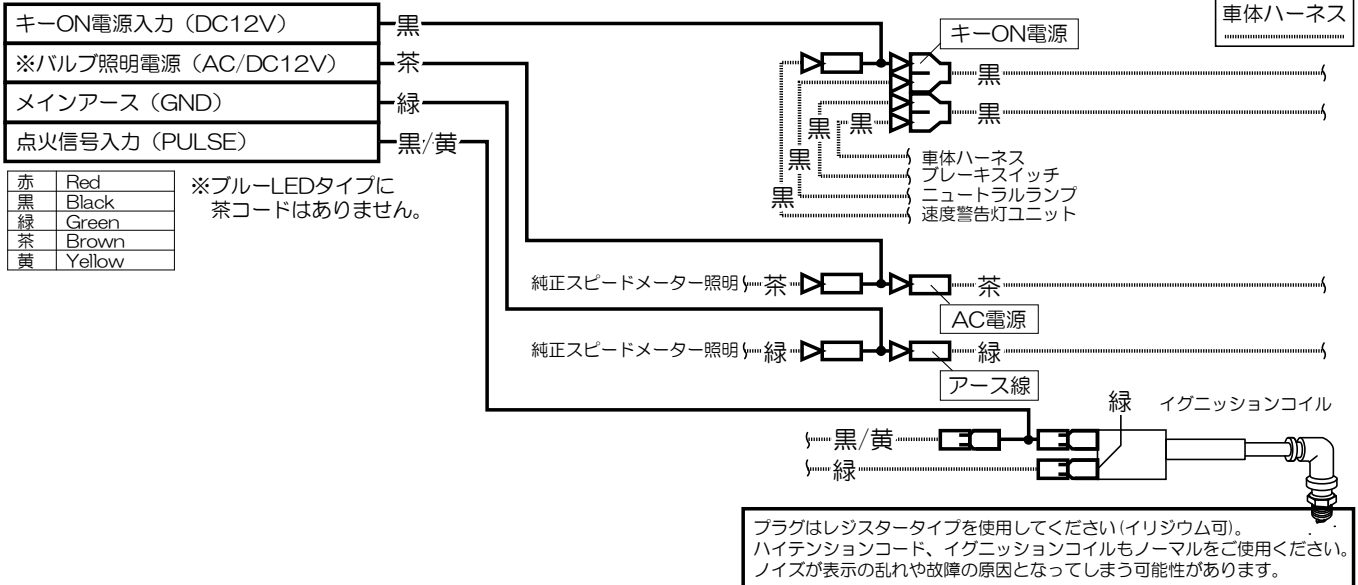
12Vモンキーゴリラ (キャブレター)

メーターの黒コードを車体の黒コードに、メーターの茶コードを車体の茶コード※に、メーターの緑コードを車体の緑コードに割り込ませて下さい。

また、メーターの黒コードと茶コードを一緒に車体の黒コードに割り込ませる事で、キーONに連動しメーター照明を点灯させる事も可能です。

メーターの黒/黄コードをイグニッションコイルの一次側に接続。発火回数の設定値は“2”。

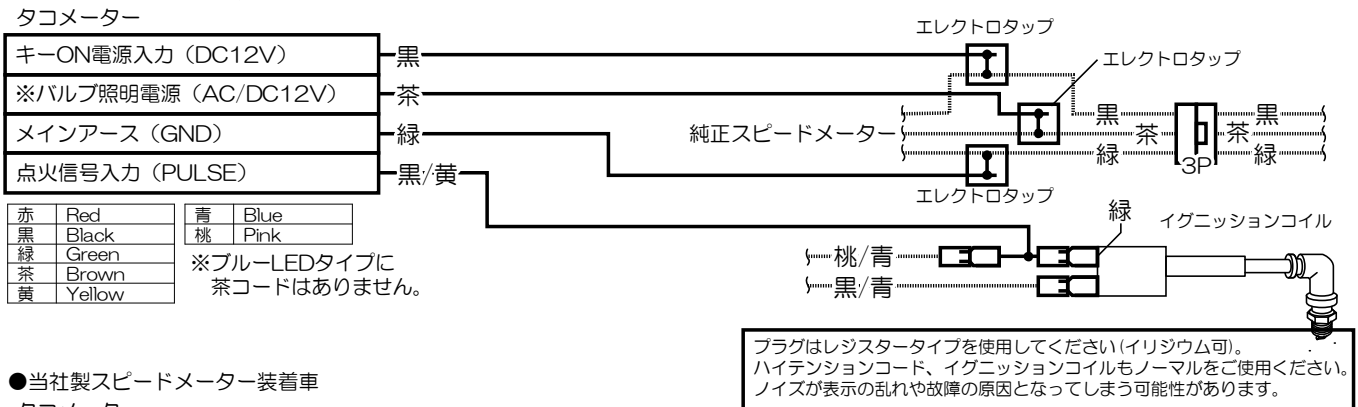
タコメーター



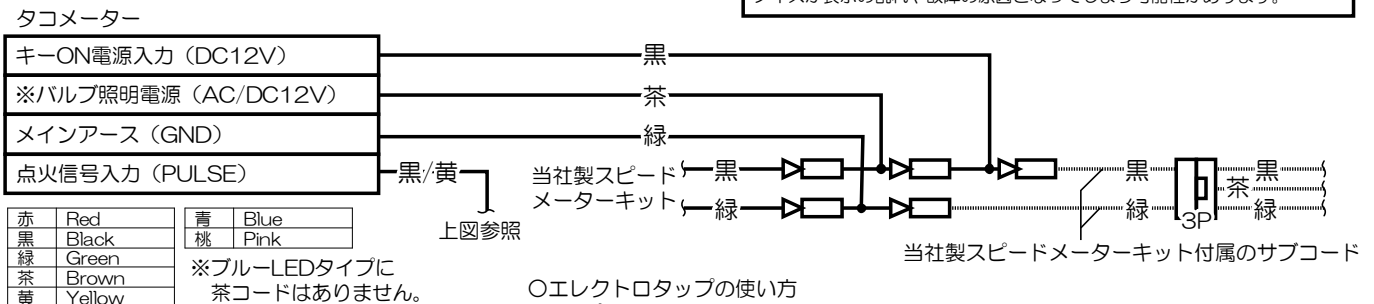
モンキーFI (インジェクション)

純正スピードメーター車は、タコメーターの二股ギボシ部分を切り落とし、付属のエレクトロタップを使い接続して下さい。当社製スピードメーター装着車は、配線をギボシ間に割り込ませる事が出来ます。発火回数の設定値は“1”。

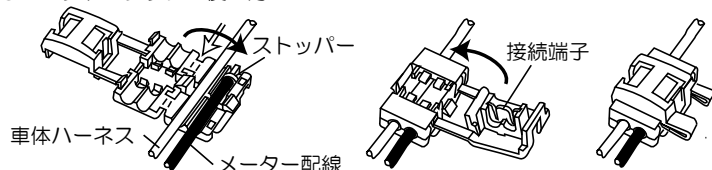
●純正スピードメーター装着車



●当社製スピードメーター装着車



○エレクトロタップの使い方



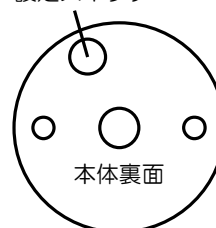
電気式タコメーターの発火回数設定方法

本製品はモンキーFIやエイブFIでご使用頂けるよう、発火回数の設定機能を装備しております。
 指針が振れや振り切ったままなど不安定な不具合の場合、設定値ではなく点火信号以外の制御信号やノイズを読み込んでしまっている可能性があります。
 抵抗無しプラグや外品プラグコード、イグニッションコイル、CDI、発電コイルなどは、上記不具合の原因となりますのでご注意ください。
 また、当社適合確認車種以外では、信号を読み込めない可能性があります。

- 1 キーをONにして下さい。指針がチェック作動（一度振り切り、0点に戻る）します。
- 2 設定スイッチを長押しして下さい。約3秒後に再び指針がチェック作動を開始したら、指を離して下さい。
- 3 指針はチェック作動した後、現在の設定値を指します。
- 4 スイッチを押す度に設定値が変わり、指針の指す位置も変わります。
希望の設定値に指針を合わせ、約3秒間何も操作せず待って下さい。
- 5 3秒後、自動的に指針がチェック作動を開始し、設定モードが終了します。
- 6 エンジンを始動し、作動を確認して下さい。

設定値が誤っているとあきらかに異なった数値を指します。例えば、設定値2が正しいバイクで、1と設定すると表示数値が2倍になり、4を設定すると半分になります。

設定スイッチ



初期モデルは設定方法の一部(1~3)が異なります。

- 1 本体裏面にあるスイッチを押しながら、キーをONにして下さい。
 スイッチは指針がチェック作動を開始するまで押し続けて下さい（キーONの後、約3秒間）。
 ※キーON直後に指針がチェック作動してしまったら失敗です。
 スイッチをしっかりと押しながら再度キーをONして下さい。
- 2 指針がチェック作動を開始したらスイッチを離して下さい。
- 3 指針はチェック作動した後、現在の設定値を指します。（以下は現行品の設定方法と同じです）

設定値	発火回数	比率※	参考適合車種	メモ
1	2回転1発火	10000	モンキーFI、エイブFI	多くのインジェクション車
2	1回転1発火	5000	モンキー/エイブ（CDI点火）	多くの4ストローク単気筒車/4気筒車、一部インジェクション車
3	2回転3発火	3333		
4	1回転2発火	2500		
5	2回転5発火	2000		
6	1回転3発火	1666		
7	2回転7発火	1429		
8	1回転4発火	1250		

※設定値1で10000rpmの時、他の設定では表の値を指します。

正しく配線が出来ていれば、キーONに連動し指針がチェック起動します。
 キーONに連動し指針がチェック起動しない、エンジン始動に伴いチェック起動する場合はすぐに使用を中止し、点検作業を行って下さい。
 ⇒配線が間違っている可能性があります。配線を再度確認して下さい。
 ⇒バッテリーが弱っている、機能を失っている可能性があります。ヒューズもチェックして下さい。
 作動にはDC 12V（直流）バッテリー電源が必要です。

指針の動きが不安定、ずれている場合

⇒バッテリーが弱っている、機能を失っている可能性があります。ヒューズもチェックして下さい。
 作動にはDC 12V（直流）バッテリー電源が必要です。
 ⇒発火回数の設定が合っているか確認して下さい。
 ⇒抵抗無しプラグや外品のプラグコードやイグニッションコイル、CDIなどの点火装置を変えていると、作動不良や故障の原因になります。

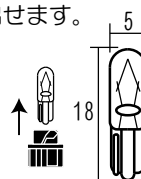
バルブの取り外し方



底面にあるゴムキャップを外すと、穴の中に黒色プラスチック製のソケットが見えます。
 ソケット両端の溝を先端の細いラジオペンチやピンセットでつかみ、反時計回りに回して下さい。
 約30度回すとロックが解除され、ソケットを取り出せます。



当社リペアパーツ品番：09-05-0051
 （ソケットとバルブセット）



T5ウェッジ12Vバルブ
 （市販品をご利用頂けます）

株式会社 **SPECIAL PARTS 武川** 〒584-0069 大阪府雷田林市錦織東三丁目5番16号
 TEL 0721-25-1357 FAX 0721-24-5059 URL <http://www.takegawa.co.jp>
 お問い合わせ専用ダイヤル 0721-25-8857