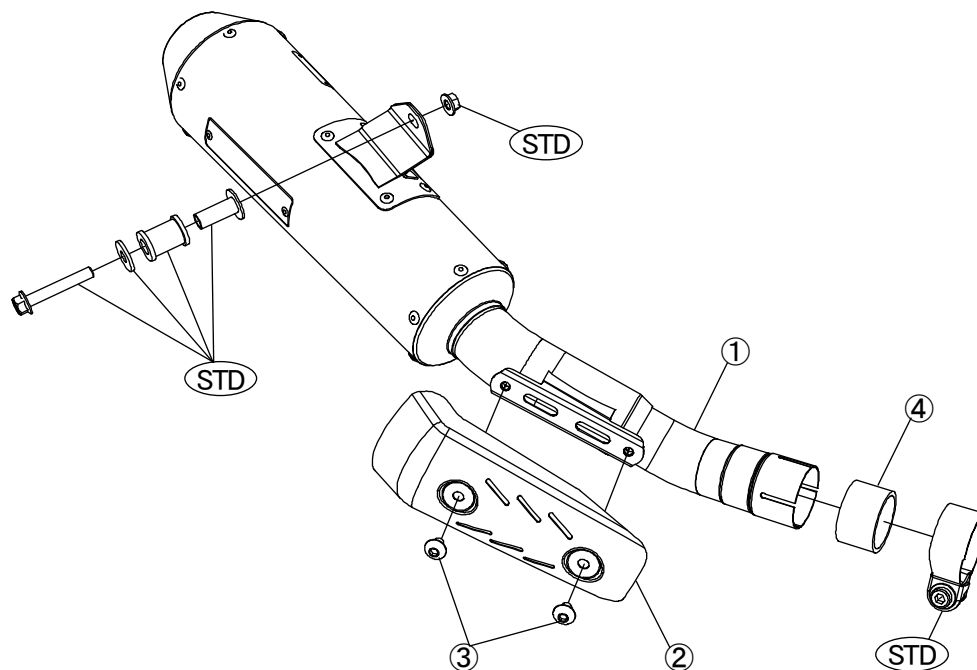


MORIWAKI NEO CLASSIC (SUS/BP- χ)

Honda '18-CB250R

Part No: 01810-HL1Q6-00 / 01810-HR1Q6-00



※STD は取り外した純正パーツを再使用します。

【構成部品】

No.	部品番号	商品名	数
1	18110-HL1Q6-00	マフラーCOMP. SUS	1
	18110-HR1Q6-00	マフラーCOMP. BP- χ	1
2	18941-HL1Q6-00	ヒートガード	1
3	97B000-06008	トラスヘッドビス M6X8	2
4	18392-MK4-000	ガスケット	1
取扱説明書、排ガス証明書			

【製品仕様】

製品名	MORIWAKI NEO CLASSIC SUS/BP- χ	商品重量	3.2kg
適合機種	Honda 18-CB250R(ホンダ・2BK-MC52)	オイル交換	本製品脱着不要
インジェクション	純正状態	フィルター交換	本製品脱着不要
エンジン仕様	純正状態	JMCA	JMCA1118007086
排気音量	近接: 91dB 加速: 80dB	その他	

【必要工具】

ソケットレンチ、スパナ、メガネレンチ
 プラスドライバー(+3)

12mm 1本

1本

軍手・ウエス・ネジロック剤・脱脂洗剤


 注意

- ① 作業するには、怪我や火傷の防止のため、軍手を着用して下さい。
- ② 作業するには、エンジンを十分冷ましてから行なって下さい。やけどする恐れがあります。
- ③ 走行時に脱落などのトラブルが発生しないよう、各部の締め付けを十分確認して下さい。
- ④ 走行中振動によりボルト類が緩むことがありますので、定期的に増し締めを行って下さい。特に転倒後には、緩みやすくなりますので必ず点検して下さい。
- ⑤ 取り付け後、排気漏れの確認等でエンジンを始動する場合、周囲の安全を確認し、また通気の良い場所で行って下さい。
- ⑥ 車両にスイングアーム、ステップ等の改造がありますと装着できない場合があります。不正な改造によるマフラー破損等の返品はお受けしていませんのであらかじめご了承下さい。
- ⑦ 転倒歴のある車両では、取り付けることができない場合があります。確実に取り付けることができない場合には本製品を使用しないで下さい。

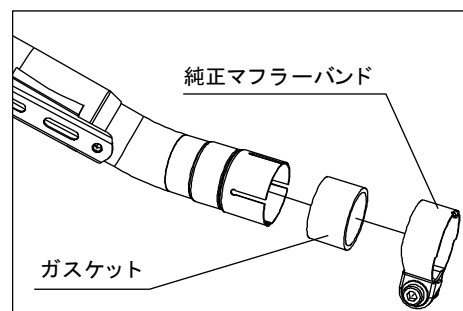
【純正部品の取り外し】

車両の専用サービスマニュアルの手順に沿って、ノーマルマフラーを取り外して下さい。

※部品構成表の「STD」の印がある部品は再使用しますので紛失にご注意ください。また、純正サイレンサーは重量があるので取り外した際の落下などにもご注意ください。

【製品の取り付け】

- ① テールパイプにガスケット(構成部品表 4 番)を差し込み、純正のマフラーバンドをセットします。
- ② マフラーCOMP. を純正フロントパイプに差し込み、純正ボルト類を再使用し、車体へ仮組みします。また、サイレンサーステーはタンデムステップステーの内側へ固定して下さい。
- ③ ヒートガード(構成部品表 2 番)を付属品のトラスヘッドビス(構成部品表 3 番)を使用して仮組みします。
- ④ ボルト、ナット類の本締めをします。



※以下の順序で本締めしていきます。

- ・ マフラーバンド M8 締め付けトルク(22[N・m]/2.2[kgf・m])
- ・ サイレンサーステー M8 締め付けトルク(22[N・m]/2.2[kgf・m])
- ・ ヒートガード M6 必ずネジロック剤を使用してください。

【取り付け仕上げ】

- ① 各ボルト、ナット類の締め忘れは無いか再確認し、エンジン始動前にマフラー全体を脱脂してください。脱脂しないとマフラー表面の焼け色にムラができる恐れがあります。
- ② エンジンを始動します。
- ③ エンジンを始動後、各部の排気漏れが無い事を確認します。



エンジン排気ポート部分からの排気漏れがある場合は、今一度各部の締付けを緩め、エンジンポートに的確になじむよう締付けなおします。



エンジン始動後 15 分程度は慣らし運転を行って下さい(吸音材の慣らし)。この時、白い排気ガスや、サイレンサーの水抜き穴から水蒸気等が出る場合がありますが、性能上問題ありません。

【セッティングについて】

モリワキストリート用マフラーは、すべてスタンダードの状態では性能が発揮されるように設計されていますのでマフラー装着にともなうインジェクションなどのセッティングの必要はありません。万が一、マフラー交換に伴う性能悪化が見られるなら、まずエアクリーナーやプラグ等を整備してもう一度確認して下さい。

【JMCA について】

全国二輪車用品連合会(JMCA)は、違法改造部品問題が直接の設立動機となり、警察庁をはじめ、国土交通省の指導もと不法製品一掃とその製品に歯止めをかける活動をしています。

「JMCA 認定プレート」にて認可されたマフラーは、(財)日本車輛検査協会の公認検査を受け法規制値をクリアしたうえ、安全をみこした自主規制をも合格した製品です。

車検の際は、付属の排出ガス試験結果証明書が必要となりますので持参して下さい。

【メンテナンスについて】

マフラーボルトの緩み、排気漏れ、転倒による取り付け不良などを定期的に点検して下さい。
走行による汚れは、市販のピッチクリーナー等をご使用下さい。

同封の排出ガス試験結果証明書は、走行時にご携帯下さい。

本説明書は保管し、メンテナンス等の機会に活用するようにして下さい。

製品上の問題点、取り付け時の不明点等がありましたら、お気軽にお問い合わせ下さい。

記載内容、価格、仕様等は、製品改良のため、予告なしに変更する場合があります。



株式会社モリワキエンジニアリング

〒513-0825 三重県鈴鹿市住吉町 6656-5

Tel 059-370-0090 Fax 059-370-0152

Home Page <http://www.moriwaki.co.jp>



CB250R 専用ページ