

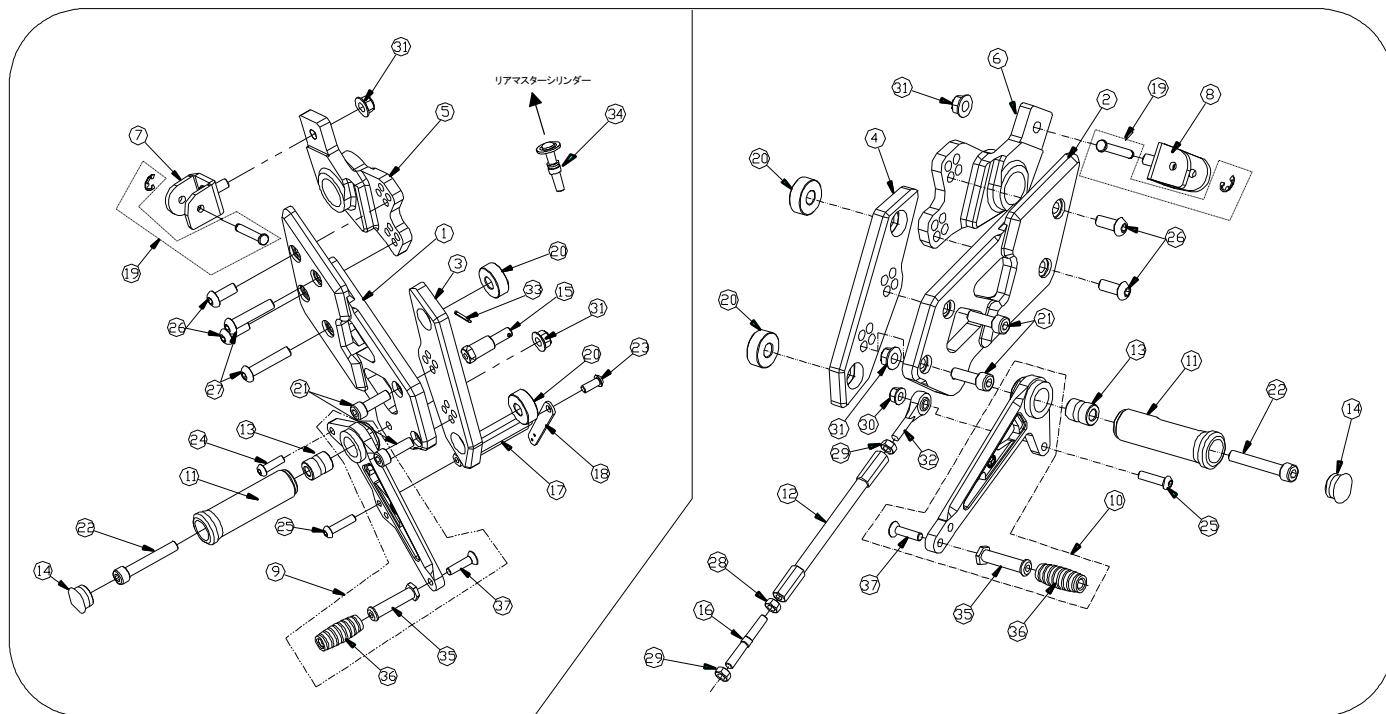
MORIWAKI BACK STEP KIT BLACK

カワサキ ZEPHYR1100

Parts No. 05060-2B215-01

取扱説明書

【パーツ一覧】



No	部品番号	商品名	個数
1	50014814	R ステッププレート	1
2	50014813	L ステッププレート	1
3	50104814	R ホルダープレート	1
4	50104813	L ホルダープレート	1
5	50634816	R タンデムプレート	1
6	50634817	L タンデムプレート	1
7	50670-20215-00	R タンデムステー	1
8	50770-20215-00	L タンデムステー	1
9	5006B0BB	ブレーキペダル	1
10	5006BB8C	チェンジペダル	1
11	50660-20020-B0	ステップバーレッシングミル 90mm	2
12	0024145B	チェンジロッド M6×145	1
13	00131620	ベアリングカラー	2
14	0515000B	キャップ, ステップバー	2
15	50280844	ブレーキマスターピン	1
16	0024M050	スタッドボルト M6×M6L×L50	1
17	50094811	バー, スプリングフック	1
18	50606-20215-00	ステー, スイッチスプリング	1
19	50639-20215-00	ピン	2

No	部品番号	商品名	個数
20	B2710100	カラーφ10.2xφ27xL10	4
21	CB08025U	キャップボルトM8x25	4
22	CB08050U	キャップボルトM8x50	2
23	BB06015U	ボタンキャップボルトM6x15	1
24	BB06020U	ボタンキャップボルトM6x20	1
25	BB06025U	ボタンキャップボルトM6x25	2
26	BB08020U	ボタンキャップボルトM8x20	4
27	BB08040U	ボタンキャップボルトM8x40	2
28	NT060000	ナット6mm	1
29	NT06000L	ナット6mmL	2
30	FU060000	フランジロックナットM6	1
31	FU080000	フランジロックナットM8	4
32	00JAML06	ピロボールオスM6L	1
33	WP20120U	割りピン 2×12	1
34	43530-KV3-701	プッシュロッド	1
35	0606000B	ペダルノブ	2
36	00980001	ラバーペダルノブ	2
37	SB06025U	テーバーキャップボルトM6x25	2

【製品名】 カワサキ ZEPHYR1100 バックステップ キット ブラック
(Parts No. 05060-2B215-01)

【仕様】 **【適応車種】** 車種名 ZEPHYR1100

【マフラー】 スタンダード、モリワキ製マフラー

【ポジション】 40mm アップ、60mm バック
40mm アップ、70mm バック
50mm アップ、60mm バック
50mm アップ、70mm バック

【その他】

- ・正チェンジ仕様
- ・タンデムステップ使用可能
- ・サイドスタンド取付け可能

⚠️ 注意事項

- ① 作業はエンジンが十分冷めてから行って下さい。エンジンやマフラーに触れて火傷をする可能性があります。
- ② 作業する時は、けが防止のため、軍手を着用して下さい。
- ③ エンジンを始動する場合には、必ず換気の良い場所で行って下さい。
- ④ ステップ取付け時には、プレートの脱落、マスターシリンダーの緩みなどのトラブルが発生しないように各部の締め付けを十分確認して下さい。特にブレーキ周りの取付け不良は、大事故を引き起こす可能性があります。
- ⑤ 装着後、ステップが各部と干渉していないか必ず確認して下さい。
- ⑥ 本製品は出荷時に仮締めしてある部品がありますが、取付け時には、必ず本締めして下さい。
- ⑦ 走行中の振動により、ボルト類が緩むことがありますので、必要に応じて増し締めをして下さい。特に転倒時には緩みやすくなりますので必ず点検をして下さい。
- ⑧ 本製品は、基本的にスタンダード車両を対象としています。取付け車両にマフラー、スイングアーム、フレーム等の改造箇所がありますと装着できない場合があります。
- ⑨ 不正な取付けによるステップ破損等の返品は、お受けしておりませんのでご了承下さい
- ⑩ 転倒歴のある車両では、フレームのステッププレート取付け部分が曲がり、取付かないケースがありますのでご注意下さい。

【準備物】

- ・工具
 - ヘキサゴンレンチ 4mm、5mm、6mm、各1本
 - スパナ 10mm 2本
 - スパナ 12mm 1本
 - ソケットレンチ 13mm 1本
 - スナップリングプライヤー、トルクレンチ、ラジオペンチ、スプリングプラー
- ・その他 軍手、ネジ止め剤、グリス、ウエス

【締め付けトルク】

標準締め付けトルク

ネジ径	N・m	kgf・m
M6 ボルト、ナット	10	1.0
M8 ボルト、ナット	22	2.2

【1. ポジションを決定する】

ポジションを決定します。

ステップホルダーには4つのポジションがあります。各ポジションにおけるスタンダードとの位置関係は右図のようになります。

図1のホルダープレートはL・R共に純正ボルトを使用してフレームに取り付けます。

(右図参照 図1, 2)

図1



取り付け穴	アップ(mm)	バック(mm)
A	40	60
B	40	70
C	50	60
D	50	70

この図はブレーキ側です。

【2. モリワキステップの取付け】

右側ステップ

- ①マスターシリンダーのプッシュロッドを交換します。マスターシリンダーのカバーゴムを取外します。次に内側にあるC形止め輪を取外し、純正プッシュロッドと付属のプッシュロッドを交換します。C形止め輪を取付け、最後にカバーゴムを取付けます。※止め輪はスナッピングプライヤーを使用して取り外してください。

(下図参照 図3)

注意 プッシュロッドを交換する際、オイル漏れやエアの混入などすると大変危険です。交換時には注意し、取付け後は走行前にブレーキがしっかり効くことを確認して下さい。

図2

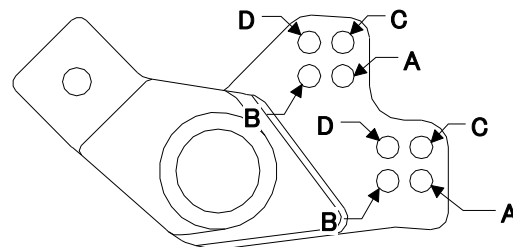
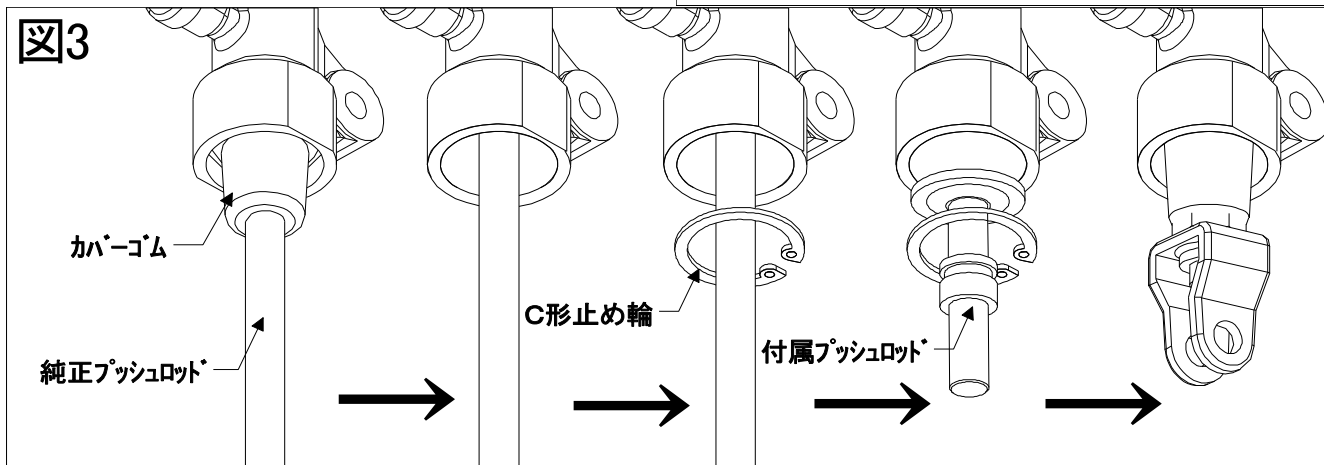


図3



②ポジションに合わせてバー、スプリングフックの位置を変えます。

ポジションAまたはCの場合はステップバー側、BまたはDの場合はペダルノブ側に取付けます。

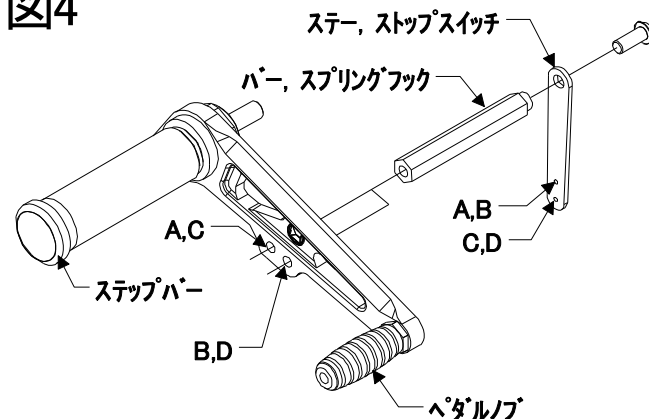
(右図参照 図4)

③純正ストップスイッチスプリングは図5の様にステアー、ストップスイッチに取付けます。ポジションAまたはBの場合は上側の穴、CまたはDの場合は下側の穴に取付けます。

(右図参照 図4)

④純正ペダルリターンスプリングは図5のように取付けます。はじめにバー、スプリングフックをペダルに取付けます。

図4



次に純正ペダルリターン springs をバーに引っ掛けます。

※スプリングプラーを使用すると取付けがしやすいです。最後にステア、ストップスイッチをバーに取付け、ブレーキランプが点灯するようにステアの傾きやストップスイッチのネジ部を調整して下さい。

(右図参照 図5)

- ⑤各部が干渉していないかチェックする。
- ボルト・ナットの締め忘れがないかチェックする。

左側ステップ

①チェンジロッドの長さを調整し、ペダルのポジションを合せます。

チェンジロッドの3箇所のネジ部は、ネジのかかりが6mm以上(ねじ込み量が6回転以上)になるようにしてください。

(右図参照 図6)

- ②各部が干渉していないかチェックする。
- ボルト、ナットの締め忘れが無いチェックする。

【3. チェンジロッドの調整】

チェンジロッドのねじ込み、チェンジペダルの高さを調整します。ピロボールへのねじ込み量が足りない、あるいは多すぎて好みの高さを得られない場合には、チェンジアームの角度を変えて、再度チェンジロッドの長さを調整してください。

(右図参照 図6)

【4. 確認】

試走前の確認

- ①干渉している箇所はないか。(特に可動部)
- ②可動部がスムーズに動くか。
- ③各ボルト、ナット類の締め忘れはないか。
- ④リアブレーキが正常に効くか。
- ⑤ストップスイッチが正しく作動するか。
- ⑥ストップランプが正しく点灯するか。

走行後の確認

- ①各速へスムーズにシフトできるか。
- ②各ボルト、ナット類の緩みはないか。

【メンテナンスについて】

ベアリング、ピロボール部の円滑な動きを妨げないように、潤滑には十分気を付けて下さい。

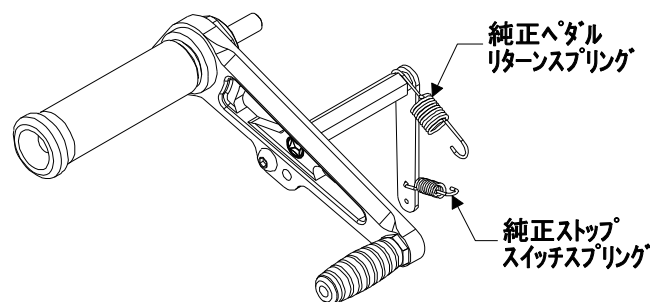
振動によって、ボルト、ナット類が緩むことがありますので、必要に応じて増し締めをして下さい。

特に転倒時には緩みがないか、点検をして下さい。

本説明書は末永く保管し、メンテナンス等の機会には、活用するようにして下さい。

製品上の問題点、取付け時の不明点等がありましたら、お気軽にお電話にてお問い合わせ下さい。

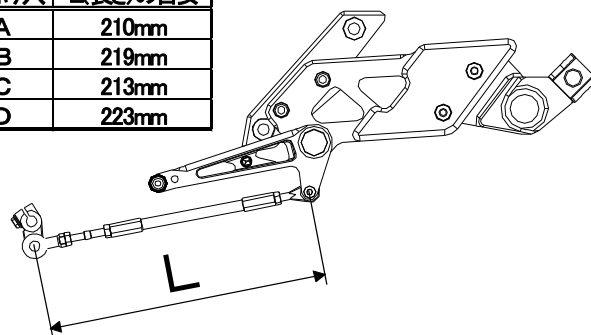
図5



この図はポジションAです。

図6

取付け穴	L(長さ)の目安
A	210mm
B	219mm
C	213mm
D	223mm



警告 タイロッドボルトとチェンジロッド、両側ピロボールとのねじ込み量をそれぞれ最低6mm(6回転)以上確保して下さい。6mm以下になるとネジ山を損傷し、チェンジロッドが外れる恐れがあり大変危険です。

注意 チェンジロッド Assy 両端のピロボールを固定する際、ピロボールの動きを妨げない位置に固定して下さい。

注意 各部に干渉や締め忘れが無いが充分にご注意下さい。

株式会社モリワキエンジニアリング

〒513-0825 三重県鈴鹿市住吉町6656-5
Tel 059-370-0090 Fax 059-370-0152
HP <http://www.moriwaki.co.jp>