



レース専用パーツの取り扱いについて注意事項

※必ずお読みください

この度は、本商品をお買い上げいただきまして誠にありがとうございます。

ご使用の前に下記をお読みいただき正しくお使いください。

- 本商品は競技専用に製作されています。販売後の保証扱い等は一切お引き受けできません。
- 本商品を組み付けた車両は、道路運送車両法や道路交通法等に適合致しません。したがって一般道路での走行はできませんのでご注意ください。
- 本商品を指定箇所以外への取り付けの場合は、部品の破損や転倒など、危険が生じることもありますので、おやめください。
- 取り付け作業をする際は安全のため、整備に適した作業着、帽子、安全靴を装着し必要に応じて、防塵眼鏡、防塵マスク、手袋等の保護用具を着用し作業を行ってください。
- 車体をスタンドなどを使用し、安定した状態で作業を行ってください。
- マフラー、エンジン、ブレーキ等はエンジン始動中及び停止後しばらくは高温になっています。触れると火傷等の怪我や衣服等の可燃物が燃える可能性がありますので、その部分がきちんと冷えるまで人や動物が触れることが無いようにしてください。また、近くにガソリンなどの危険物や燃えやすい物を置かないでください。作業を行う際は、エンジンがきちんと冷えてから行ってください。
- 本商品の取り付けに関しては専門店で依頼されることをお勧めし、また整備士資格を有する方による作業を推奨します。
- 各レース及び各サーキットの規則に従ってご使用ください。(本商品が各レース及び各サーキットの規則に適合しているかはレース主催者にお問い合わせください。)
- 本商品に使用されている全てのボルト/ナット類(商品に組み込み済ボルト/ナット類を含む)は取り付け時に、必ず締め付け確認を行ってください。締め付けは記載された規定のトルクにて確実にいき、記載のないものについては車両のサービスマニュアルもしくはボルト/ナット類のサイズ/種類に合った規定のトルクにて締め付けてください。締め付けが不確実な場合や組み付け不良等は走行中などに部品の脱落、事故等に繋がります。
- 走行前、走行後に各部のゆるみを確認し、必要に応じて増し締めしてください。
- ドライブチェーン、スプロケットなどの回転部分やブレーキ、クラッチレバー/ペダル等の可動部分に手や衣類等を巻き込まないように注意しながら作業を行ってください。
- ガスケット、Oリング、割りピン等は取り外し毎に必ず新品に交換してください。
- 製品包装のビニール袋等は、子供や幼児がかぶったり吸い込んだりしないように、手の届かないところに片付けるか、廃棄処分してください。
- 転倒歴のある車両では、取り付けることができない場合があります。

有限会社エンデュランス

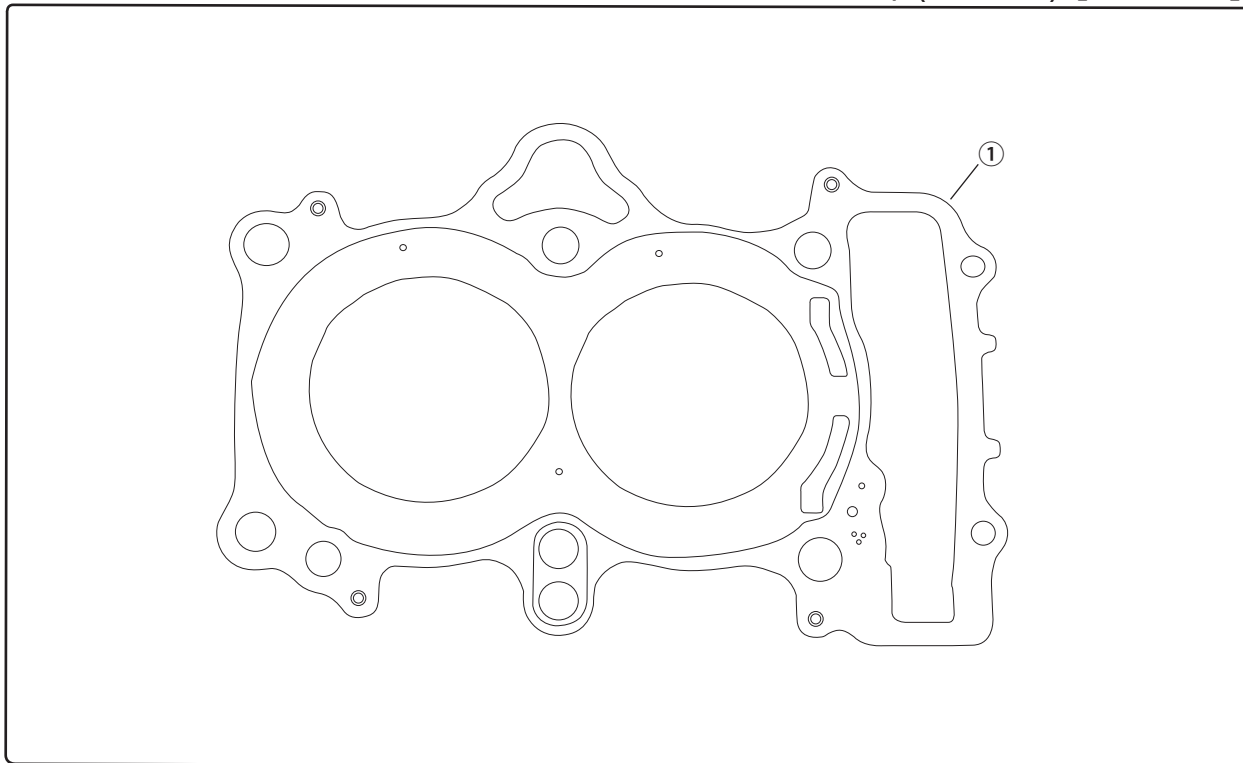
〒350-0822 埼玉県川越市山田 1726 TEL049-222-7770 FAX049-226-1625

endurance-parts.com



CYLINDER HEAD GASCKET 0.43 E12251-K64-E1

CBR250RR HRC レースベース車 ('17.6 ~) 【JH2MC51S】
MODEL CBR250RR HRC レースベース車 ('20.10 ~) 【JH2MC51S】



※価格、品番等々は予告なく変更する場合がありますのでご了承下さい。

No	PARTS NUMBER	PARTS NAME	QTY	MEMO
①	E12251-K64-E1	GASCKET CYLINDER HEAD 0.43	1	

※レース専用部品のため一切保証はありません。

※組み付け方法は純正マニュアルを参照してください。

組み付け方法、圧縮比等に関する問い合わせは対応しておりませんのでご了承ください。

※下記クリアランスが確保できている事をご自身にてご確認ください。

- ・ピストン/シリンダーヘッド：0.7mm以上
- ・ピストン/INバルブ及びEXバルブ：1.0mm以上

※クリアランスが確保できない場合はご使用を中止してください。

(クリアランスは確保できず使用できない場合も返品、返金などはお受けできませんので、ご了承ください)

※参戦するレースのレギュレーションをご自身でご確認したうえでご使用ください。

※HRC CBR250RR Dream Cup にはご使用いただけません。