

Information

Power Parts

76008965044

12. 2011

3.211.842



*KTM Sportmotorcycle AG
Stallhofnerstraße 3
A-5230 Mattighofen
www.ktm.com*

KTM **POWERPARTS**

Danke, dass Sie sich für KTM Power Parts entschlossen haben.

Alle unsere Produkte wurden nach den höchsten Standards entwickelt und gefertigt, unter Verwendung der besten verfügbaren Materialien.

KTM Power Parts sind rennerprobt und gewährleisten ultimative Performance.

KTM KANN NICHT VERANTWORTLICH GEMACHT WERDEN FÜR FALSCHES MONTAGE ODER VERWENDUNG DIESES PRODUKTS. Bitte befolgen Sie die Montageanleitung. Fachmännische Beratung und korrekte Installation der KTM PowerParts durch einen autorisierten KTM Händler sind unerlässlich, um das Optimum an Sicherheit und Funktionalität zu gewährleisten.

Danke.

Thank you for choosing KTM Power Parts!

All of our products are designed and built to the highest standards using the finest materials available.

KTM Power Parts are race proven to offer the ultimate in performance.

KTM WILL NOT BE HELD LIABLE FOR IMPROPER INSTALLATION OR USE OF THIS PRODUCT. Please follow all instructions provided. Professional advice and proper installation of the KTM PowerParts by an authorized KTM dealer are essential to provide maximum safety and functions.

Thank you.

Grazie per aver deciso di acquistare un prodotto KTM Power Parts.

Tutti i nostri prodotti sono stati sviluppati e realizzati secondo i massimi standard e con l'impiego dei migliori materiali disponibili.

Le KTM Power Parts sono collaudate nelle competizioni ed assicurano altissime prestazioni.

KTM NON PUÒ ESSERE RESA RESPONSABILE PER UN MONTAGGIO O USO IMPROPRIO DI QUESTO PRODOTTO. Per favore osservate le istruzioni nel manuale d'uso. Al fine di garantire la massima sicurezza e il corretto funzionamento, è indispensabile farsi consigliare da persone esperte e competenti e far eseguire l'installazione delle KTM PowerPart presso i concessionari KTM autorizzati.

Grazie.

Nous vous remercions d'avoir choisi KTM Power Parts.

Tous nos produits ont été développés et réalisés selon les plus hauts standards et en utilisant les meilleurs matériaux disponibles.

Les Power Parts de KTM ont fait leurs preuves en compétition et garantissent les meilleures performances.

LA RESPONSABILITÉ DE KTM NE SAURAIT ÊTRE ENGAGÉE EN CAS D'ERREUR DANS LE MONTAGE OU L'UTILISATION DE CE PRODUIT.

Il convient de respecter les instructions de montage.

Le conseil spécialisé et l'installation dans les règles de l'art des PowerParts KTM par un concessionnaire KTM agréé sont indispensables pour assurer un maximum de sécurité et de fonctionnalité.

Merci.

Gracias por haberse decidido por el Power Parts KTM.

Todos nuestros productos han sido desarrollados y producidos según los estándares más altos utilizando los mejores materiales disponibles.

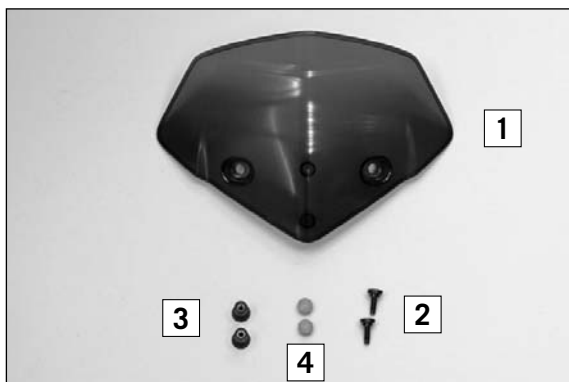
Las KTM Power Parts están probadas en competencia y garantizan un óptimo rendimiento.

NO SE PUEDE HACER RESPONSABLE A LA KTM POR UN MONTAJE O UN USO INCORRECTO DE ESTE PRODUCTO.

Le rogamos seguir las instrucciones para el montaje.

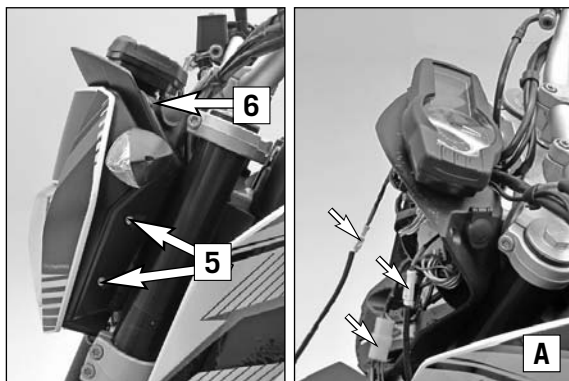
A fin de garantizar la máxima seguridad y un funcionamiento correcto es imprescindible acudir a un concesionario autorizado de KTM para obtener el mejor asesoramiento técnico e instalar correctamente las KTM PowerParts.

Gracias.

**Lieferumfang:**

- 1x Windschild (1)
- 2x Schraube M5x17 (2)
- 2x Blindsteckmutter (3)
- 2x Blindstopfen (4)

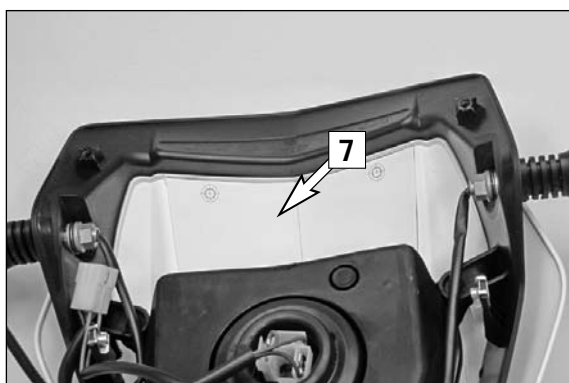
69008021060
60008008050
55003135000

**Vormontage**

- Schrauben (5) und (6) beidseitig entfernen.
- Steckverbindungen trennen und Scheinwerfermaske abnehmen (Bild A).

Montage

- Bohrschablone (7) (siehe Anhang) ausschneiden, auf der Rückseite der Scheinwerfermaske auflegen und die Bohrungen (B) markieren.

**! VORSICHT**

Maß an der Schablone nachmessen (Kontrollmaß 10cm), da es durch Kopie oder falsche Skalierung des Druckers zu Abweichungen kommen kann.

Sollte die Schablone nicht das erforderliche Maß aufweisen:

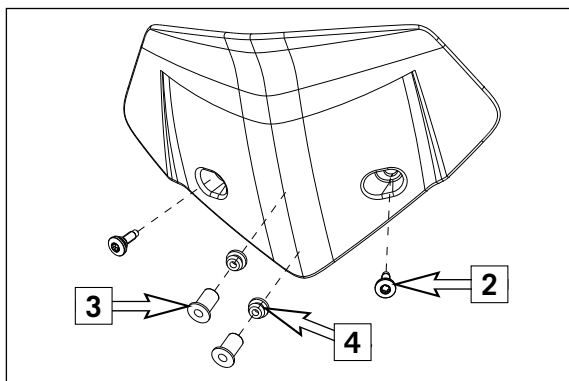
Händler kontaktieren -> pdf downloaden und neu ausdrucken.

Einstellungen für Druck:

Seitenanpassung: **KEINE** und

Papierquelle anhand der PDF Seitengröße auswählen.

- Markierungen mit $\varnothing 10\text{mm}$ aufbohren.



- Schraube M5x17 (2) (Lieferumfang) vorne und Blindsteckmutter (3) (Lieferumfang) und Blindstopfen (4) (Lieferumfang) hinten am Windschild (1) (Lieferumfang) einsetzen.

- Windschild von vorne mit dem Blindsteckmuttern durch die zuvor gebohrten Bohrungen stecken und mit der Schraube M5x15 (2) festziehen.

HINWEIS:

Blindsteckmutter zieht sich zusammen und fixiert so das Windschild auf der Lampenmaske.

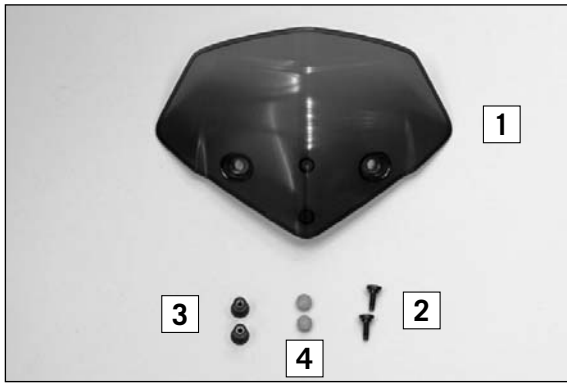
**Nacharbeiten**

- Steckverbindungen der Lampenmaske verbinden und Scheinwerfer montieren.

Schraube (5) 5Nm
Schraube (6) 2Nm

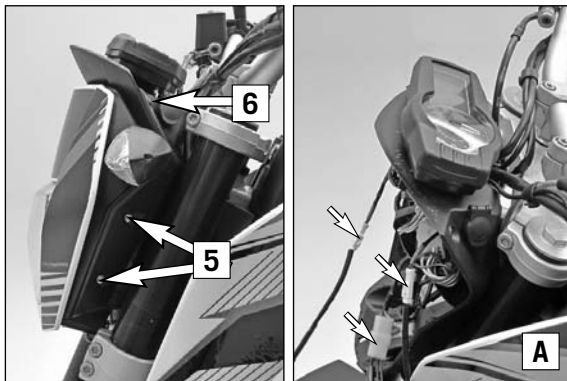
! ACHTUNG

Funktion des Scheinwerfers und der Blinker überprüfen.



Scope of supply:
 1x wind shield (1)
 2x screws M5x17 (2)
 2x well nuts (3)
 2x dummy plugs (4)

69008021060
 60008008050
 55003135000

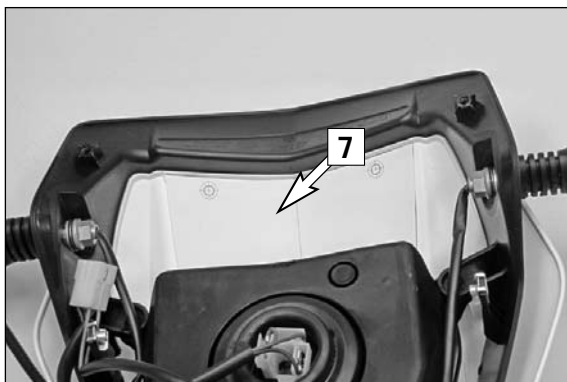


Preassembly

- Remove screws (5) and (6) on both sides.
- Detach the plug-in connections and remove the headlight mask (Figure A).

Assembly

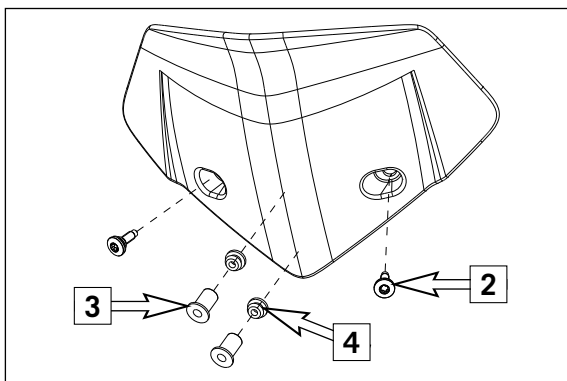
- Cut out the drilling template (7) (see appendix), place on the back of the headlight mask and mark the drill holes (B).



! CAUTION

Remeasure the dimension on the template (distance equals 10 cm) as copying or incorrect scaling of the printer may result in deviations.
 If the template does not have the necessary dimension:
 Contact the dealer -> download the PDF and print out again.
 Print settings:
 Page scaling: **NONE** and
Choose paper source by PDF page size.

- Drill 10 mm holes at the marks.



- Insert the screw M5x17 (2) (included) at front and the well nut (3) (included) and dummy plug (4) (included) at the rear on the wind shield (1) (included).
- Insert the well nuts of the wind shield through the previously drilled holes and tighten using the screw M5x15 (2).

NOTE:

The well nut tightens and secures the wind shield on the headlight mask.



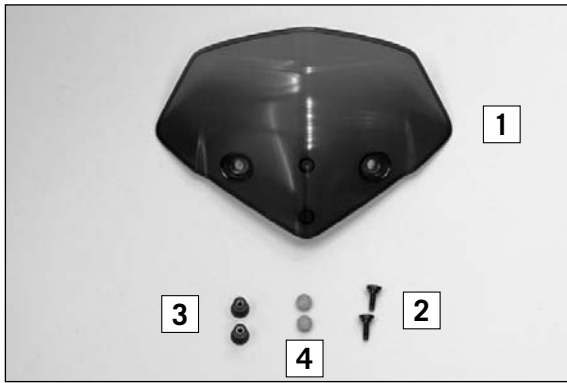
Final steps

- Connect the plug-in connections of the headlight mask and mount the headlights.

Screw (5) 5 Nm
 Screw (6) 2 Nm

! WARNING

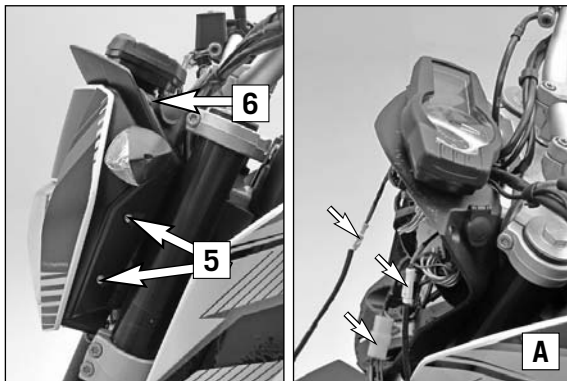
Check that the headlight and turn signals are functioning properly.



Volume della fornitura:

- N. 1 windscreen (1)
- N. 2 viti M5x17 (2)
- N. 2 dadi ciechi (3)
- N. 2 tappi ciechi (4)

69008021060
60008008050
55003135000

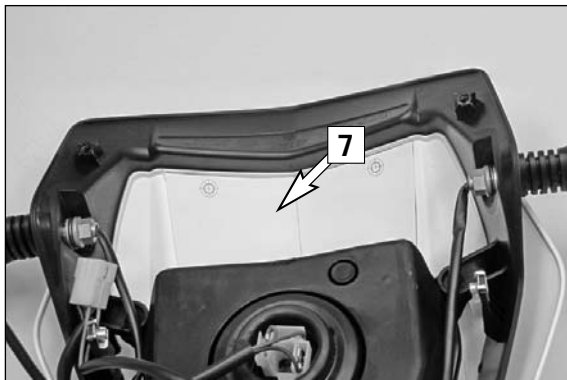


Premontaggio

- Rimuovere le viti (5) e (6) da entrambi i lati.
- Staccare i connettori e rimuovere la mascherina portafaro (figura A).

Montaggio

- Tagliare la sagoma di foratura (7) (vedere l'allegato), posizionarla sul retro della mascherina portafaro e contrassegnare la posizione dei fori (B).



! AVVERTIMENTO

Controllare le dimensioni della sagoma (misura di controllo 10 cm), poiché l'utilizzo di fotocopie o un errato rapporto in scala della stampante possono determinare scostamenti rispetto all'originale.

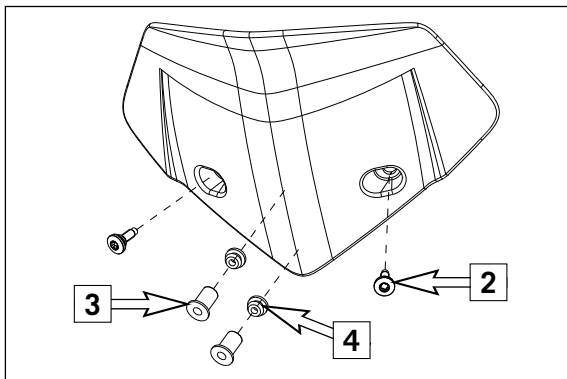
Nel caso in cui la sagoma non dovesse presentare le dimensioni richieste: contattare il concessionario -> scaricare il pdf e ristamparlo.

Impostazioni per la stampa:

Ridimensionamento pagina: **NESSUNO** e

Scegli alimentazione secondo dimensioni pagina PDF.

- In corrispondenza dei contrassegni praticare dei fori da 10 mm.



- Montare la vite M5x17 (2) (in dotazione) nella parte anteriore e il dado cieco (3) (in dotazione) e il tappo cieco (4) (in dotazione) nella parte posteriore del windscreen (1) (in dotazione).

- Inserire il windscreen da davanti facendo passare il dado cieco attraverso i fori precedentemente creati, quindi fissarlo con la vite M5x15 (2).

NOTA:

Il dado cieco si contrae, fissando il windscreen nella mascherina portafaro.



Operazioni successive

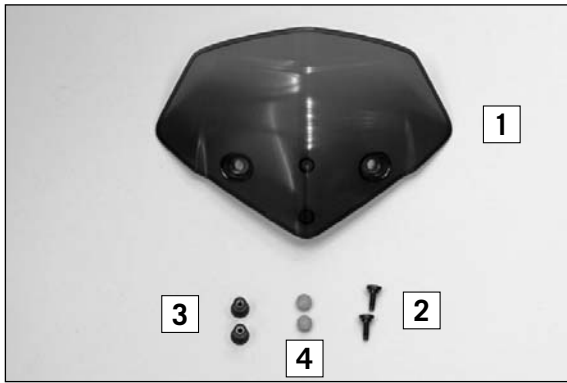
- Realizzare i collegamenti della mascherina portafaro e montare il faro.

Vite (5) 5 Nm

Vite (6) 2 Nm

⚠ ATTENZIONE

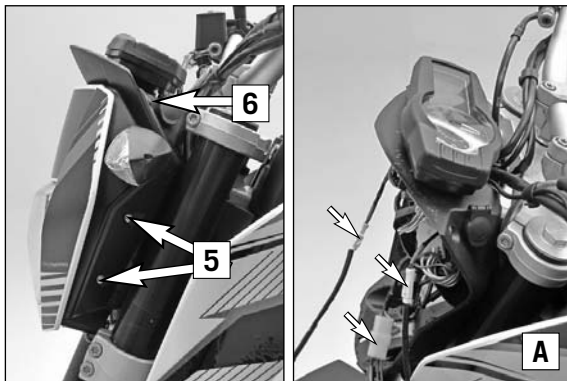
Controllare il funzionamento del faro e degli indicatori di direzione.



Contenu de la livraison :

- 1x Pare-brise (1)
- 2x Vis M5x17 (2)
- 2x Écrou borgne (3)
- 2x Couvre-joint (4)

69008021060
60008008050
55003135000

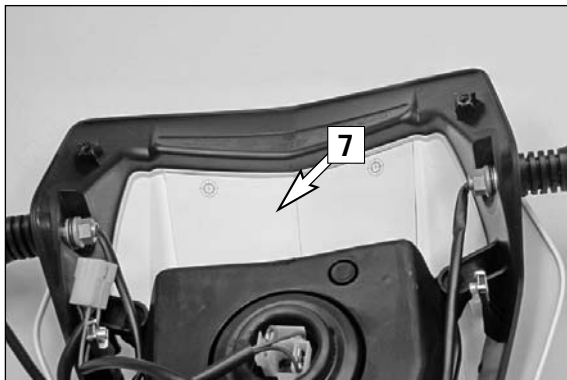


Prémontage

- Dévisser les vis (5) et (6) des deux côtés.
- Débrancher les fiches et déposer la plaque-phare (figure A).

Montage

- Découper un gabarit de perçage (7) (voir annexe), le placer contre la face arrière de la plaque-phare et repérer les trous de perçage.



! ATTENTION

Mesurer la cote sur le gabarit (cote de contrôle 10 cm) : lorsque le gabarit est copié ou imprimé, il peut y avoir des variations à cause d'un mauvais réglage de l'imprimante.

Si le gabarit n'a pas la bonne dimension :

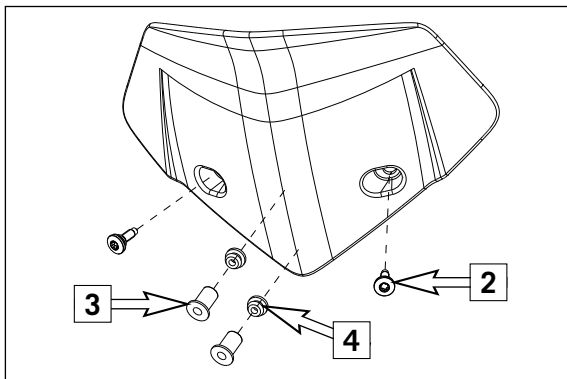
Contactez votre concessionnaire -> télécharger le pdf et l'imprimer à nouveau.

Paramètres d'impression :

Mise à l'échelle : **AUCUN** et

Choisir la source de papier selon le format de la page PDF.

- Percer les repères à 10 mm.



- Visser la vis M5x17 (2) (contenu de la livraison) à l'avant et l'écrou-borgne (3) (contenu de la livraison) ainsi que le couvre-joint (4) (contenu de la livraison) à l'arrière sur le pare-brise (1) (contenu de la livraison).

- Placer le pare-brise par l'avant en enfichant les écrous-borgne dans les alésages percés précédemment et fixer avec la vis M5x15 (2).

REMARQUE :

L'écrou-borgne se bloque pour assurer la fixation du pare-brise sur la plaque-phare.



Travaux ultérieurs

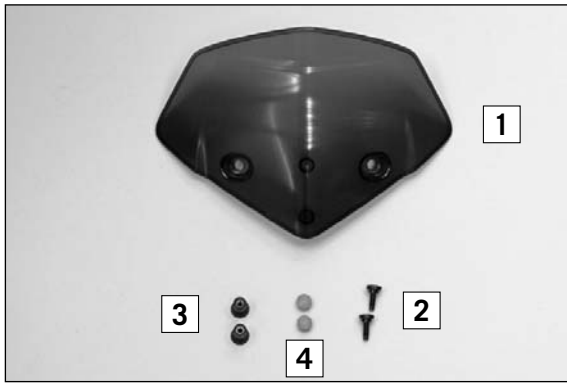
- Brancher les fiches de la plaque-phare et monter le phare.

Vis (5) 5Nm

Vis (6) 2Nm

⚠ ATTENTION

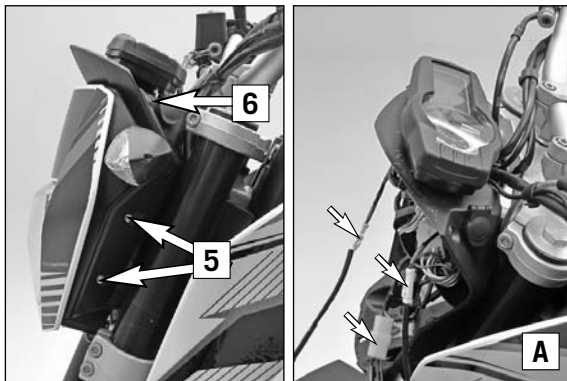
Vérifier le fonctionnement du phare et des clignotants.



Volumen de suministro:

- 1x parabrisas (1)
- 2x tornillos M5x17 (2)
- 2x tuercas ciegas (3)
- 2x tapones ciegos (4)

69008021060
60008008050
55003135000

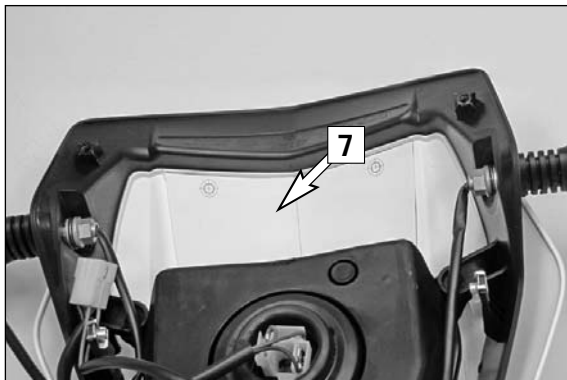


Tareas previas de montaje

- Quitar los tornillos (5) y (6) a ambos lados.
- Separar los conectores y quitar la cubierta del faro (figura A).

Montaje

- Cortar la plantilla de taladrado (7) (véase el anexo), colocarla sobre la parte posterior de la cubierta del faro y marcar los puntos de taladrado (B).



! AVISO

Medir las dimensiones en la plantilla (medida de control 10 cm), ya que podrían existir diferencias debido a la copia o a un ajuste incorrecto de la escala de la impresora.

Si la plantilla no tiene las dimensiones necesarias:

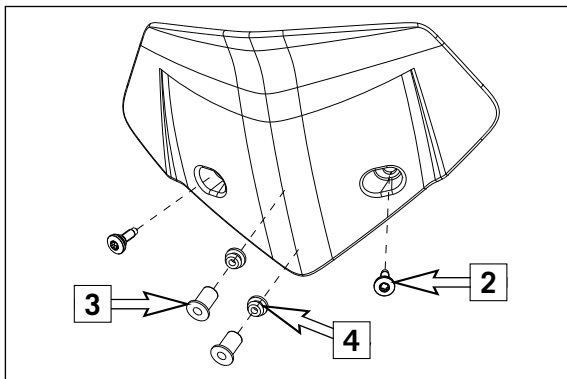
Contactar con el concesionario -> descargar el archivo pdf e imprimirlo de nuevo.

Ajustes de impresión:

Escala página: **NINGUNA** y

Elegir origen del papel por tamaño de página PDF.

- Taladrar las marcas a 10 mm.



- Introducir el tornillo M5x17 (2) (volumen de suministro) en la parte delantera y la tuerca ciega (3) (volumen de suministro) y el tapón ciego (4) (volumen de suministro) en la parte trasera del parabrisas (1) (volumen de suministro).

- Introducir el parabrisas desde delante con las tuercas ciegas a través de los orificios taladrados previamente y apretarlo con el tornillo M5x15 (2).

ADVERTENCIA:

La tuerca ciega se contrae y fija el parabrisas en la cubierta del faro.



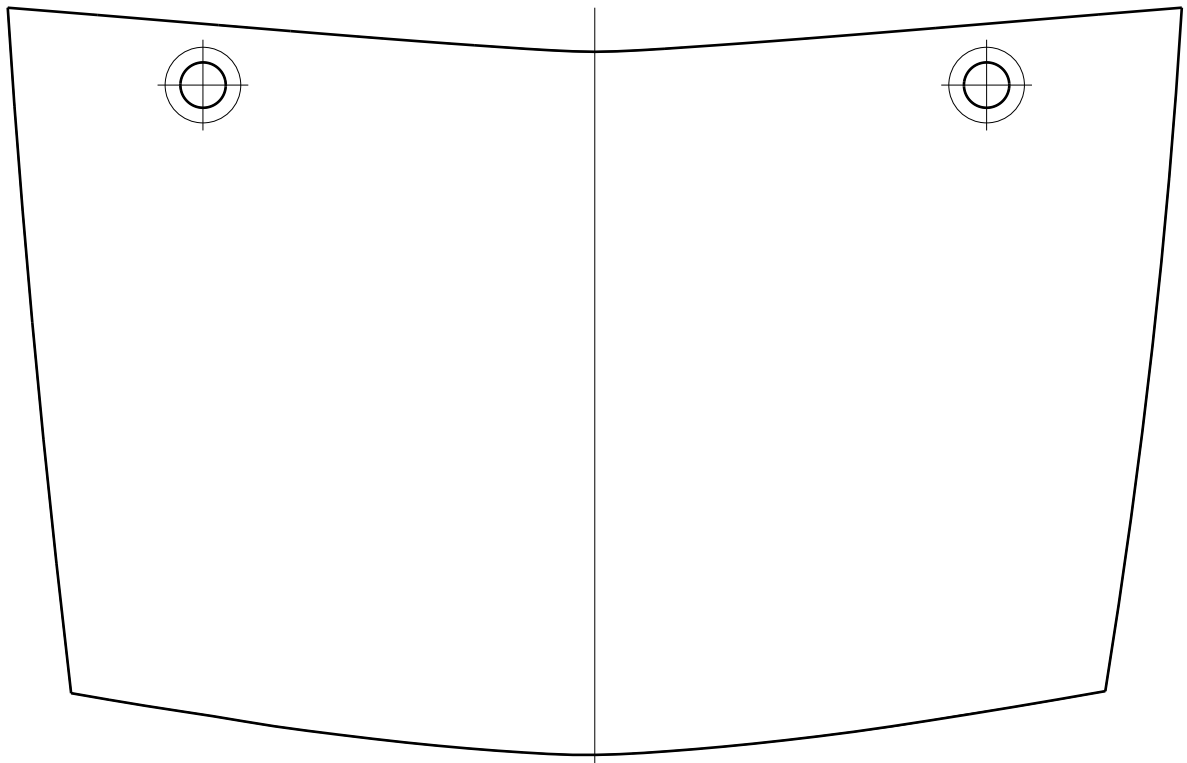
Trabajos posteriores

- Conectar los conectores de la cubierta del faro y montar el faro.

Tornillo (5) 5 Nm
Tornillo (6) 2 Nm

! ATENCION

Comprobar que el faro y los intermitentes funcionen correctamente.



< 10cm >