

品番	商品名	個数
F7-4720BabyFace	EZ-SHIFTER Ninja1000/Z1000 17- BabyFace 取付キット	1
構成部品		
	カラーφ8.2xφ20x5mm ストレート	2個
	ポジション変更プレート ピッチ7.5mm	1個
	キャップボルト小頭 M6x12mm	1本
	キャップボルト M5x15mm	1本
	ロッドエンドFR	1個

シフトアーム位置

- ① ●
- ② ●
- ③ ●



シフトロッドを動かし、引っ張りすぎず、たるまない程度に固定してください。タイラップで配線を固定します。

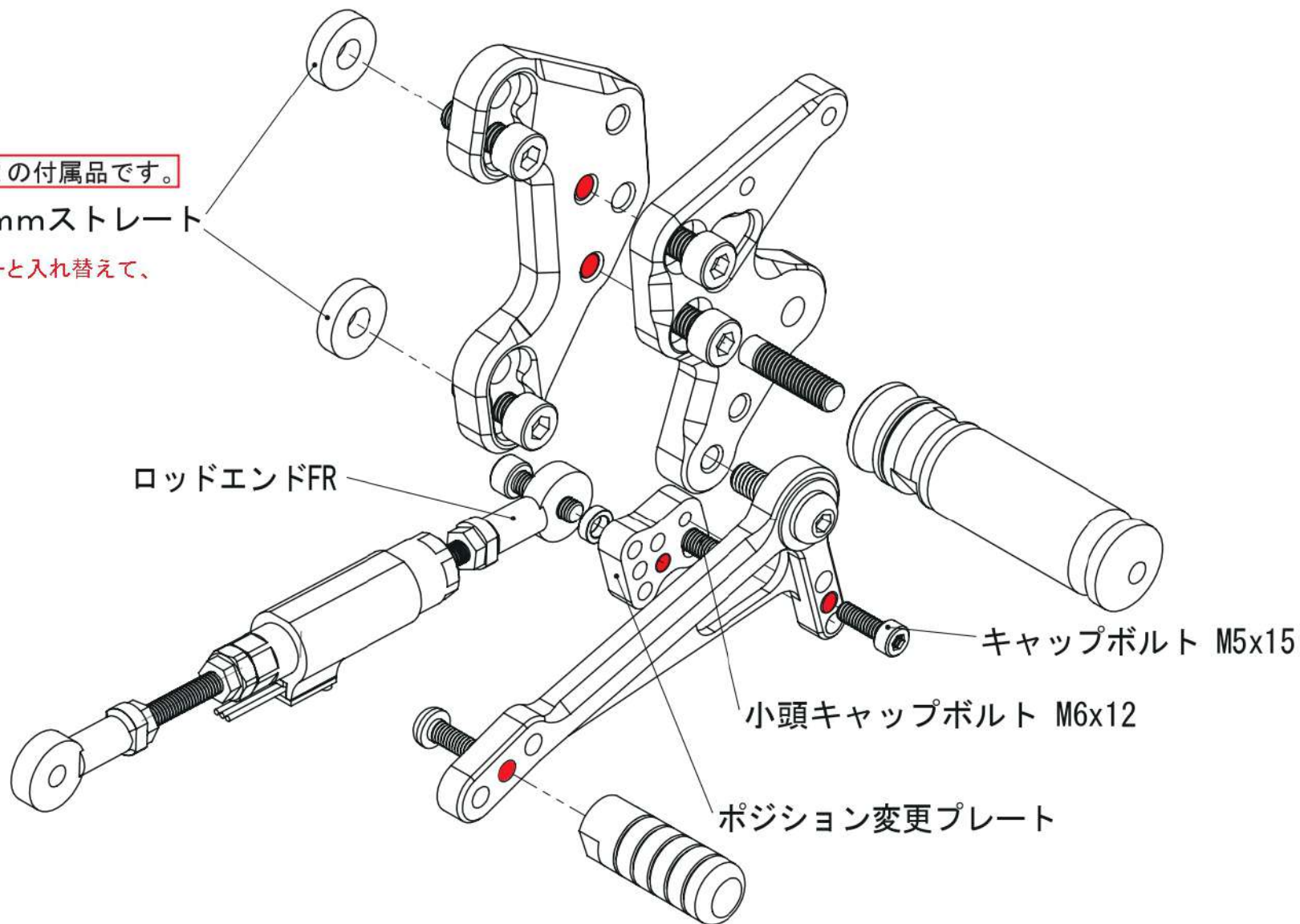
組立図は一例です。

パーツ名の無いパーツは BabyFace 製品を使用

このカラーは EZ-SHIFTER の付属品です。

カラーφ8.2 x φ20 x 5mm ストレート

BabyFace 付属品のカラーと入れ替えて、
ボルトはそのまま使用



車種：Z1000 17-

フィッティング確認日：2019.01.16
サイドスタンドチェックOK

ステップメーカー：BabyFace

逆シフト：可 不可

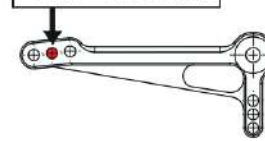
ポジション数：8

シフトアーム位置

- ① ●
- ② ●
- ③ ●



ペダルバーの取り付け位置



ベースプレート

- 上 ●
- 下 ●

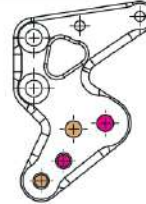
ステッププレート

- 前 ●
- 後 ●



ステップバー+ペダル

- 前 ●
- 後 ●



ポジション変更プレート

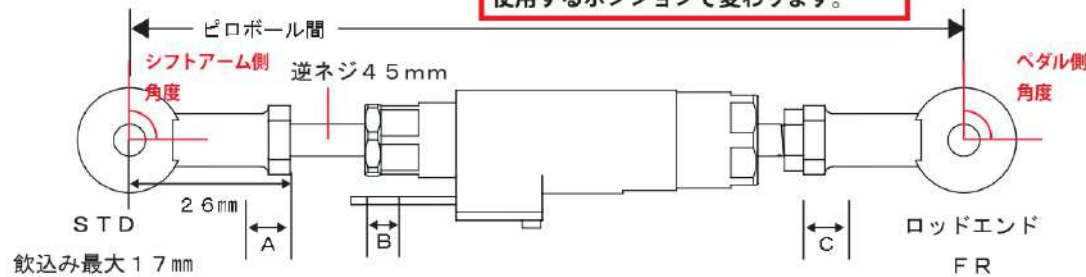
ロッドエンドFR位置

- 前 ●
- 後 ●



パターンロッド無し②

シフトアームの角度とペダル側の角度は使用するポジションで変わります。



下記以外の組み合わせは干渉する為、使用不可

ポジション	A	B	C	ピロボール間	シフトアーム位置	シフトアーム角	ペダル角	ポジション変更プレート ロッドエンドFR位置
ベースプレート 下 ステッププレート 前 ペダル・ステップバー 前	1	1	6	10	169	②	94°	96° 後
ベースプレート 下 ステッププレート 前 ペダル・ステップバー 後	6	6	6	6	178	②	90°	90° 前
ベースプレート 上 ステッププレート 前 ペダル・ステップバー 後	6	6	6	6	178	②	94°	94° 後
ベースプレート 上 ステッププレート 後 ペダル・ステップバー 前	6	6	6	6	178	②	92°	88° 前

ペダル高さ少し高い ポジション変更プレート+ロッドエンドFR位置 前ではサイドスタンド+ペダルが干渉

ペダル高さ少し高い ポジション変更プレート+ロッドエンドFR位置 前ではサイドスタンドのスプリング+ペダルが干渉