

## イグニッションコイル (TCI / CDI 方式) フル kit

点火方式	TCI (Transistor Controlled Igniter) 方式	CDI (Capacitor Discharge Igniter) 方式
商品コード	(レッド) 754-9011020 (ブラック) 754-9011050	(レッド) 754-9011120 (ブラック) 754-9011150
主な適合車種	グロム (JC61/ ~ JC92-119999) スーパーカブ C125 (JA58) スーパーカブ 110 (JA44/59) クロスカブ 110 (JA45/60) など	ホンダ系単気筒 12V CDI 点火仕様且つノーマル AC ジェネレーター車 (モンキー・エイブ系) など モンキー / ゴリラ (Z50J-2000001 ~ /AB27-1000001 ~ 1899999) モンキーバハ エイブ 50 (AC16-1000001 ~ 1599999) XR50 モーター (AD14) エイブ 100/-D (HC07/13) XR100 モーター (HD13) XR50R/CRF50F (AE03)
<b>注意!</b>	TCI 点火方式の単気筒車両に限る。	CDI 点火方式の単気筒車両に限る。

●この度はキタコ製品をお買い求め頂き誠に有り難うございます。説明文を良く理解して正しい取付を行って下さい。

### ■製品、装着についての注意 (必ずお読み下さい)

- このパーツは点火プラグのスパークを増大させ、出力、ピックアップの向上が期待できます。また補修パーツとしても最適です。
- 組み付け不良による本製品及び、関連パーツの破損、それに伴う事故等については全て運転者本人の責任とし、当社は一切の責任を負いませんのでご了承下さい。
- スパークチェック等でやむおえず、シリンダー外でプラグをスパークさせる場合は、電圧が非常に高い箇所ですので絶縁手袋を着用して下さい。
- 当用紙はオートバイ整備の基本的な知識を持った方を対象にしています。技能や知識をお持ちにならない方は作業を行わないで下さい。
- 取付の際、必ず車種ごとのメーカーサービスマニュアルと合わせて、取付作業を進めて下さい。
- お気付きの点や、異常を発見した場合は直ちに走行を停止して、当社まで、ご連絡下さい。

### イグニッションコイルの特徴

このイグニッションコイルはノーマルコイルと比べ、放電電圧を増大させ、出力、レスポンス、燃費の向上が期待できます。

パッキングリスト		TCI	CDI	
パーツ名	商品コード	個数	個数	備考
イグニッションコイル TCI	500mm コード付	-	x1	ブラック / レッド
イグニッションコイル CDI	500mm コード付	-	x1	ブラック / レッド
ワッシャ	6x13x1.0mm	0900-090-02004	x4	x4 調整用
キャップボルト	M5x15	050-0500015	-	x1
キャップボルト	M6x18	060-0500018	-	x1
キャップボルト	M6x25	060-0500025	x2	-
スペーサーカラー	11x6.2x5mm	0900-093-00002	x2	-
IG コイルステー	モンキー / APE	754-0500131	-	x1
アースリード線		755-0900000	-	x1

### ■製品の保証について

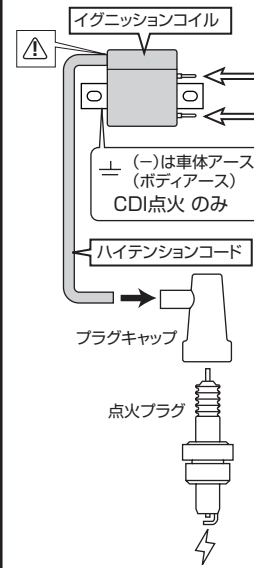
- 製造には万全を期しておりますが、万一当社の製造上の原因による品質不良がありました場合は、同様、同数の新しい製品とお取り替え又は、無償修理致しますが、それに伴う故障、破損、事故等についてのパーツの代金、修理保証、整備費用等の代償はご容赦下さい。

240219

**KITACO**  
株式会社キタコ

〒577-0015  
東大阪市長田 3-8-13  
TEL.06-6783-5311 (代)  
FAX.06-6782-0740

### 取付について



### TCI点火【HONDA車】

イグニッションコイルの端子2箇所の内、緑の端子にECM(点火信号)側のコードを接続します。

車体側イグニッションコイル用  
イグニッションコイル側

例: + (黒/白)色線  
例: - (桃/青)色線

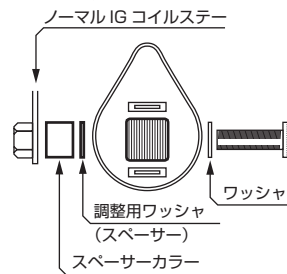
### CDI点火【HONDA車】

車体側イグニッションコイル用  
イグニッションコイル側

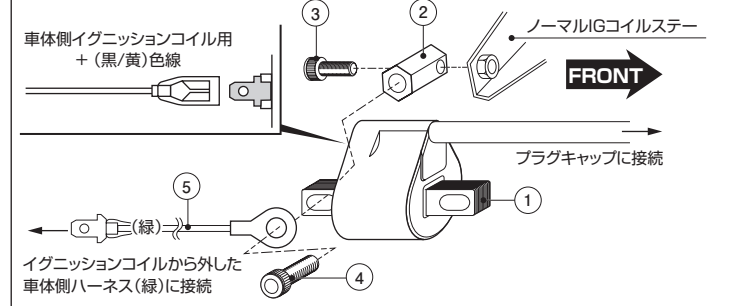
例: + (黒/黄)色線  
(ボディアース)

- イグニッションコイルの装着は走行に支障を来さない箇所、ボディアースできる箇所に取り付けて下さい。
  - ハイテンションコードは適度の長さで切って、イグニッションコイル、プラグキャップにねじ込みます。必ず、長さにゆとりを持って、突っ張った状態で組み付けしないで下さい。また、走行中外れない様に注意して下さい。
  - 組み付け後、エンジンが正常に吹け上がるか、確認して下さい。
  - ハイテンションコードを途中でつなぐ場合は完全防水の為に高圧用自己融着テープを使用し、しっかりコーンに巻き付けて、つなげて下さい。
  - 車種によっては、ハイテンションコードなどがステーと干渉する場合、純正と異なる向きで装着や、別途カラーなどで調整して下さい。
- ⚠イグニッションコイル側のハイテンションコードは、脱着できない為、絶対に抜かないでください。取り外すと破損の原因となります。

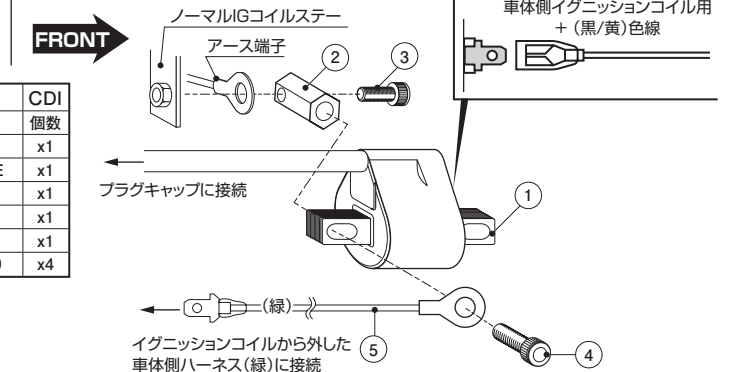
### 装着例 TCI方式



### モンキー/ゴリラ (CDI方式)



### エイブ(CDI方式)



パッキングリスト		CDI
図記号	パーツ名	個数
1	イグニッションコイル CDI	x1
2	IG コイルステー モンキー / APE	x1
3	キャップボルト M5x15	x1
4	キャップボルト M6x18	x1
5	アースリード線	x1
-	ワッシャ 6x13x1.0mm (調整用)	x4