

GEPÄCKBRÜCKE / REAR RACK

Rohrausführung - Tube type

HONDA NX 500 (2024-)

Art.Nr./Item-no.:

6589546 01 05 anthrazit/anthracite

HONDA CB 500 X (2017-2018)

Art.Nr./Item-no.:

6589503 01 05 anthrazit/anthracite

HONDA CB 500 X (2019-2023)

Art.Nr./Item-no.:

6589514 01 05 anthrazit/anthracite

HONDA CB 500 X (2013-2016)

Art.Nr./Item-no.:

658978 01 05 anthrazit/anthracite



Nicht topcasetauglich. Not suitable for top cases.

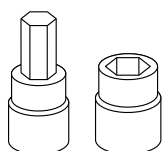
Inhalt

- 1x 700013771 Rohrgepäckbrücke schwarz
- 1x 700008005 Halteadapter links
- 1x 700008006 Halteadapter rechts
- 1x 700013769 Halteadapter vorne links
- 1x 700013770 Halteadapter vorne rechts
- 1x 700013772 Schraubensatz:
 - 2 Zylinderschraube M8x30
 - 2 Zylinderschraube M8x20
 - 2 Linsenschraube M8x16
 - 6 U-Scheibe Ø8,4
 - 2 Selbstsichernde Mutter M8
 - 2 Aludistanz Ø15xØ9x10
 - 2 Aludistanz Ø15xØ9x7

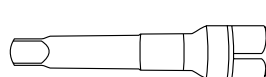
Content

- 1x 700013771 Rear rack tube type black
- 1x 700008005 Holding adapter left
- 1x 700008006 Holding adapter right
- 1x 700013769 Holding adapter front left
- 1x 700013770 Holding adapter front right
- 1x 700013772 Screw kit:
 - 2 Allen screw M8x30
 - 2 Allen screw M8x20
 - 2 Filister head screw M8x16
 - 6 Washer Ø8,4
 - 2 Self lock nut M8
 - 2 Alu spacer Ø15xØ9x10
 - 2 Alu spacer Ø15xØ9x7

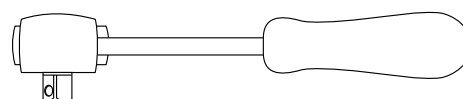
Benötigte Werkzeuge / Required tools



Set



Verlängerung/extension



Ratsche/Ratchet



Wichtig / Important:

Beachten Sie die in Ihrem Land geltenden Zulassungsbestimmungen.

Für den Bereich der BRD gilt: Ein Eintrag in die Fahrzeugpapiere ist nicht erforderlich.

Wir empfehlen, die Montage in einer Fachwerkstatt durchführen zu lassen. Bei der Montage, alle zugänglichen Schrauben vorerst nur locker andrehen, sodass eine spannungsfreie Montage gewährleistet wird. Beim Anziehen der Schrauben, Anzugsmomente beachten.

We recommend having the installation carried out in a professional workshop. During installation, tighten all accessible screws loosely at first to ensure tension-free installation. When tightening the screws, observe the tightening torques.

Vorbereitende Maßnahmen / Preparatory actions

Sitzbank abnehmen. Originale Haltegriffe demontieren diese entfallen.

Remove the seat bench. Remove the original grab handles, these are no longer required.

Montageanleitung / Installation Instruction

Montage der Halteadapter an der Brücke rechts/links:

Innenseite:

Mit Linsenschraube M8x16 und U-Scheibe Ø8,4.

Außenseite:

Mit Zylinderschraube M8x20, U-Scheiben Ø8,4 und selbstsichernder Mutter M8.

Fastening of the holding adapters on the rack right/left:

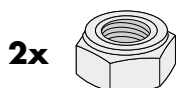
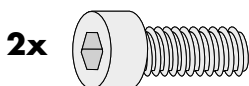
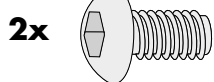
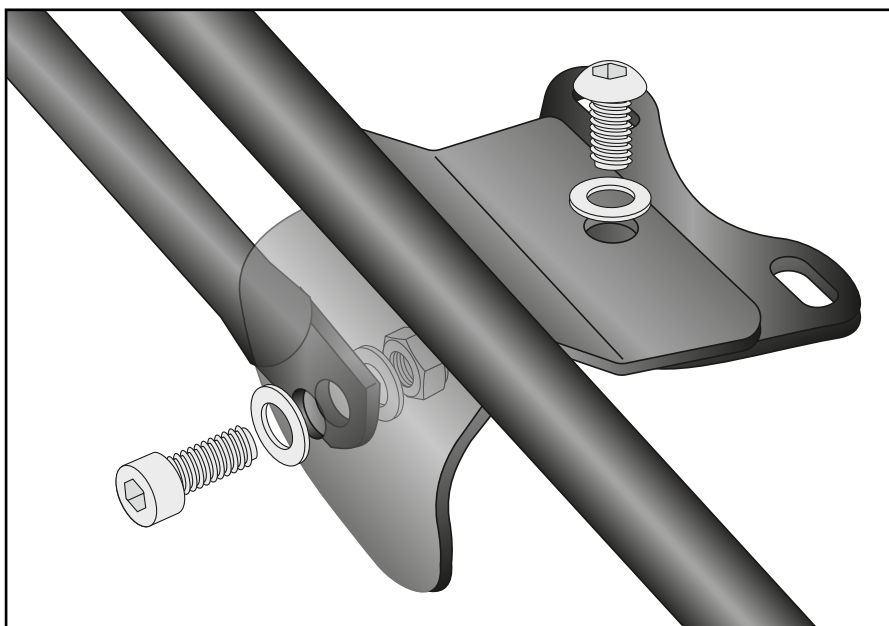
Inside:

With fillister head screw M8x16 and washer Ø8,4.

Outside:

With allen screw M8x20, washers Ø8,4 and self-lock nut M8.

1



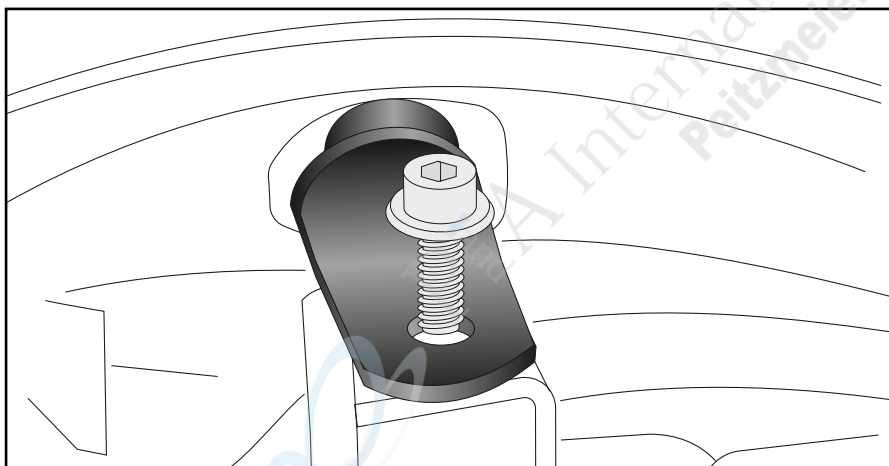
Montage der Halteadapter vorne rechts/links:

Mit den originalen Schrauben an den nun freien Bohrungen des Original Haltegriffes montieren.

Fastening of the holding adapters front right/left:

With the original screws to the now free holes of the original handle bar.

2



Montageanleitung / Installation Instruction

Montage der Brücke vorne

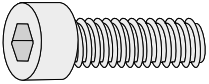
rechts/links:

Am montierten Halteadapter.
Hierfür die Zylinderschraube M8x30
verwenden.

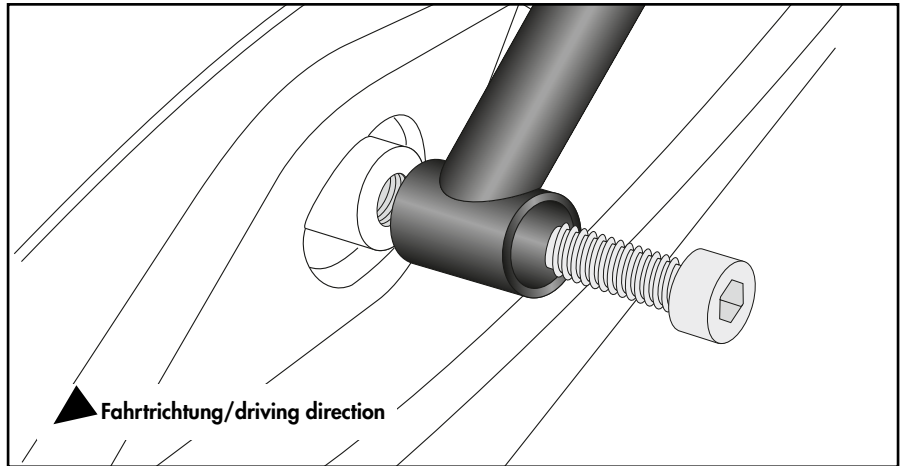
Fastening of the rack front right/left:

On the mounted holding adapter.
Use the allen screw M8x30.

2x



3



Montage der Brücke hinten

rechts/links:

Zusammen mit dem vormontierten
Halteadapter. Hierfür die Original-
schrauben verwenden.
Zwischen Halteadapter und Rahmen
die Aludistanzen fügen.
Vorne ① Aludistanz $\text{\O}15 \times \text{\O}9 \times 10$
Hinten ② Aludistanz $\text{\O}15 \times \text{\O}9 \times 7$

Fastening of the rack rear

right/left:

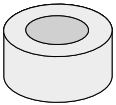
Together with the pre-assembled
holding adapter. Use the original
screws for this.

Insert the alu spacers between the
holding adapter and frame.

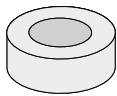
Front ① alu spacer $\text{\O}15 \times \text{\O}9 \times 10$

Rear ② alu spacer $\text{\O}15 \times \text{\O}9 \times 7$

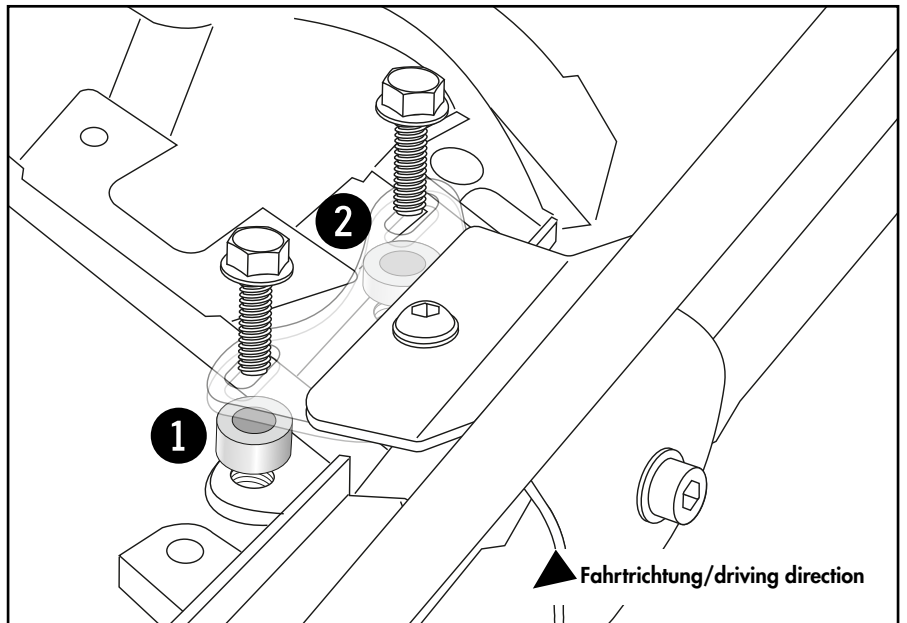
2x



2x



4



Achtung / Attention:

Nach der Montage alle Verschraubungen auf festen Sitz kontrollieren! Abgebaute Teile wieder montieren.
Bitte beachten Sie unsere beigefügten Serviceinformationen.

Control all screw connections after the assembling for tightness! Reassemble the dismantled parts. Please notice
our enclosed service information.

Weiteres Zubehör für dieses Modell auf www.hepco-becker.de / More accessories for this model see www.hepco-becker.de

HEPCO&BECKER GmbH | An der Steinmauer 6 | 66955 Pirmasens | Germany | Tel. +49 6331 1453100 | Fax: +49 6331 1453 120 | Mail: vertrieb@hepco-becker.de

HEPCO&BECKER

6589546 01 05/6589514 01 05/6589503 01 05/658978 01 05

3

PA240313