

C-BOW HALTER einseitig C-BOW HOLDER single sided

BMW F 900 GS

(2024-)

Art.Nr./Item-no.:

6316534 00 01L schwarz/black



Inhalt

- 1x 700007063 C-Bow schwarz
- 1x 700013783 Adapter hinten
- 1x 700013784 Halter vorne links
- 1x 700013785 Halter hinten links
- 1x 700013786 Schraubensatz:

- 4 Sechskantschrauben M6x16
- 1 Zylinderschraube M8x40
- 2 Zylinderschraube M6x20
- 2 Linsenschraube M8x30
- 3 U- Scheibe Ø8,4
- 6 U- Scheiben Ø6,4
- 1 Aludistanz Ø18xØ9x5
- 1 Selbstsichernde Mutter M8

Content

- 1x 700007063 C-Bow black
- 1x 700013783 Adapter rear
- 1x 700013784 Holder front left
- 1x 700013785 Holder rear left
- 1x 700013786 Screw kit:

- 4 Hexagon bolt M6x16
- 1 Allen screw M8x40
- 2 Allen screw M6x20
- 2 Filister head screw M8x30
- 3 Washer Ø8,4
- 6 Washer Ø6,4
- 1 Alu spacer Ø18xØ9x5
- 1 Self lock nut M8



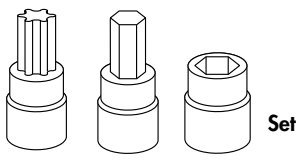
Baubreite 21cm von Fahrzeugmitte
Width: 21cm from center of vehicle

Kombinierbar mit
Can be combined with

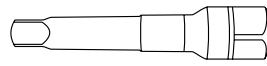
- 6606534 Minirack
- 6526534 Alurack
- 6616534 Easyrack
- 8006534 Verbreiterung/
Enlargement
- 6586534 Gepäckbrücke/
Rear rack



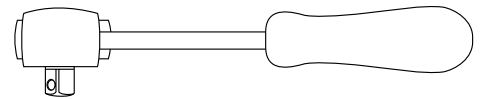
Benötigte Werkzeuge / Required tools



Set



Verlängerung/extension



Ratsche/Ratchet

Wichtig / Important:

Beachten Sie die in Ihrem Land geltenden Zulassungsbestimmungen.

Für den Bereich der BRD gilt: Ein Eintrag in die Fahrzeugpapiere ist nicht erforderlich.

Wir empfehlen, die Montage in einer Fachwerkstatt durchführen zu lassen. Bei der Montage, alle zugänglichen Schrauben vorerst nur locker andrehen, sodass eine spannungsfreie Montage gewährleistet wird. Beim Anziehen der Schrauben, Anzugsmomente beachten.

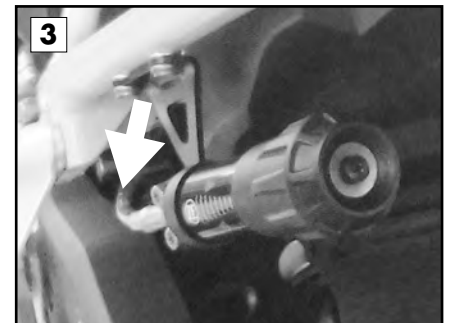
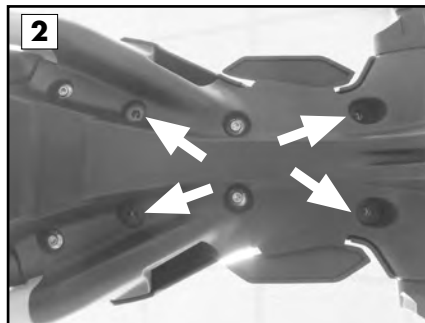
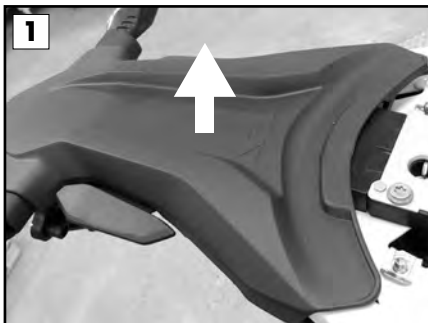
We recommend having the installation carried out in a professional workshop. During installation, tighten all accessible screws loosely at first to ensure tension-free installation. When tightening the screws, observe the tightening torques.

Vorbereitende Maßnahmen / Preparatory actions

Die Abdeckung [1] hinter der Soziussitzbank entfernen, hierfür die 4 Schrauben [2] auf der Unterseite des Hecks lösen. Falls vorhanden, auf der linken Seite die Schrauben der Druckzylinder-Halterung entfernen [3], diese entfallen.

Remove the cover [1] behind the pillion seat by loosening the 4 screws [2] on the underside of the rear.

If present, remove the screws of the pressure cylinder holder on the left-hand side [3]; these are no longer required.



Montageanleitung / Installation Instruction

Montage des Adapters hinten:

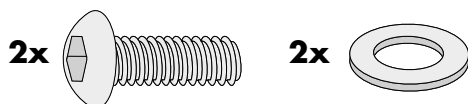
An den freien Gewinden unterhalb der Abdeckung.

Hierfür die Linsenschrauben M8x30 und U-Scheiben Ø8,4 verwenden.

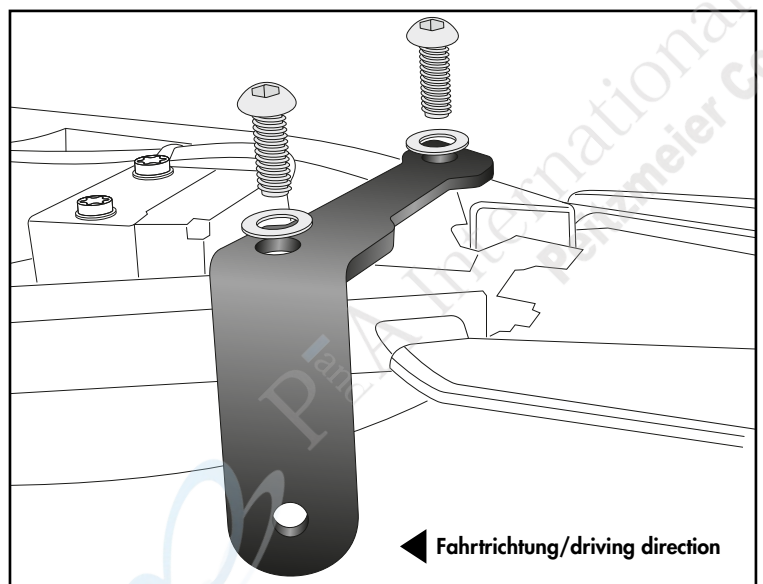
Fastening of the adapter rear:

On the free threads underneath the cover.

Use the filister head screws M8x30 and washers Ø8,4.



1



Montageanleitung / Installation Instruction

Montage des Halters hinten links:

Am Adapter, hierfür die Zylinderschraube M8x40, U-Scheibe Ø8,4 sowie selbstsichernde Mutter M8 verwenden.

Zwischen Halter und Adapter die Aludistanz fügen.

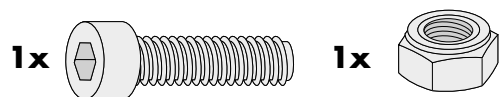
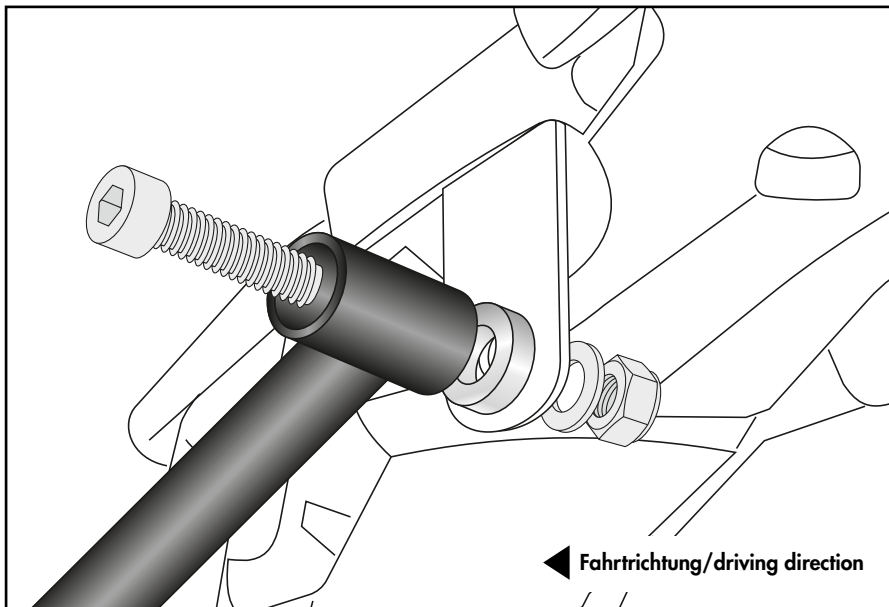
Diese entfällt bei gemeinsamer Montage mit einer Gepäckbrücke.

Fastening of the holder rear left:

On the adapter, use the allen screw M8x40, washer Ø8,4 and self-lock nut M8.

Insert the alu spacer between the holder and adapter.

This is not required when mounted together with a rear rack.

2

Montage des Halters vorne links:

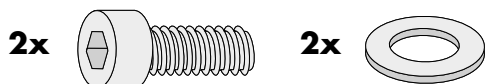
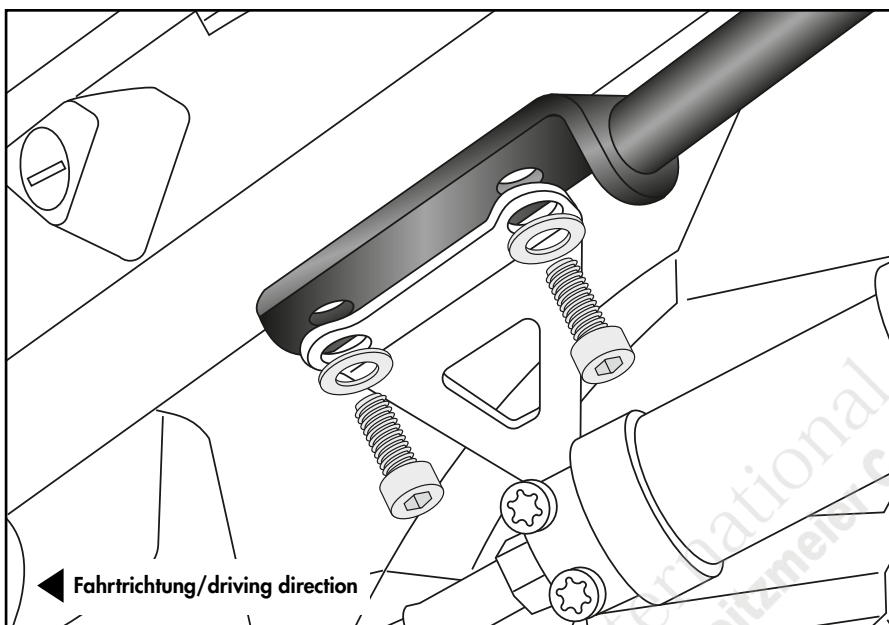
An den freien Gewinden, hierfür die Zylinderschrauben M6x20 und U-Scheiben Ø6,4 verwenden.

Falls vorhanden, die Druckzylinder-Halterung wieder mitverschrauben.

Fastening of the holder front left:

on the free threads with allen screws M6x20 and washers Ø6,4.

If present, screw the pressure cylinder holder back in place.

3

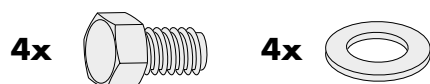
Montageanleitung / Installation Instruction

Montage des C-Bows links:

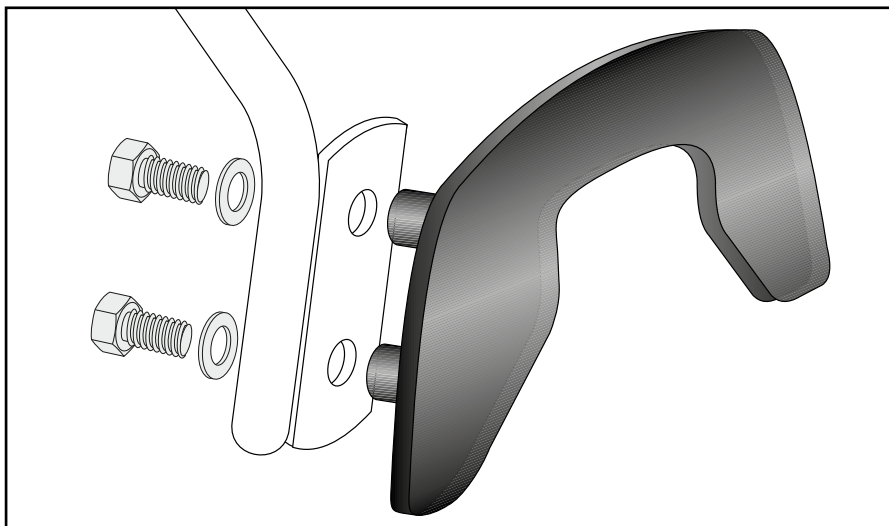
An den montierten Haltern.
Dazu die Sechskantschrauben M6x16
und die U-Scheiben Ø6,4 verwenden.

Fastening of the C-Bow left:

On the mounted holders.
Use hexagon bolts M6x16 and
washers Ø6,4.



4



Achtung / Attention:

Nach der Montage alle Verschraubungen auf festen Sitz kontrollieren! Abgebaute Teile wieder montieren.
Bitte beachten Sie unsere beigefügten Serviceinformationen.

Control all screw connections after the assembling for tightness! Reassemble the dismantled parts. Please notice our enclosed service information.

Empfehlung:

Kombination mit Soziushaltegriff 42196534.

Recommendation:

Combination with pillion handle 42196534.



Weiteres Zubehör für dieses Modell auf www.hepco-becker.de / More accessories for this model see www.hepco-becker.de

HEPCO&BECKER GmbH | An der Steinmauer 6 | 66955 Pirmasens | Germany | Tel. +49 6331 1453100 | Fax: +49 6331 1453 120 | Mail: vertrieb@hepco-becker.de