



# hi-POWER SPORTS MUFFLER TYPE R 取扱説明書

適用機種：PCX (JF81), PCX150 (KF30)

このたびは、本製品をお買い上げ頂きまして、誠にありがとうございます。  
ご使用前に、この取扱説明書をお読みいただき、いつも手元に置いて、正しい取扱方法により  
永くご愛用くださるようお願い申し上げます。

- 販売店様へ この取扱・取付説明書は、必ずお客様にお渡し下さい。
- お客様へ この取扱・取付説明書は、必ず保管してください。

## 安全上の注意事項

必ず取扱説明書に書かれていることを厳守して作業を行なって下さい。



### 警告

この表示を無視して、誤った取扱をすると、  
人が死亡または重傷を負う可能性が想定される内容を示しています。

- 製品包装のビニール袋は、子供や幼児がかぶったり吸い込んだりしないよう、手の届かないところに片付けるか、廃棄処分すること。(窒息の危険があります。)
- 各取付ボルト及びナットは、規定トルクを厳守し、締め付けること。  
(ボルト及びナットの破損や緩みの原因となり、部品の脱落等によって怪我や、死亡事故につながる恐れがあります。)
- エンジンを始動する場合、換気の良い場所で行うこと。  
(排気ガスにより、一酸化炭素中毒になる恐れがあります。)
- エンジン回転中や停止後しばらくの間は、マフラーは高温になっています。  
・絶対に近くにガソリンなどの危険物や、燃えやすい布などを置かないこと。(火災の原因になります。)  
・絶対に人や動物などが触れない場所にとめ、触らないようにすること。(火傷の原因になります。)
- 構造上最低地上高が低くなる場合がある為、マフラーを接地させる無理な運転操作や段差等でマフラーが擦らないよう注意して下さい。  
(マフラーを接地させるような運転を行うと、転倒による怪我や死亡事故につながる恐れがあります。)
- 法定速度を守り安全運転をすること。  
(転倒による怪我や死亡事故につながる恐れがあります。)
- マフラーが、フレームやオイルライン等に干渉したままエンジンを始動したり、走行しないこと。  
(火災の原因や、転倒による怪我や死亡事故につながる恐れがあります。)
- 本書は、国家検定整備士資格を持った方を対象にしています。整備士資格をお持ちでない方は、信頼のおけるお店に取り付けを依頼して下さい。



### 注意

この表示を無視して、誤った取扱をすると、人が障害を負う可能性が想定される内容及び、  
物的障害の発生が想定される内容を示します。

- 指定車種以外の装着は行わないこと。(製品の機能が損なわれ、故障等の原因になります。)
- 製品を分解、加工、改造をしないこと。(製品の機能が損なわれ、故障等の原因になります。)
- エンジンが冷えてから作業をすること。(エンジンが熱い状態で作業をすると火傷の原因になります。)
- 水平な場所で、車体を安定させてから作業を行うこと。  
(作業中オートバイが倒れて怪我をする恐れがあります。)
- 作業する時は怪我防止の為、作業手袋を着用しエッジ部に気をつけて作業行なって下さい。  
(エッジ部はバリ等がある可能性がある為、手など切ったり怪我をしないよう注意して作業を行って下さい。)

# hi-POWER SPORTS MUFFLER TYPE R

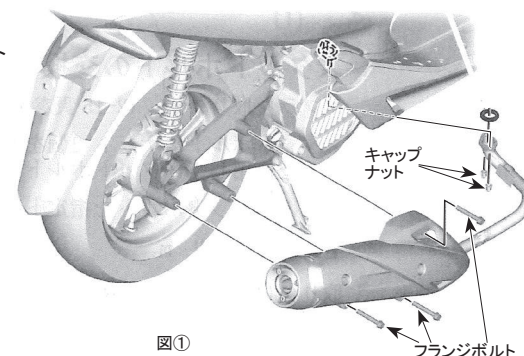
## INSTRUCTIONS MANUAL 取扱説明書

### ①純正マフラーを外します。(図①)

初めに全てのボルト、ナットを緩めてからエキゾーストパイプ部分のナットから外します。

※マフラーを固定していたボルトは本製品の取付けには使用しませんので、大切に保管して下さい。

※サイレンサー側のボルトから外すとシリンダーヘッドに負荷がかかり、故障の原因となる場合がありますので、必ずフランジ側から外して下さい。

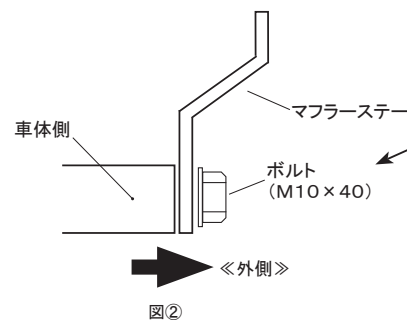


図①

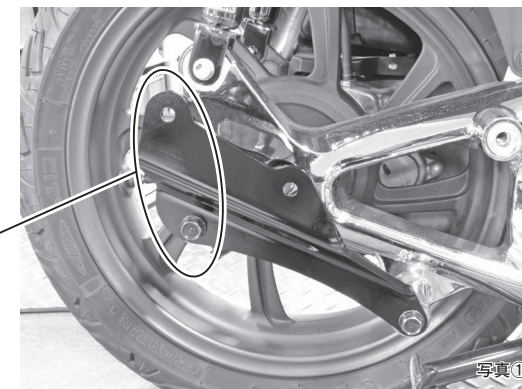
### ②マフラーSTAYを取り付けます。(写真①)

図②を参考にして、付属のカラー、M10ボルトを規定トルクで取り付けて下さい。

<M10ボルト>・・・締めトルク：50N・m

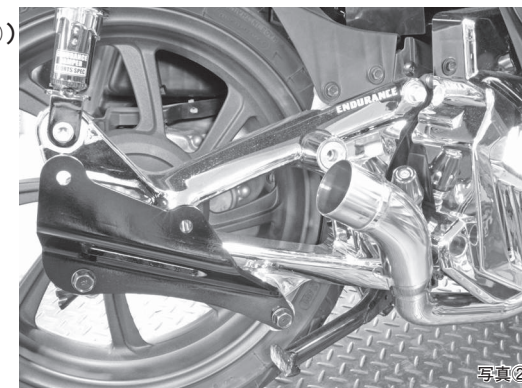


図②



### ③エキゾーストパイプの仮組みをします。(写真②)

付属の新品ガスケットの取り付けして下さい。



④エキゾーストパイプにマフラーを取付けます。  
(写真③)

マフラーを奥に当たるまでしっかり入れて下さい。



※マフラーとエキゾーストパイプの接合部分に液体ガスケットを塗布する事を推奨します。

⑥付属されているスプリングをフックに取付けます。  
(写真④)

※マフラー側のスプリングを取り付ける際に向きに注意して下さい。



⑥マフラーをマフラーバンドで仮止めする。

マフラーバンドは同梱のラバーを取り付けて、図③、写真⑤を参考に付属のボルト、ナット、カラーを入れて取付けます。

※同梱のマフラーバンドラバーは若干長めにカットされており、長さが気になる場合には必要に応じてカットして下さい。

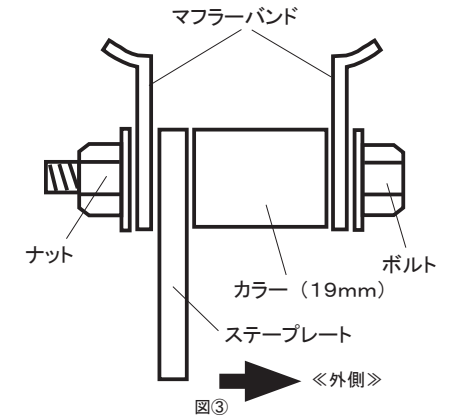


※取付けネジ部にはかじり防止の為、スレッドコンパウンドなどのグリスを塗布して下さい。

⑦エキゾーストパイプの口元部分のナットとマフラーバンドのボルトを締め付けます。

- ・エキパイ口元部ナット：29N.m
- ・マフラーバンドボルト：26N.m

⑧各部の締め付けを確認し完成です。



●取付け後について

取付けが終わったら、各部の締め付けの確認をするともに、車両のラジエーターカバーやラジエーターホースとエキゾーストパイプのクリアランスをご確認下さい。クリアランスが少ない場合には、熱で変形してしまう可能性がありますのでラジエーターカバーはカットするなどの加工が必要になる場合があります。ラジエーターホースとのクリアランスが狭い場合、ホースに穴が開いてしまう可能性があるため、そのときには、絶対に使用しないで下さい。

●メンテナンスについて

マフラー後部の穴に栓などをして穴を塞いでから洗車を行って下さい。内部に水が入ってしまうと、破損の原因になる恐れがありますのでご注意下さい。また、ボルトの緩みなどは定期的に点検を行うようお願い致します。

●走行する前に

マフラーやエキゾーストパイプ部分に、手の油分などが付着している状態でエンジン始動をしてしまうと指紋や油分が焼きついてしまいます。エンジン始動する前に、必ずマフラーやエキゾーストパイプ部分に付いた手の油分や指紋を脱脂剤などできれいに拭き取って下さい。また、JMCAプレートにビニールが付いている場合は剥がしてください。



注意

1. 本製品のパーツリストをもとに部品をご確認してから製品の取付をお願いします。
2. ネジ・ナット部に耐熱グリスを塗布してから、組み付けて下さい。
3. 取付・調整が終了したら、各部分のボルト・ナットの締め忘れが無い様にご注意下さい。
4. 取外した純正部品（ボルト等）は元に戻す際に必要になりますので、必ず保管して下さい。

※デザイン及び仕様変更・価格等は予告なしに変更する場合がございます。

※当社の取り扱い説明書等、十分ご確認の上ご使用下さい。

※当社製品以外の保証は一切お受けできませんので予めご了承下さい。

※製作方法上、サイレンサー単体を振ったりすると内部から音がしますが、性能・音量等に問題はありません。

上記の理由でのご返品はお受け出来ないことを、予めご了承下さい。

有限会社エンデュランス 〒350-0822 埼玉県川越市大字山田1726 TEL 049-222-7770 FAX 049-226-1625