

# ビックフット (ブレーキペダル)

適合車種：モンキー 125 (JB02) / グロム (JC61/JC75)

商品コード (ブルー) 516-1300910 (レッド) 516-1300920 (ゴールド) 516-1300970

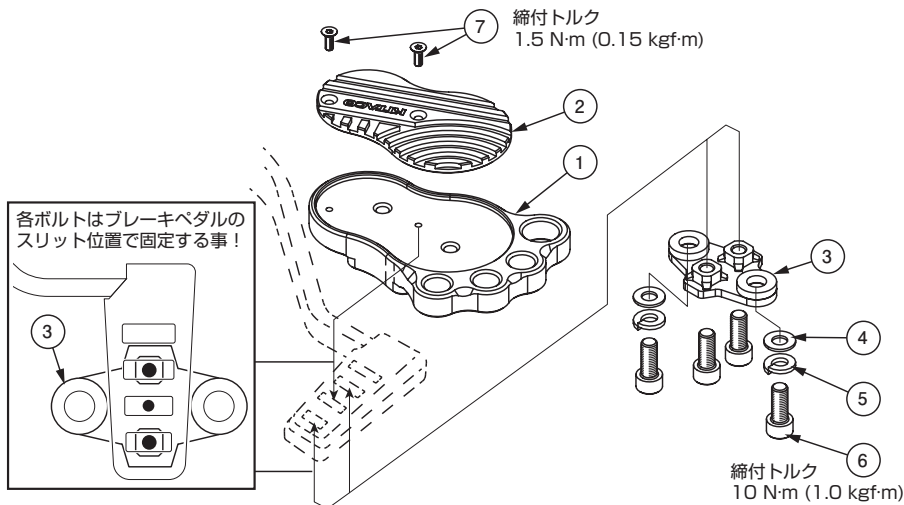
●この度はキタコ製品をお買い求め頂き誠に有り難うございます。説明文を良く理解して正しい取付を行って下さい。

## ■製品、装着について (必ずお読み下さい)

- 当製品はドレスアップパーツです。他の用途には使用しないで下さい。
- 純正のブレーキペダルと形状が異なりますので、慣れるまでは慎重な運転を心掛けてください。
- 当製品はノーマル状態に組み付けることを前提としています。また必ず車種ごとのメーカーサービスマニュアルと併せて取付作業を進めて下さい。
- このパーツは車種専用設計されていますので、他の車種には装着できません。また記載されていない追加加工や不正な取付、改造、仕様変更はしないで下さい。
- 組み付けミス等によるパーツ、その他関連パーツの破損やそれに伴う事故等については全て本人の責任とし、当社は一切の責任を負いませんのでご了承下さい。
- 組み付け及び、点検作業は必ず整備士資格のある方が行って下さい。また、周辺部品の役割等が理解できない方は、必ず専門店の担当者又は、当社までご相談下さい。
- エンジンの振動により、ボルト、ナット類が緩む可能性があります。走行前は必ず、各部のボルト、ナット類の締め具合を確認して下さい。
- お気付きの点や、異常を発見した場合は直ちに走行を停止して、当社まで、ご連絡下さい。
- 金属製品や樹脂製品は、使用環境や経年変化により、錆や強度などが劣化しますのでご了承下さい。
- アルマイト製品は、経年変化により、色あせ等、発生する場合があります。あらかじめご了承下さい。

パッキングリスト (図の記号と照合して作業を進めて下さい)				ブルー	レッド	ゴールド	
図記号	パーツ名	商品コード		個数			備考
1	ブレーキペダル ベース	516-1300901		1	1	1	Black
2	ブレーキペダル トップ	Blue	516-1300902BL	1	-	-	
		Red	516-1300902RD	-	1	-	
		Gold	516-1300902GL	-	-	1	
3	ブレーキペダル バックプレート	516-1300903	1	1	1	Black	
4	ワッシャ	6x13xT1.0mm	090-0900006	2	2	2	
5	スプリングワッシャ	6mm	091-0500006	2	2	2	
6	キャップボルト	M6x15	060-0500015	4	4	4	
7	皿ネジ	M3x10	033-0603010	2	2	2	

- 再使用するパーツに傷、へたり、摩耗等の劣化が著しい場合は新品と交換して下さい。
- 取り付けの際は、ビックフットのベースの固定位置をブレーキペダルの形状に合わせて調整して下さい。
- 各部に不具合や緩み等は無いか確認して試運転して下さい。



## 製品の保証について

- 製造には万全を期しておりますが、万一当社の製造上の原因による品質不良がありました場合は同様、同数の新しい製品とお取り替え、又は無償修理致しますが、それに伴う故障、破損、事故等についてのパーツ代金、整備費用の代償はご容赦下さい。
- 当社製品の保証期間は商品購入後から6ヶ月間です。

200603 M-T



〒577-0015  
 東大阪市長田 3-8-13  
 TEL.06-6783-5311 (代)  
 FAX.06-6782-0740