

# TANKSCHUTZBÜGEL/ TANK GUARD



HONDA NX 500

(2024-)

Art.Nr./Item-no.:

5029546 00 05 anthrazit/anthracite

## Inhalt

1x 700013730 Tankschutzbügel links  
1x 700013731 Tankschutzbügel rechts  
1x 700013732 Schraubensatz:

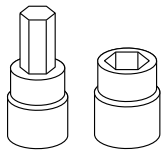
2	Sechskantschraube M8x45
1	Sechskantschraube M8x50
4	U- Scheibe Ø8,4
1	Selbstsichernde Mutter M8
1	Verbindungsstück Ø25
2	Kunststoffkappe M8

## Content

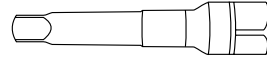
1x 700013730 Tank guard left  
1x 700013731 Tank guard right  
1x 700013732 Screw kit:

2	Hexagon bolt M8x45
1	Hexagon bolt M8x50
4	Washer Ø8,4
1	Self lock nut M8
1	Connector Ø25
2	Plastic cap M8

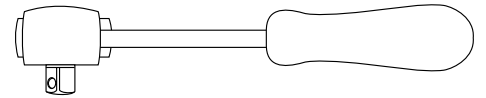
## Benötigte Werkzeuge / Required tools



Set



Verlängerung/extension



Ratsche/Ratchet





### **Wichtig / Important:**

Beachten Sie die in Ihrem Land geltenden Zulassungsbestimmungen.  
Für den Bereich der BRD gilt: Ein Eintrag in die Fahrzeugpapiere ist nicht erforderlich.

Wir empfehlen, die Montage in einer Fachwerkstatt durchführen zu lassen. Bei der Montage, alle zugänglichen Schrauben vorerst nur locker andrehen, sodass eine spannungsfreie Montage gewährleistet wird. Beim Anziehen der Schrauben, Anzugsmomente beachten.

We recommend having the installation carried out in a professional workshop. During installation, tighten all accessible screws loosely at first to ensure tension-free installation. When tightening the screws, observe the tightening torques.

**Eine Seite nach der anderen montieren. Ansonsten besteht die Gefahr, dass sich der Motor absenkt.  
Auf der rechten Seite beginnen.  
Mount one side after the other. Otherwise, there is the risk that the engine block change position.  
Start on the right side.**

### **Vorbereitende Maßnahmen / Preparatory actions**

Rechts und links jeweils die Schraube der oberen Rahmenbefestigung entfernen (immer nur eine Seite).  
Die beiden Schrauben der Cockpitbefestigung entfernen, diese entfallen. Die Hutmuttern werden wiederverwendet.

Remove the screw of the upper frame fastening on the right and left (only one side at a time).

Remove the two screws from the cockpit fastening, these are no longer required. The cap nuts are reused.

## Montageanleitung / Installation Instruction

### Montage Tankschutzbügel

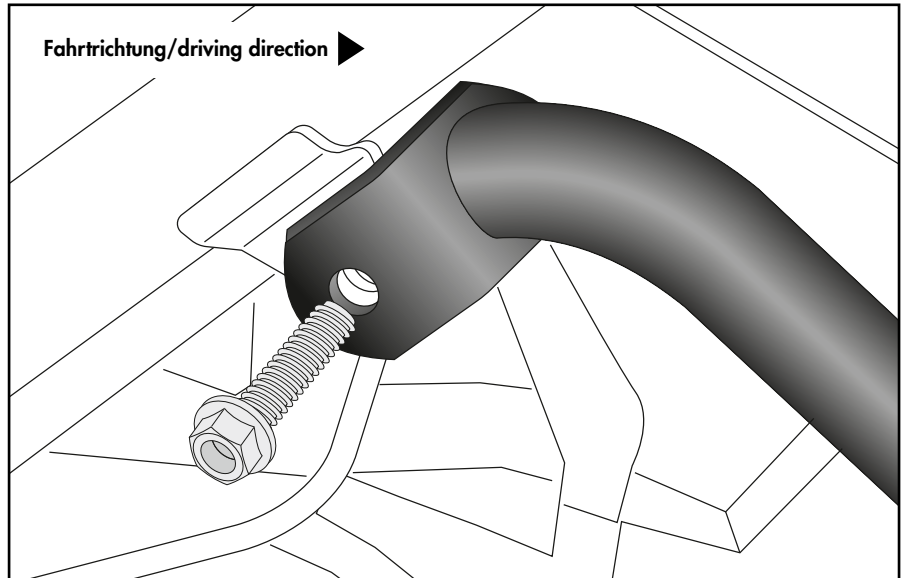
#### rechts hinten:

Mit der Originalschraube.

#### Fastening of the Tank guard

##### right rear:

With the original screw.

**1**

### Montage Tankschutzbügel

#### rechts vorne:

An den nun freien Bohrungen.

HINTEN: ❶

Mit den Sechskantschrauben M8x45 und U- Scheiben Ø8,4.

VORNE: ❷

Mit der Sechskantschraube M8x50 und U- Scheibe Ø8,4.

Das Verbindungstück Ø25 in das Rohrenden fügen.

#### Fastening of the Tank guard

##### right front:

At the now free holes.

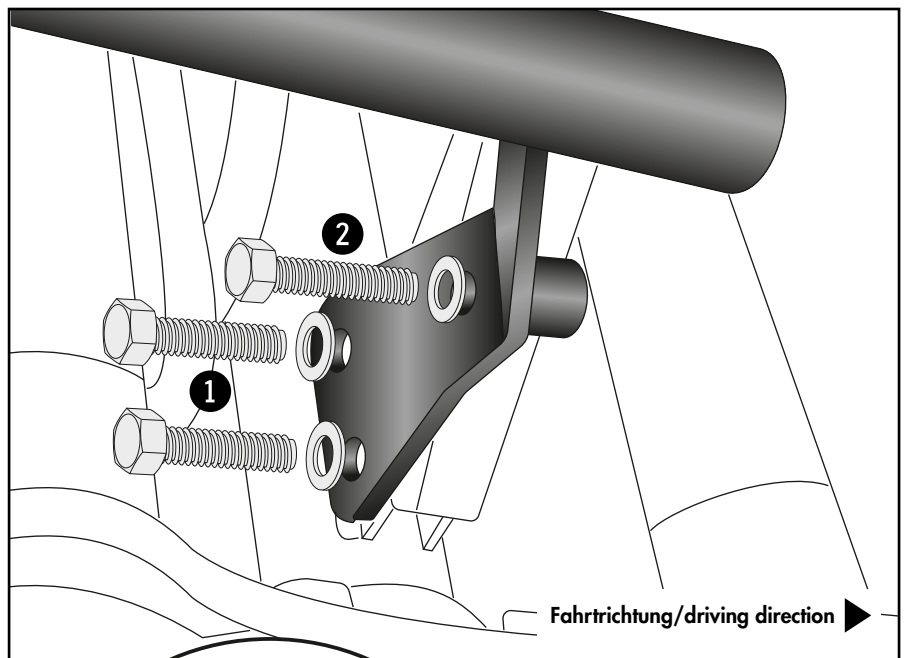
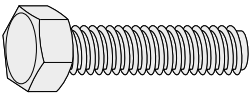
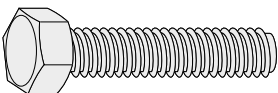
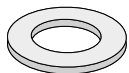
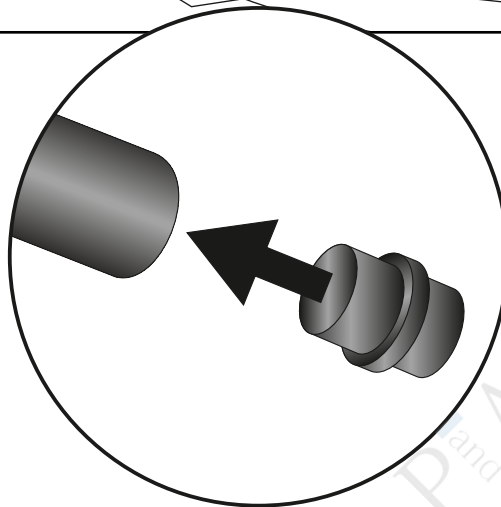
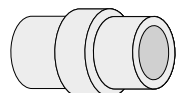
REAR: ❶

With the hexagon bolts M8x45 and washers Ø8,4.

FRONT: ❷

With the hexagon bolt M8x50 and washer Ø8,4.

Insert the connector Ø25 into the pipe end.

**2****2x****1x****3x****1x**

## Montageanleitung / Installation Instruction

### Montage Tankschutzbügel

#### links hinten:

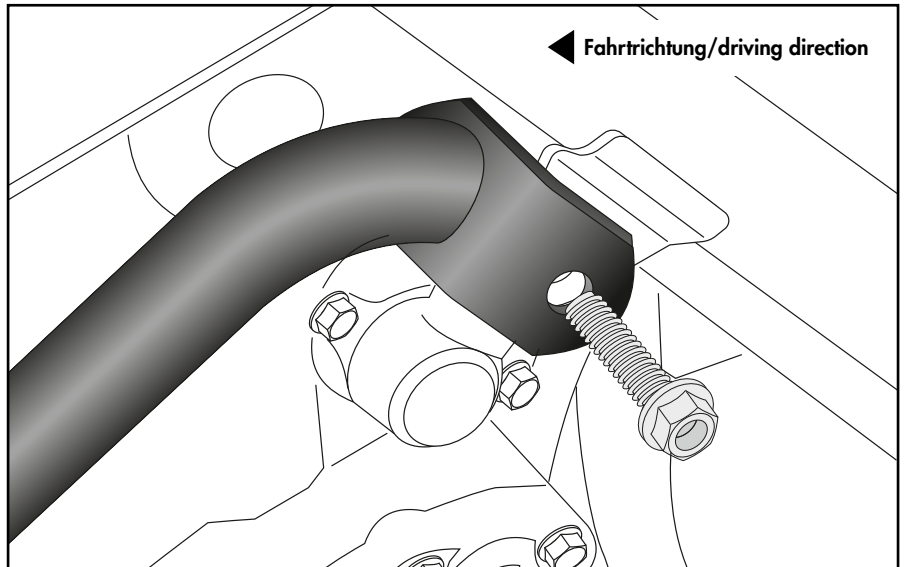
Mit der Originalschraube.

#### Fastening of the Tank guard

##### left rear:

With the original screw.

3



### Montage Tankschutzbügel

#### links vorne:

An den bereits gefügten Sechskantschrauben.

HINTEN: ①

Mit den originalen Hutmuttern sichern.

VORNE: ②

Mit der U-Scheibe Ø8,4 sowie selbstsichernder Mutter M8 verschrauben.

Kunststoffkappen M8 fügen.

#### Fastening of the Tank guard

##### left front:

On the hexagon bolts already fitted.

REAR: ①

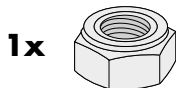
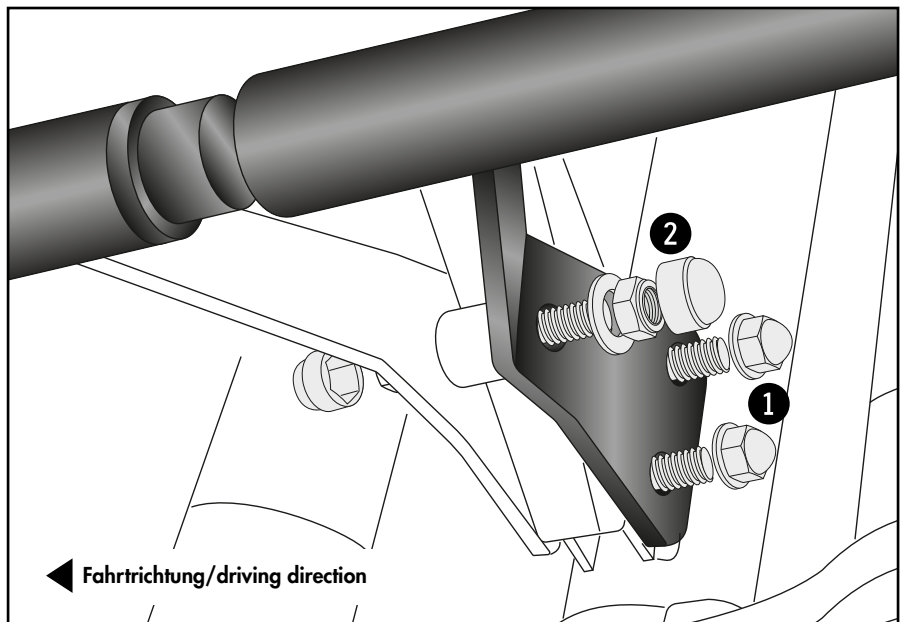
Secure with the original cap nuts.

FRONT: ②

Fasten with the washer Ø8,4 and self-lock nut M8.

Join the plastic caps M8.

4



### Achtung / Attention:

Nach der Montage alle Verschraubungen auf festen Sitz kontrollieren! Abgebaute Teile wieder montieren. Bitte beachten Sie unsere beigelegten Serviceinformationen.

Control all screw connections after the assembling for tightness! Reassemble the dismantled parts. Please notice our enclosed service information.

Weiteres Zubehör für dieses Modell auf [www.hepco-becker.de](http://www.hepco-becker.de) / More accessories for this model see [www.hepco-becker.de](http://www.hepco-becker.de)

HEPCO&BECKER GmbH | An der Steinmauer 6 | 66955 Pirmasens | Germany | Tel. +49 6331 1453100 | Fax: +49 6331 1453 120 | Mail: [vertrieb@hepco-becker.de](mailto:vertrieb@hepco-becker.de)