

# 取扱説明書

DAYTONA corp.

R70579①/②

\*ご使用になる前に必ずお読み頂き、内容をよく理解してから正しくお使いください。

\*この取扱説明書は、いつでも取り出して読めるよう大切に保管してください。

\*この商品を第三者に譲渡する場合は、必ずこの取扱説明書も併せてお渡しください。

プロ用ホイールバランス スタンド	適応車種	商品NO.
	汎用	70579

## ■ご使用前に必ず、ご確認ください■

- ※ 取扱説明書内の注意事項を守らずに使用した事による事故や損害について、当社では一切の責任は負いません。
- ※ 商品の保証については保証書裏面の保証規定に沿って行ってまいります。保証内容をご理解のうえ、この取扱説明書と一緒に保管してください。

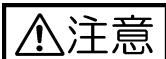
本書では正しい取り付け、取扱方法および点検整備に関する重要な事項を、次のシンボルマークで示しています。

**⚠注意** 要件を満たさず使用しますと、傷害に至る可能性または物的損害の発生が想定される場合を示してあります。



その他

その他の警告及び注意を告げるものです。



その他

- スポークの調整には別途専用工具が必要です。またスポークの組み付けには専門知識が必要です。
- ホイール取り外し手順、整備基準値等に関しては車両サービスマニュアルをご確認ください。
- この商品は、予告なしに仕様または価格を変更する場合があります。予めご了承ください。

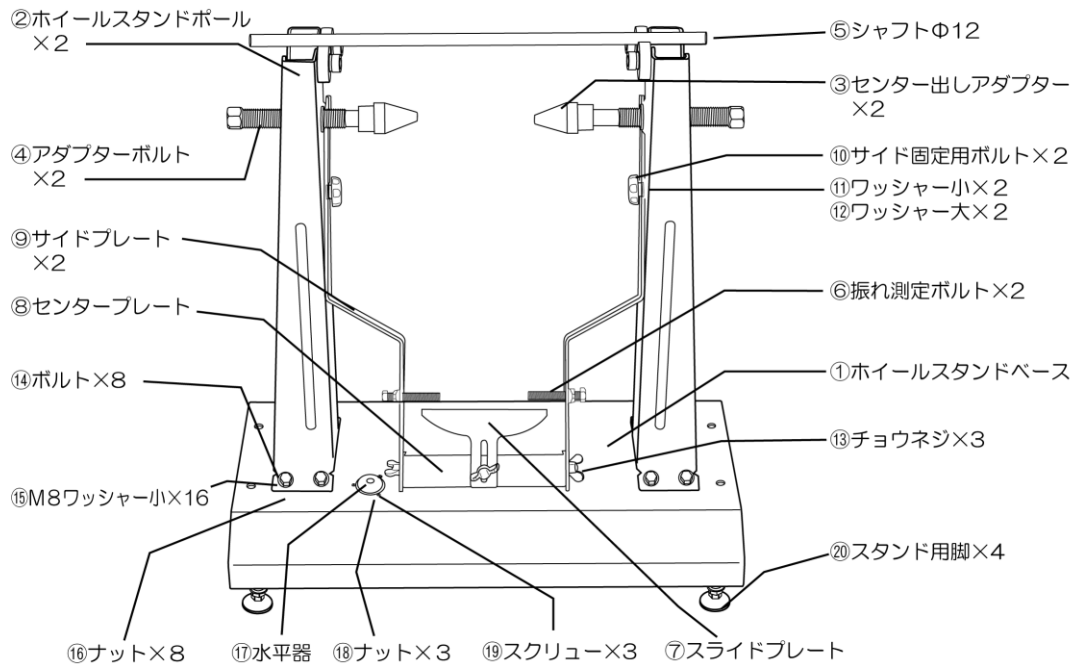
## 本商品の特徴

- ホイールのバランス取り、スポークホイールのスポーク張りの調整が一台で可能。
- 最大 21 インチまでのホイールに使用可能。  
(バランス取り、リム幅 6.0J 以下/スポーク張り、リム幅 5.0J 以下/スポークセンター出し可能ハブ幅 45mm 以上)

## 商品内容

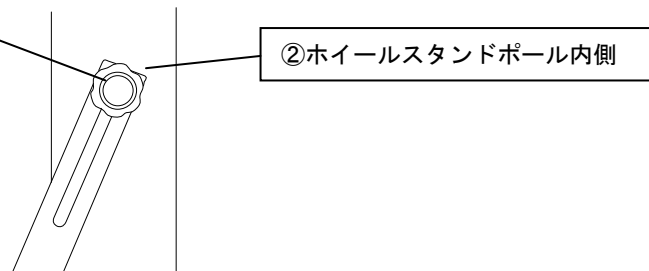
NO	パーツ名	サイズ(mm)	数量	NO	パーツ名	サイズ(mm)	数量
①	ホイールスタンドベース		1	②	ホイールスタンドボール		2
③	センター出しアダプター		2	④	アダプターボルト	M18	2
⑤	シャフト	Φ12	1	⑥	振れ測定ボルト	M8×50×P1.25	2
⑦	スライドプレート		1	⑧	センタープレート		1
⑨	サイドプレート		2	⑩	サイド固定用ボルト		2
⑪	ワッシャー小		2	⑫	ワッシャー大		2
⑬	チョウネジ		3	⑭	ボルト	M8×20×P1.25	8
⑮	M8 ワッシャー	M8	16	⑯	ナット	M8	8
⑰	水平器		1	⑱	ナット	M4	3
⑲	スクリュー		3	⑳	スタンド用脚		4

## 【ホイールバランススタンド組み付け図】



## ⑨サイドプレートの組み付けについて

⑫ワッシャー大、⑨サイドプレート、⑪ワッシャー小の順に組み付け、⑩サイド固定用ボルトを使用し固定します。

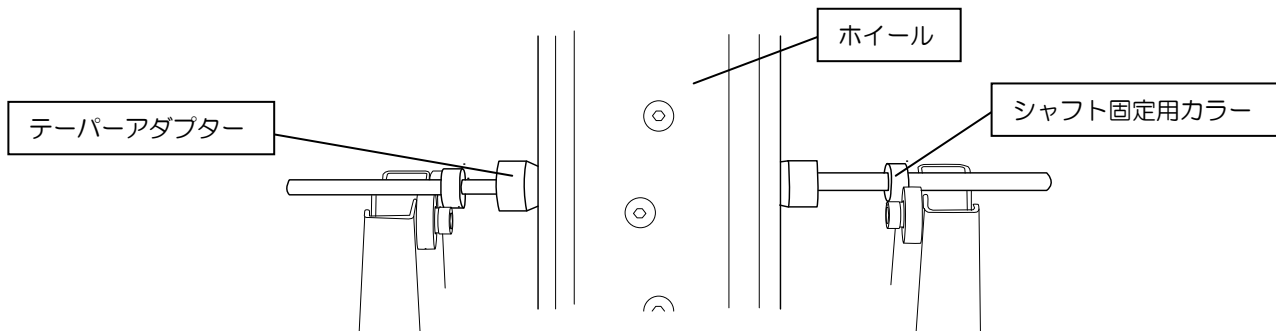


## オプションについて

品番：76188 オプションアダプター&シャフトセット ¥3300 (税抜)  
テーパーアダプターとφ10用シャフトのセット

## オプションの使用方法

1. ホイールにシャフトを通し、②ホイールスタンドポールにのせます。
2. テーパーアダプター×2 を使用し、ホイールの中心を出して固定します。
3. シャフト固定用カラー×2 を使用し、シャフトが左右にズレないように固定します。
4. 触れ測定ボルトや、スライドプレートを使用して、スポーク調整や振れを確認し、作業は終了です。



美研JASDAQ上場 株式会社 **デイトナ** 〒437-0226 静岡県周智郡森町一宮 4805

URL: <http://www.daytona.co.jp>

◎デイトナ商品についてのご質問、ご意見は「フリーダイヤルお客様相談窓口」0120-60-4955 まで