

## MORIWAKI BACK STEP HIGH POSITION KIT

ホンダ '11 CBR250R

### 取扱説明書

**△作業される前に必ずお読み下さい**

#### 【パーツ一覧】

No	部品番号	商品名	入数	単価(税抜)
1	50650-201G8-10	ホルダープレート RH	1	¥4,400
2	50750-201G8-10	ホルダープレート LH	1	¥4,400
3	0024S215	チェンジロッド M6X215	1	¥1,600
4	90140-08020-31	フランジナットボルト 8×20	4	¥125
5	00660008	チェンジアーム Type8	1	¥6,000
6	00JAFL06	ピロボールメスM6L	1	¥2,500
7	A2008070	ガタ 20X8.2X7	1	¥250
8	990010-06000	ワッシャーM6	1	¥15
9	CB08055U	キャップボルト 8×55	1	¥125
10	CB06028U	キャップボルト 6×28	1	¥70
11	BB06025U	ボタキャップボルト 6X25	1	¥70
12	90302-NX5-000	ロックナット 6mm	1	¥100

**【製品名】** ホンダ '11 CBR250R  
ハイポジションキット  
(Parts. No 05060-201G8-10)

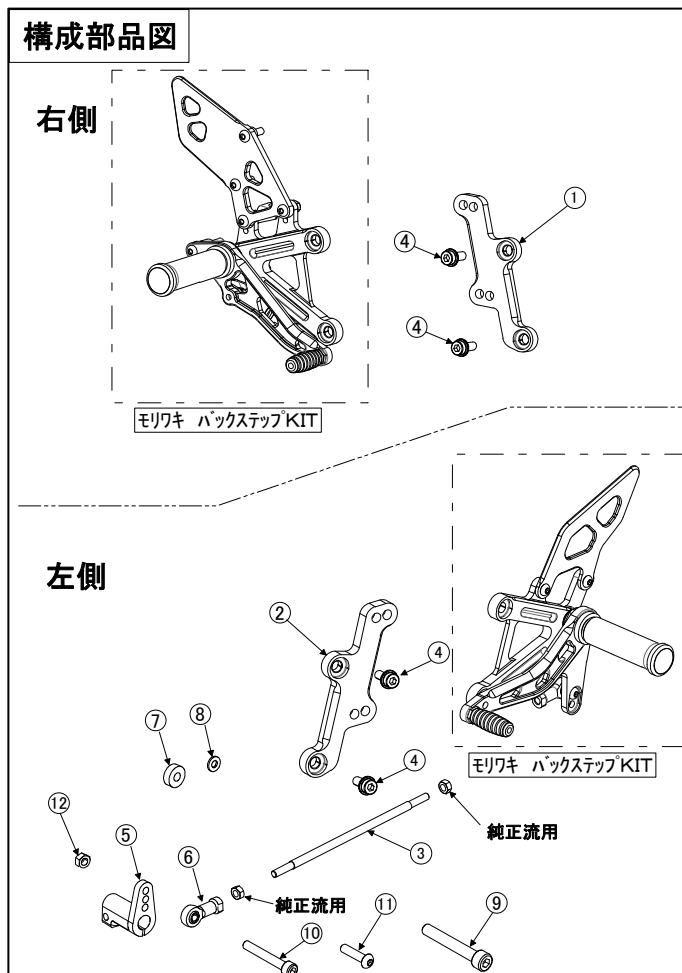
#### 【仕様】

《適応車種》 CBR250R **レース用**

《マフラー》 モリワキ製マフラー

《ポジション》 40mm アップ、52mm バック  
40mm アップ、62mm バック  
50mm アップ、52mm バック  
50mm アップ、62mm バック

《その他》 正、逆チェンジ仕様



## ⚠️ 注意事項

- ① 作業はエンジンが十分冷めてから行って下さい。エンジンやマフラーに触れて火傷をする可能性があります。
- ② 作業する時は、けが防止のため、軍手を着用して下さい。
- ③ エンジンを始動する場合には、必ず換気の良い場所で行って下さい。
- ④ ステップ取付け時には、プレートの脱落、マスターシリンダーの緩みなどのトラブルが発生しないように各部の締め付けを十分確認して下さい。特にブレーキ周りの取付け不良は、大事故を引き起こす可能性があります。
- ⑤ 装着後、ステップが各部と干渉していないか必ず確認して下さい。
- ⑥ 本製品は出荷時に仮締めしてある部品がありますが、取付け時には、必ず本締めして下さい。
- ⑦ 走行中の振動により、ボルト類が緩むことがありますので、必要に応じて増し締めをして下さい。  
特に転倒時には緩みやすくなりますので必ず点検をして下さい。
- ⑧ 本製品は、基本的にスタンダード車両を対象としています。取付け車両にマフラー、スイングアーム、フレーム等の改造箇所がありますと装着できない場合があります。
- ⑨ 不正な取付けによるステップ破損等の返品は、お受けしておりませんのでご了承下さい
- ⑩ 転倒歴のある車両では、フレームのステッププレート取付け部分が曲がり、取付かないケースがありますのでご注意下さい。

### 【準備物】

- 〈工具〉
- ヘキサゴンレンチ 4 mm、5 mm、6 mm 各1本
  - スパナ 10 mm 2本
  - スパナ 12 mm 1本
  - スパナ 13 mm 1本
  - トルクレンチ、ラジオペンチ、スプリングプラー
- 〈その他〉 軍手、ネジ止め剤、グリス、ウエス

【締め付けトルク】 標準締め付けトルク

ネジ径	N-m	kgf-m
M6 ボルト、ナット	10	1.0
M8 ボルト、ナット	22	2.2

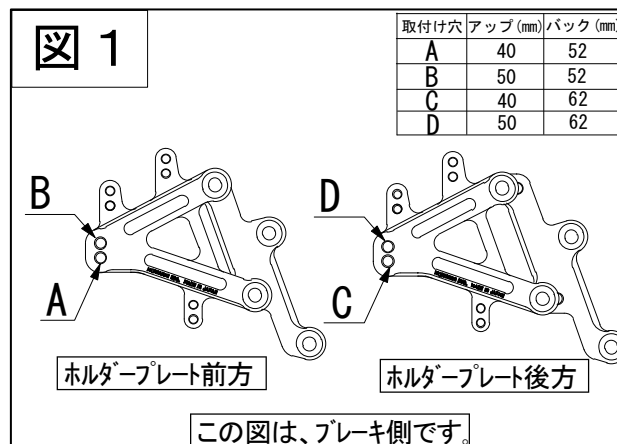
### 《1. ポジションを決定する》

ポジションを決定します。

ステッププレート及びホルダープレートには各々2つのポジションがあります。

ステッププレートにはアップ側（高さ）、ホルダープレートにはバック側（前後）の調整ができます。各ポジションにおけるスタンダード（以下、STD.とする）との位置関係は右図のようになります。

（図1参照）



《2. モリワキステップの取付け》

右側ステップ

- ① ストップスイッチ用のステーなどの不要なものを取り外します。  
(図2参照)
- ② 車体にホルダープレートに付属のフランジソケットボルトで取り付けます。
- ③ STD. ボルトでホルダープレートにステッププレートを取り付けます。
- ④ ブレーキホースなどの曲りや折れがないかを確認する。
- ⑤ 各部が干渉していないかを確認する。  
ボルト、ナットの締め忘れがないかを確認する。

特に、ペダル等は、稼動させて確認して下さい。

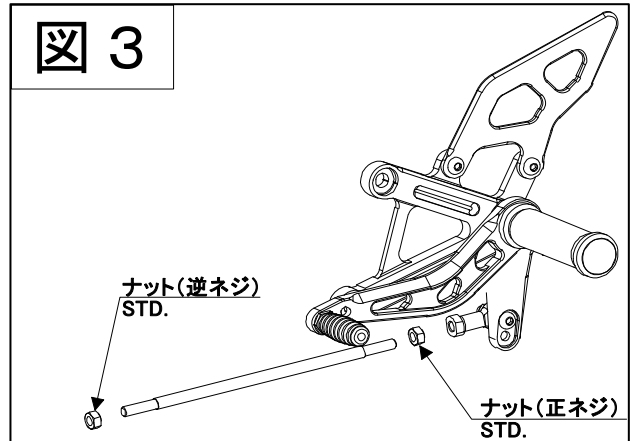
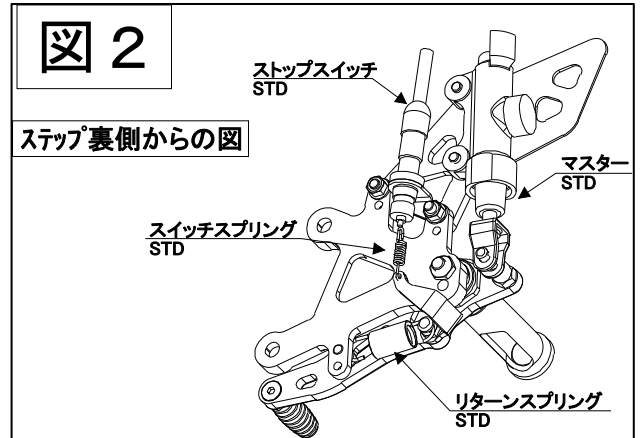
左側ステップ

《正チェンジの場合》

- ① 流用するSTD. パーツを取外します。  
—ナット（逆ネジ、正ネジ）（図3参照）
- ② 車体にホルダープレートに付属のフランジソケットボルトで取り付ける。
- ③ STD. ボルトでホルダープレートにステッププレートを取り付けます。
- ③ チェンジロッドの調整  
チェンジロッドをねじ込み、チェンジペダルの高さを調整します。

参考： モリワキ製ステップ、チェンジロッドの両端ピロボール中心距離は表の寸法を基準として調整して下さい。  
各部が干渉していないかを確認してください。  
ボルト、ナットの締め忘れがないかを確認してください。特に、ペダル等は、稼動させて確認して下さい。

(図4参照)



**図4 正チェンジの場合**

チェンジアームを1山分回転

取付け穴	L(長さ)の目安	取付け穴	L(長さ)の目安
A	245mm	C	254mm
B	245mm	D	255mm

**警告**

タイロッドボルトとチェンジロッド、両側ピロボールとのねじ込み量をそれぞれ最低6mm（6回転）以上確保して下さい。6mm以下になるとネジ山を損傷し、チェンジロッドが外れる恐れがあり大変危険です。

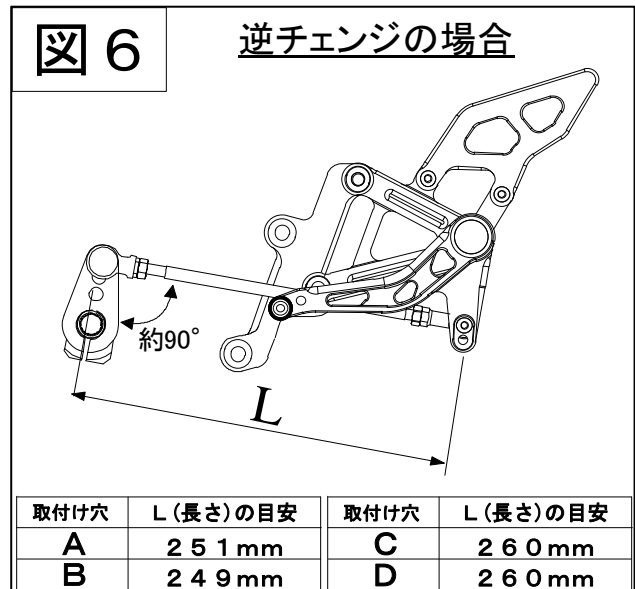
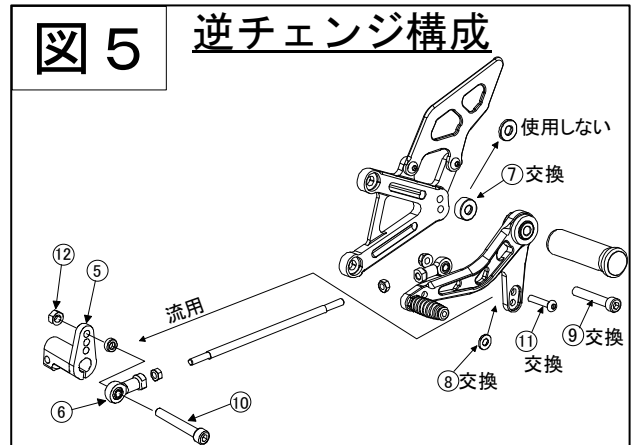
**注意** チェンジロッド Assy 両端のピロボールを固定する際、ピロボールの動きを妨げない位置に固定して下さい。

《逆チェンジの場合》

- ① 使用するSTD. パーツを取外します。  
 ーナット (逆ネジ、正ネジ) (図3参照)
- ④ 車体にホルダープレートを付属のフランジソケットボルトで取り付ける。
- ⑤ STD. ボルトでホルダープレートにステッププレートを取り付けます。
- ② チェンジロッドの調整  
 図5を参照し、バックステップキットの部品と付属品を交換してください。チェンジロッドをねじ込み、チェンジペダルの高さを調整します。

参考: モリワキ製ステップ、チェンジロッドの両端ピロボール中心距離は表の寸法を基準として調整して下さい。  
 各部が干渉していないかチェックしてください。  
 ボルト、ナットの締め忘れが無いかチェックしてください。特に、ペダル等は、稼働させてチェックして下さい。

(図6参照)



《3. 確認》

3. 1 試走前の確認

- ① 干渉している箇所はないか。(特に可動部)
- ② 可動部がスムーズに動くか。
- ③ 各ボルト、ナット類の締め忘れがないか。
- ④ リヤブレーキが正常に効くか。
- ⑤ ストップランプ点灯確認。

3. 2 走行後の確認

- ① 各速へスムーズにシフトできるか。
- ② 各ボルト、ナット類の緩みがないか。

**△注意 各部に干渉や締め忘れが無いか十分に、ご注意ください**

【メンテナンスについて】

ベアリング、ピロボール部の円滑な動きを妨げないように、潤滑には十分気を付けて下さい。  
 振動によって、ボルト、ナット類が緩むことがありますので、必要に応じて増し締めをして下さい。  
 特に転倒時には緩みがないか、点検をして下さい。

本説明書は末永く保管し、メンテナンス等の機会には、活用するようにして下さい。

製品上の問題点、取付け時の不明点等がありましたら、お気軽にお電話にてお問い合わせ下さい。

株式会社モリワキエンジニアリング

〒513-0825 三重県鈴鹿市住吉町6656-5

Tel 059-370-0090 Fax 059-370-0152

HP <http://www.moriwaki.co.jp>