

ATTENZIONE: Il montaggio del prodotto deve essere eseguito da personale specializzato
 WARNING: The mounting of the product it must be realized from staff specialist

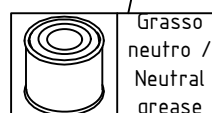
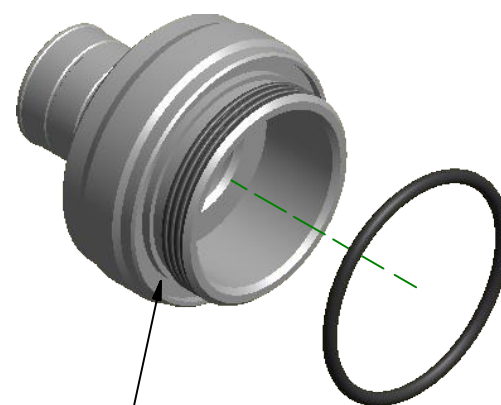


- Svitare la valvola di sfiato olio OEM dal basamento motore.
- Separare dal tubo di sfiato olio la valvola OEM svitando la fascetta.
- Ingrassare leggermente la sede dell'ORing.
- Avvitare la valvola di sfiato olio sul basamento motore.
- Allacciare il tubo di sfiato oilo alla valvola avvitantovi la fascetta.

- Unscrew the OEM oil breather valve from the engine block.
- Disconnect the OEM valve from the oil breather hose unscrewing the band.
- Lightly grease the ORing housing.
- Tighten the oil breather valve on the engine block.
- Connect the oil breather hose to the valve tightening the band.

Le immagini riportate sono puramente illustrative

The images above are purely illustrative



OEM: Original Equipment Manufacturer.



Pulire e/o sgrassare
Clean and/or degrease



Bloccare con frenafilettdi di tenuta: - L= Leggera - M= Media - S= Forte.
Lock on with the follow threadlock: L= Light hold - M= Medium hold - S= Strong hold.



Lubrificare ✓ / Non lubrificare ✗
Lubricate ✓ / Do not lubricate ✗



ATTENZIONE: Questo prodotto potrebbe non essere conforme al codice stradale o alle leggi vigenti in alcuni paesi e quindi utilizzabili solo in aree private e/o chiuse al traffico
 WARNING: This product may not comply with local road rules and regulations and can be used only in private areas and/or areas closed to traffic.



ART:
VA201

DUCATI

ISTRUZIONI / INSTRUCTION
 VALVOLA SFIATO OLIO "CORSE"
 BREATHER VALVE "CORSE"