

ATTENZIONE: Il montaggio del prodotto deve essere eseguito da personale specializzato
 WARNING: The mounting of the product it must be realized from staff specialist

LUBRIFICARE CON OLIO DOT 4 PRIMA DI INSERIRE NELLA GUARNIZIONE INFERIORE

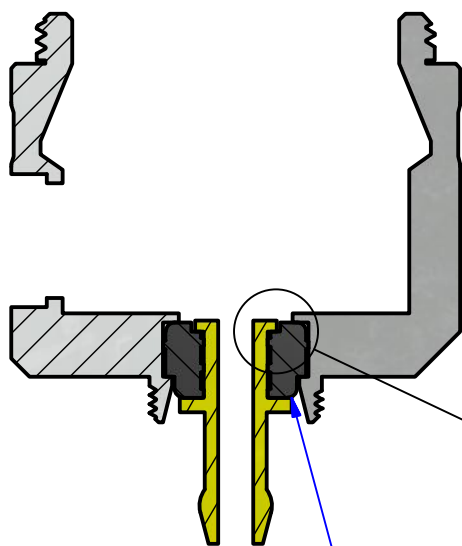
GREASE WITH DOT 4 OIL BEFORE INSERTING IN THE LOWER GASKET

SCEGLIERE IL TIPO DI BECCUCCIO ED INSERIRLO SENZA L'AUSILIO DI UTENSILI

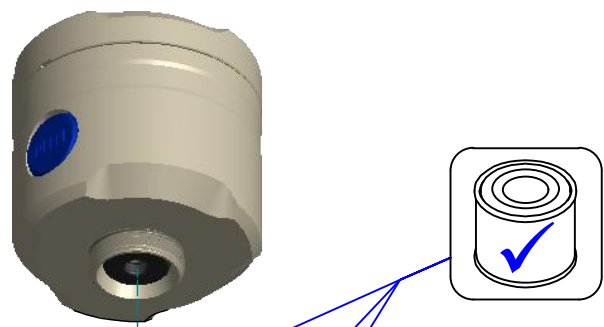
CHOOSE THE NOZZLE TYPE AND INSERT IT WITHOUT TOOLS

LAVARE CON ACQUA ED ASCIUGARE ACCURATAMENTE PRIMA DI INSTALLARE IL SERBATOIO

WASH WITH WATER AND DRY CAREFULLY BEFORE INSTALLING THE RESERVOIR TANK



IN BATTUTA
CLOSE THE OTHER



SCEGLIERE IL SUPPORTO

CHOOSE THE SUPPORT

INSERIRE IL BECCUCCIO FINO A QUESTA POSIZIONE

INSERT THE NOZZLE UP TO THIS POSITION



Pulire e/o sgrassare
Clean and/or degrease



Bloccare con frenafilettdi di tenuta: - L= Leggera - M= Media - S= Forte.
Lock on with the follow threadlock: L= Light hold - M= Medium hold - S= Strong hold.



Lubrificare ✓ / Non lubrificare ✗
Lubricate ✓ / Do not lubricate ✗



ATTENZIONE: Questo prodotto potrebbe non essere conforme al codice stradale o alle leggi vigenti in alcuni paesi e quindi utilizzabili solo in aree private e/o chiuse al traffico
 WARNING: This product may not comply with local road rules and regulations and can be used only in private areas and/or areas closed to traffic.



ART:
SE701

ISTRUZIONI / INSTRUCTION
 SERBATOI LIQUIDO OLIO FRENO E FRIZIONE
 FLUID TANK FOR BRAKE AND CLUTCH

A termini di legge ci riserviamo la proprietà di questo disegno con divieto di riproduzione o di renderlo noto a terzi senza nostra autorizzazione. / Pursuant to law, we reserve the ownership of this drawing with prohibition to copy or disclosed to third parties without our authorization.