



LATO FRENO
BRAKE SIDE

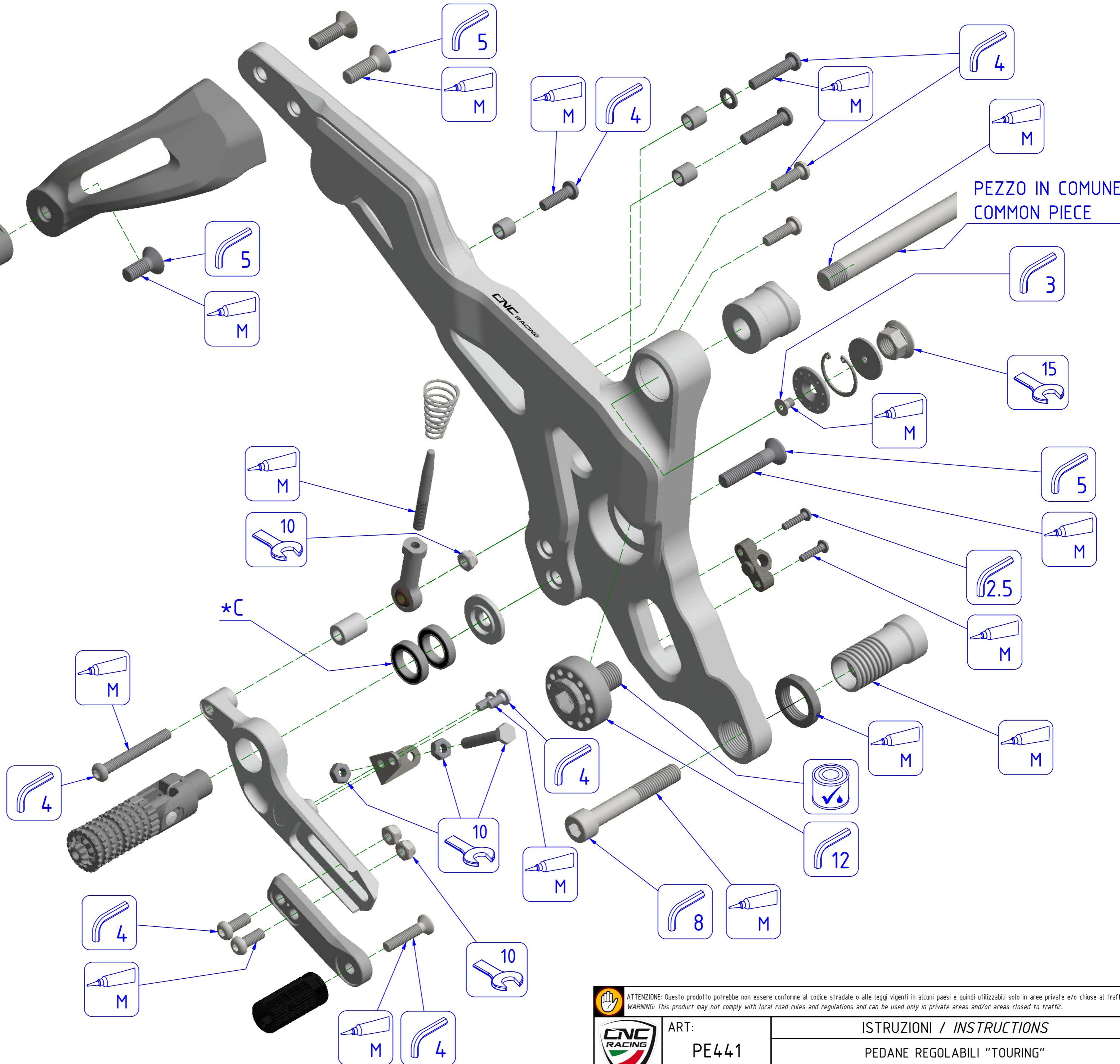
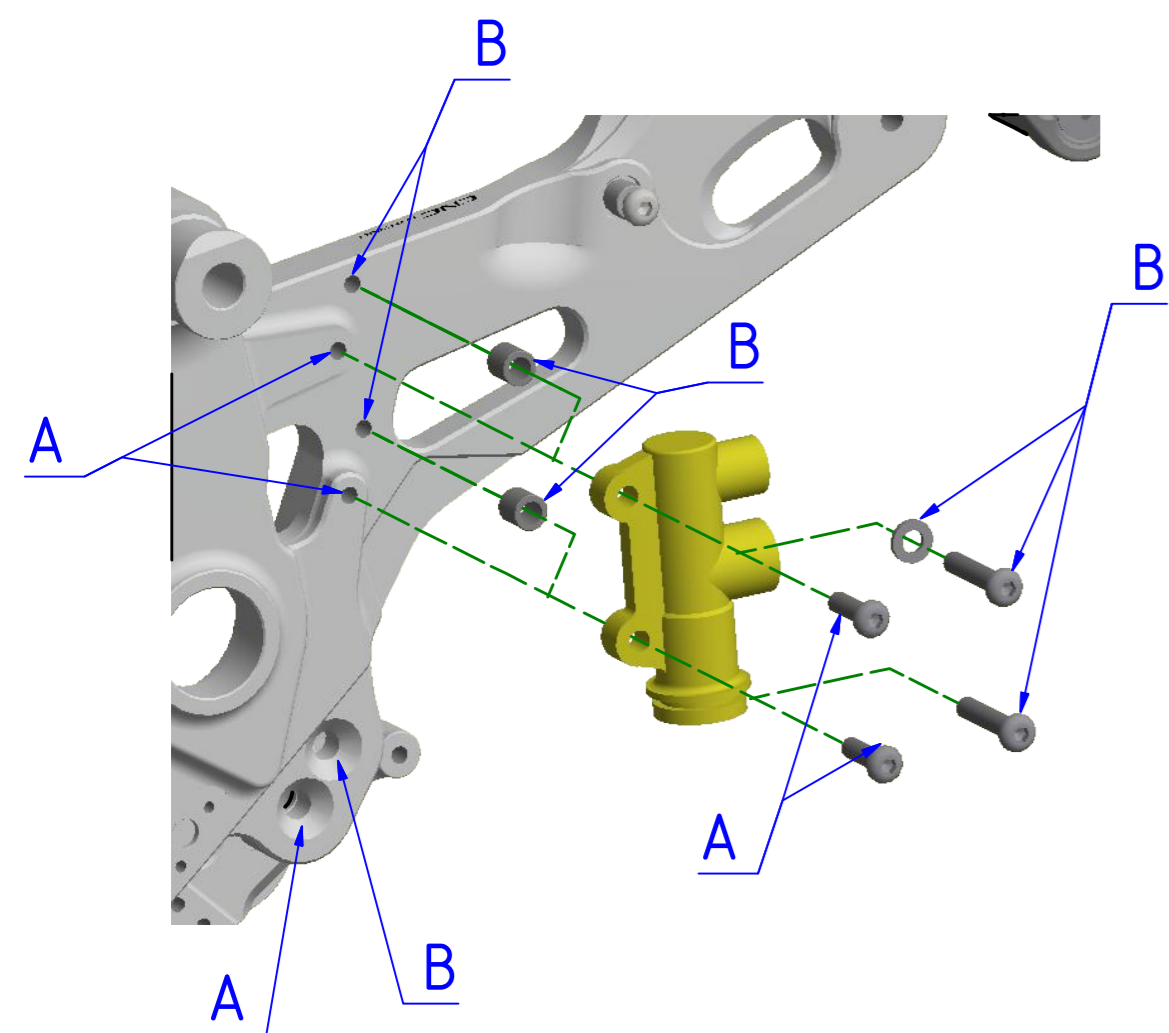
ATTENZIONE: Il montaggio del prodotto deve essere eseguito da personale specializzato
WARNING: The mounting of the product it must be realized from staff specialist

LEGENDA / LEGEND

-  Bloccare con frenafiletto: L= Leggera - M= Media - S= Forte
Lock with the threadlocker: L= Light - M= Medium - S= Strong
-  Lubrificare ✓ / Lubricate ✓
Non lubrificare ✗ / Do not lubricate ✗
Solo primi filetti / First threads only


"A"
POSIZIONE INFERIORE
LOWER POSITION

"B"
POSIZIONE SUPERIORE
HIGHER POSITION



PEZZO IN COMUNE
COMMON PIECE

*C = PREMONTATO NEL COMPONENTE YP00085901B
PRE-MOUNTED IN COMPONENT YP00085901B

	ATTENZIONE: Questo prodotto potrebbe non essere conforme al codice stradale o alle leggi vigenti in alcuni paesi e quindi utilizzabili solo in aree private e/o chiuse al traffico WARNING: This product may not comply with local road rules and regulations and can be used only in private areas and/or areas closed to traffic.
	ART: PE441 ISTRUZIONI / INSTRUCTIONS PEDANE REGOLABILI "TOURING" ADJUSTABLE REAR SETS "TOURING"

A termini di legge ci riserviamo la proprietà di questo disegno con divieto di riproduzione o di renderlo noto a terzi senza nostra autorizzazione. / Pursuant to law, we reserve the ownership of this drawing with prohibition to copy or disclosed to third parties without our authorization.

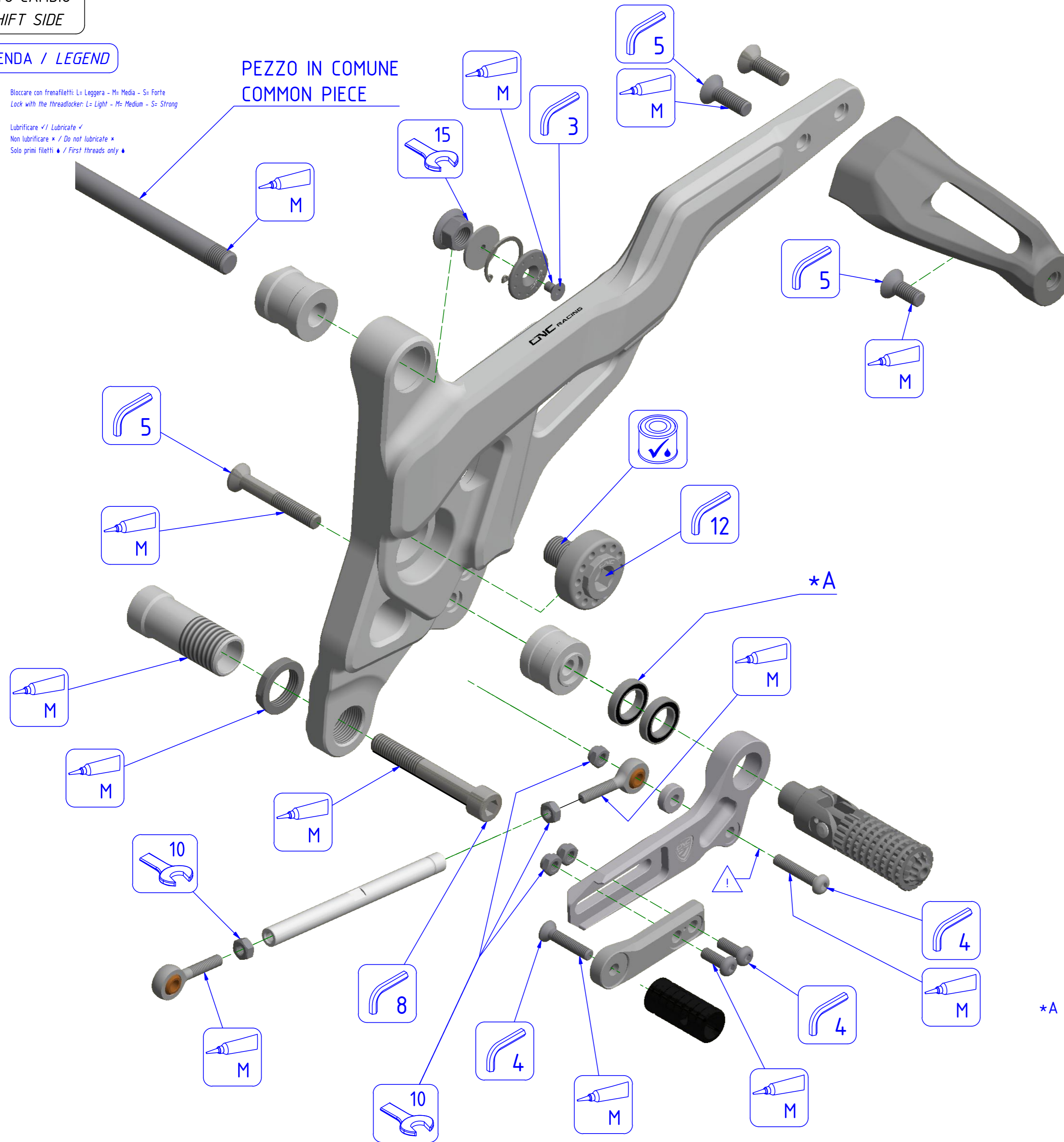
LATO CAMBIO
SHIFT SIDE

ATTENZIONE: Il montaggio del prodotto deve essere eseguito da personale specializzato
WARNING: The mounting of the product it must be realized from staff specialist

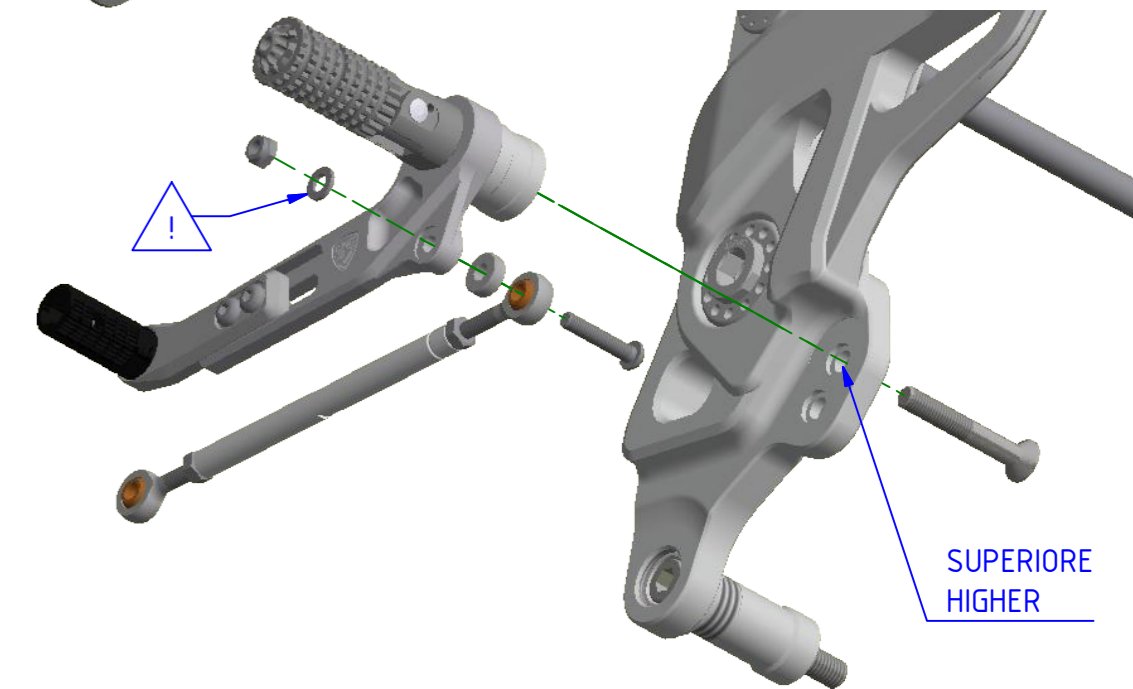
LEGENDA / LEGEND

- Bloccare con frenafili: L- Leggera - M- Media - S- Forte
Lock with the threadlocker: L- Light - M- Medium - S- Strong
- Lubrificare ✓ / Lubricate ✓
Non lubrificare ✗ / Do not lubricate ✗
Solo primi filetti ◆ / First threads only ◆

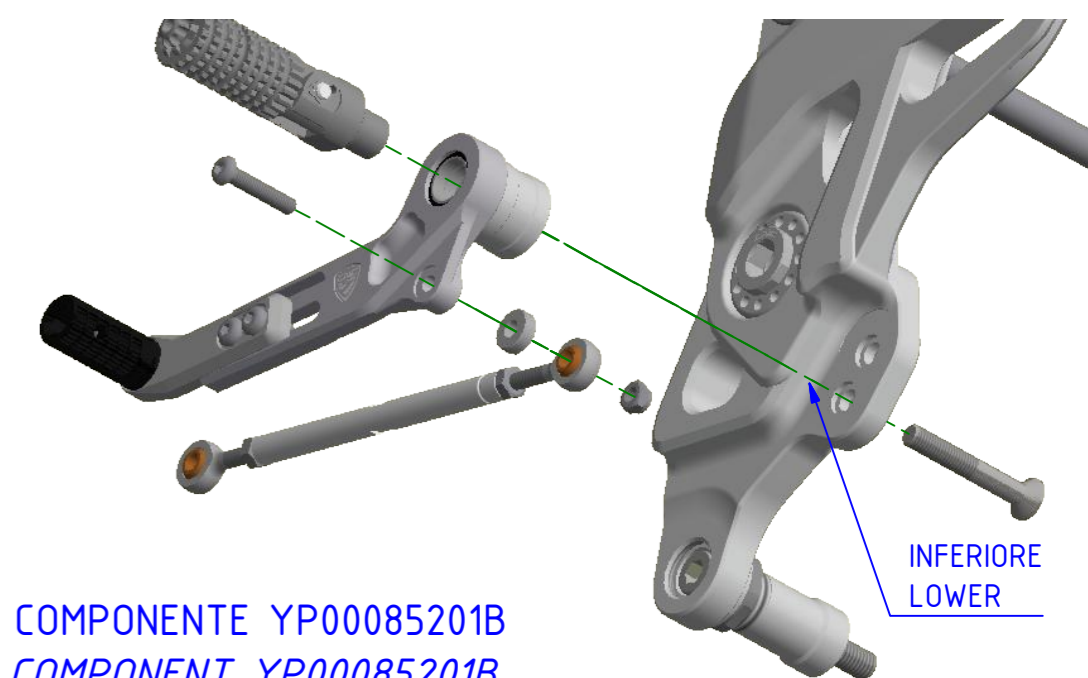
PEZZO IN COMUNE
COMMON PIECE



POSIZIONE SUPERIORE
HIGHER POSITION



POSIZIONE INFERIORE
LOWER POSITION



*A = PREMONTATO NEL COMPONENTE YP00085201B
PRE-MOUNTED IN COMPONENT YP00085201B

	ATTENZIONE: Questo prodotto potrebbe non essere conforme al codice stradale o alle leggi vigenti in alcuni paesi e quindi utilizzabili solo in aree private e/o chiuse al traffico WARNING: This product may not comply with local road rules and regulations and can be used only in private areas and/or areas closed to traffic.
	ART: PE441 ISTRUZIONI / INSTRUCTIONS PEDANE REGOLABILI "TOURING" ADJUSTABLE REAR SETS "TOURING"

A termini di legge ci riserviamo la proprietà di questo disegno con divieto di riproduzione o di renderlo noto a terzi senza nostra autorizzazione. / Pursuant to law, we reserve the ownership of this drawing with prohibition to copy or disclosed to third parties without our authorization.