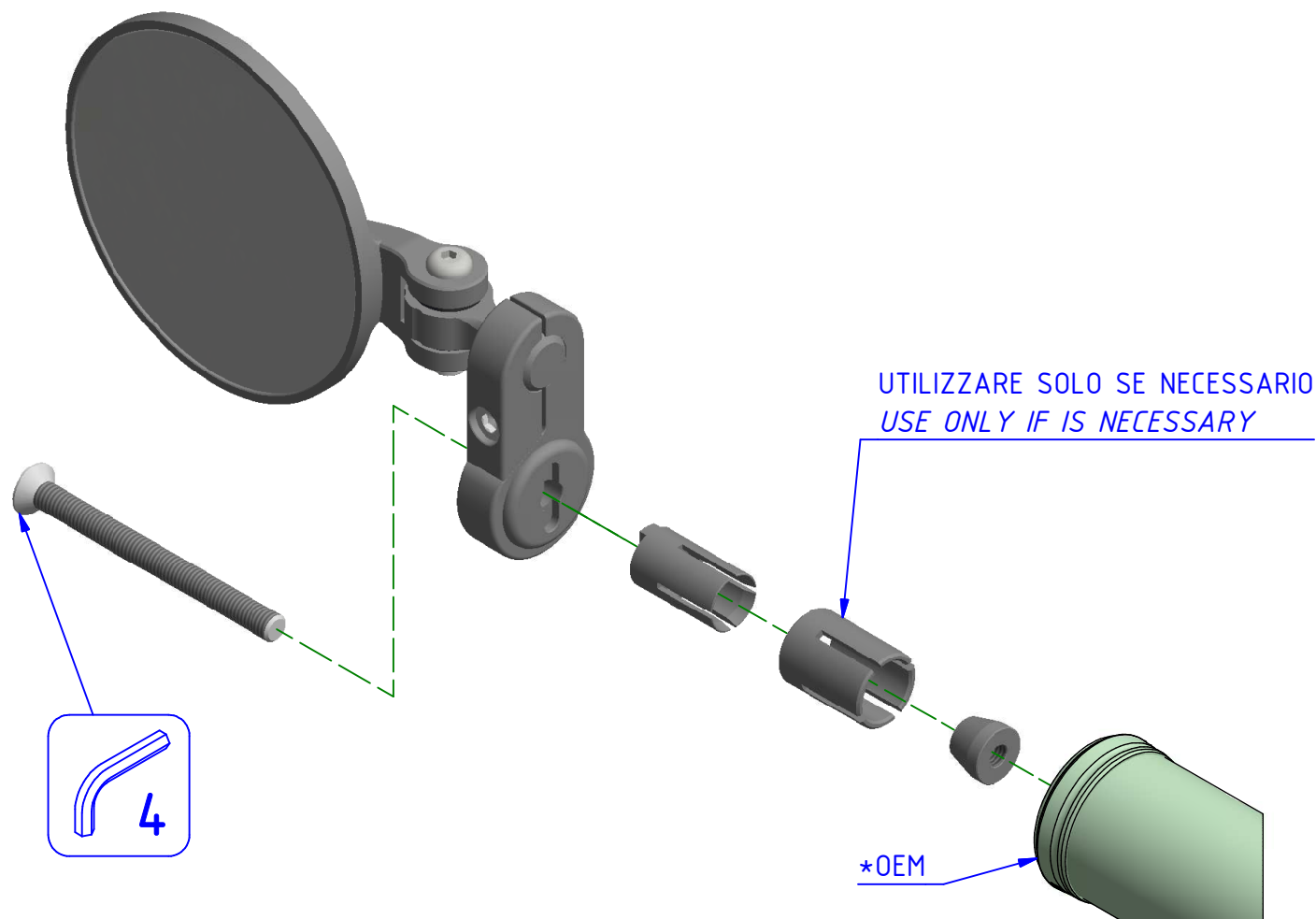




ATTENZIONE: Il montaggio del prodotto deve essere eseguito da personale specializzato
WARNING: The mounting of the product it must be realized from staff specialist

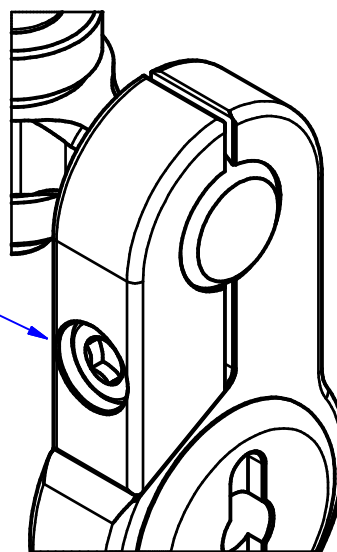
LATO SINISTRO
LEFT SIDE

ESEMPIO DI MONTAGGIO SUPERIORE
UPPER MOUNTING EXAMPLE



PER IL MONTAGGIO INFERIORE:
 ALLENTARE LA VITE,
 GIRARE L'ATTACCO DI 180°

*ASSEMBLY LOWER:
 LOOSEN THE SCREW,
 TURN THE ATTACK FOR 180°*



*OEM = ORIGINAL
 EQUIPMENT
 MANUFACTURER



ATTENZIONE: Questo prodotto potrebbe non essere conforme al codice stradale o alle leggi vigenti in alcuni paesi e quindi utilizzabili solo in aree private e/o chiuse al traffico
WARNING: This product may not comply with local road rules and regulations and can be used only in private areas and/or areas closed to traffic.



ART:
 MR702

ISTRUZIONI / INSTRUCTIONS

SPECCHIO BAR-END
 BAR-END MIRROR