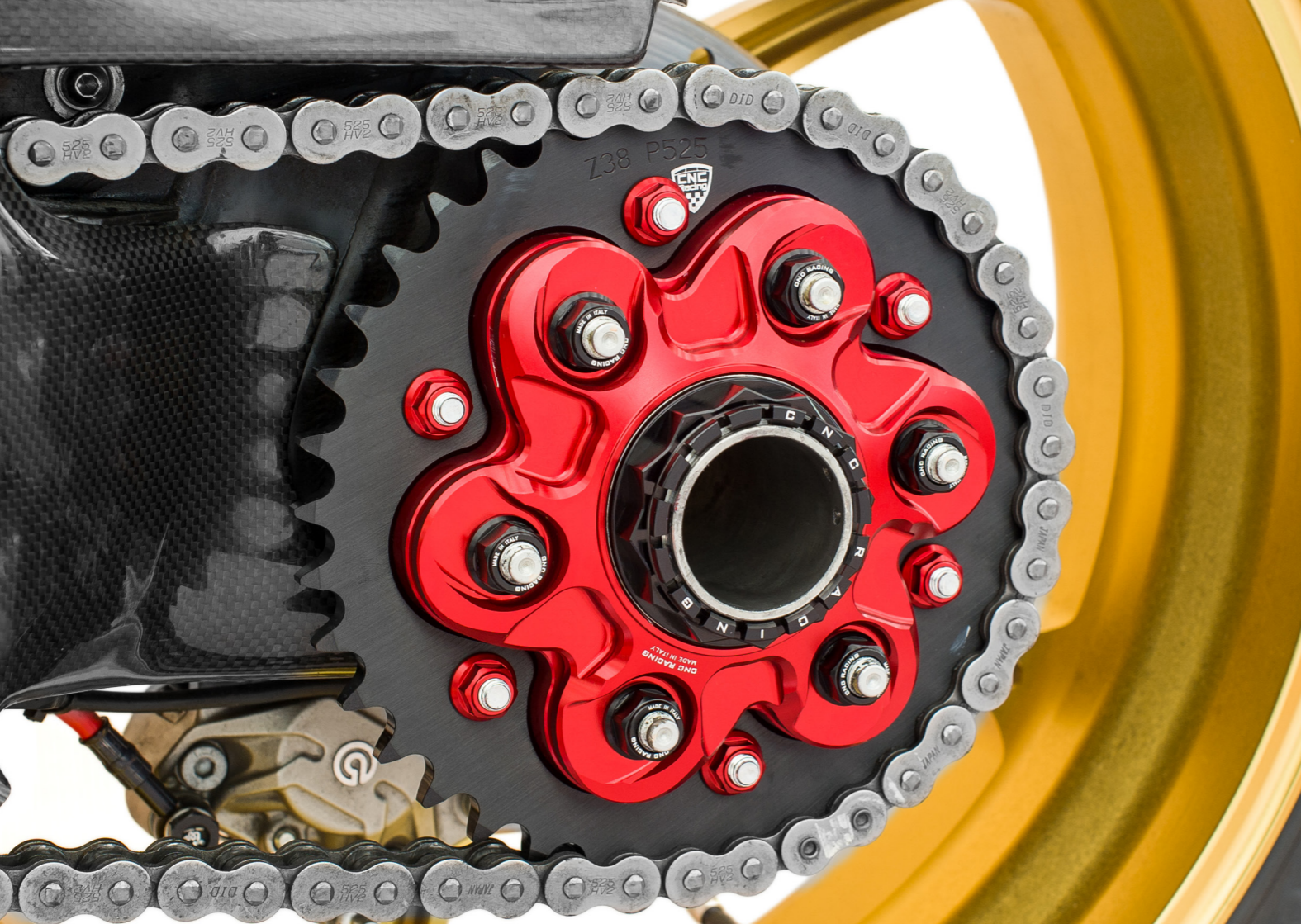




DUCATI

KIT GRUPPO CORONA

CUSH DRIVEHUB FLANGE AND RING GEAR



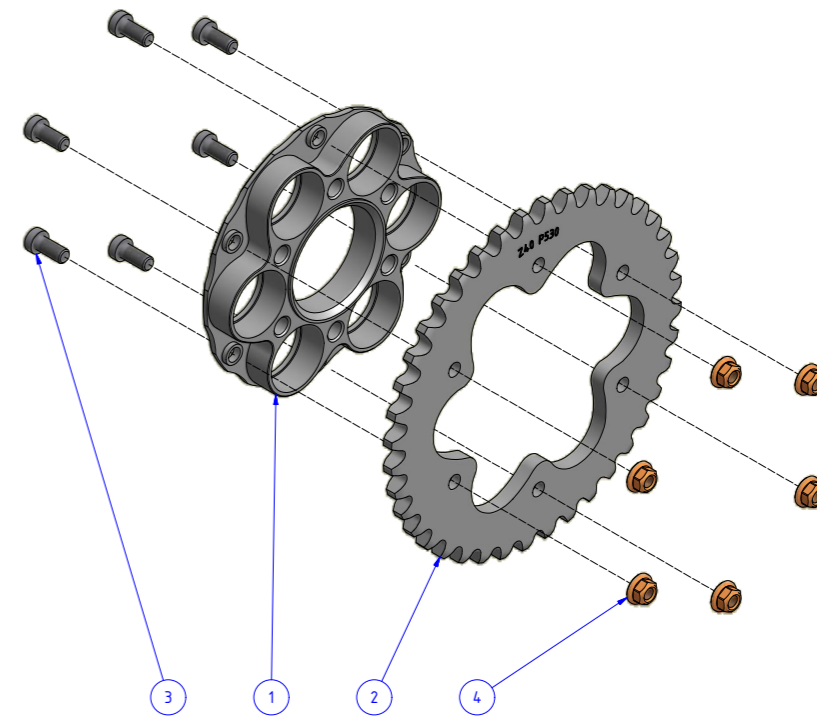
KIT GRUPPO CORONA - CUSH DRIVEHUB FLANGE AND RING GEAR

PROGETTAZIONE

Corona componibile in ergal per Ducati con flangia portacorona a sei fori, realizzata per una rapida ed economica sostituzione della dentatura della corona originale. Il kit comprende: un portacorona (1) realizzato in ergal con successiva anodizzazione superficiale colorata, una corona (2) realizzata in ergal con successiva anodizzazione dura profonda che la rende inintoccabile nel tempo, sei viti (3), sei dadi (4) in lega leggera con successiva anodizzazione superficiale colorata.

DESIGN

Ergal ring gear for Ducati with six-hole ring gear flange, built for quick and low-cost replacement of the original ring gear teeth. The kit includes: a ring gear flange (1) made of Ergal, and then treated with surface color anodizing, a ring gear (2) made of Ergal, hard-deep anodized for long-lasting endurance, six screws (3), and six light alloy nuts (4) treated with surface color anodizing.



KIT GRUPPO CORONA - CUSH DRIVEHUB FLANGE AND RING GEAR

COMPOSIZIONE

Il kit permette la sostituzione della corona originale con una corona di diversa dentatura e passo, oltre che sostituire il parastrappi ed i dadi applicando un prodotto più leggero e colorato. La corona é di colore nero dato che ha un anodizzazione dura profonda per farla durare nel tempo. Il portacorona ed i dadi corona sono disponibili nelle tre colorazioni standard: nero, oro e rosso. Si può scegliere separatamente il colore del parastrappi e dei dadi, ad esempio un particolare oro e un particolare rosso.

COMPOSITION

The kit can be used for the replacement of the original ring gear with one with different pitch and teeth, in addition to replacing the torque limiter, and the nuts, with a lighter product of a better design. The ring gear can only be supplied in black, due to the hard deep anodizing treatment it is subjected to for ensuring long-lasting endurance. The ring gear holder and the ring gear nuts, are available in the three standard colors: black, gold, and red. The colors of the torque limiter and the nuts can be selected individually.



CORONE RING GEAR

CN510B - Z38 P525
CN511B - Z39 P525
CN512B - Z43 P525
CN610B - Z40 P530

PORTACORONA CUSH DRIVEHUB FLANGE

FC210B - Ducati 1098/1198/Diavel/Multistrada 1200/Streetfighter 1098
FC210G - Ducati 1098/1198/Diavel/Multistrada 1200/Streetfighter 1098
FC210R - Ducati 1098/1198/Diavel/Multistrada 1200/Streetfighter 1098

FC211B - Ducati 1199 Panigale/Monster 1200
FC211G - Ducati 1199 Panigale/Monster 1200
FC211R - Ducati 1199 Panigale/Monster 1200

DADI NUTS

DA388B - Nero / Black
DA388G - Oro / Gold
DA388R - Rosso / Red

**PORTACORONA
CUSH DRIVEHUB FLANGE**

FC210B - Ducati 1098/1198/Diavel/Multistrada 1200/Streetfighter 1098
FC210G - Ducati 1098/1198/Diavel/Multistrada 1200/Streetfighter 1098
FC210R - Ducati 1098/1198/Diavel/Multistrada 1200/Streetfighter 1098

FC211B - Ducati 1199 Panigale/Monster 1200
FC211G - Ducati 1199 Panigale/Monster 1200
FC211R - Ducati 1199 Panigale/Monster 1200



**CORONE
RING GEAR**

CN510B - Z38 P525
CN511B - Z39 P525
CN512B - Z43 P525
CN610B - Z40 P530



**DADI
NUTS**

DA388B - Nero / Black
DA388G - Oro / Gold
DA388R - Rosso / Red



CN510B

DA388R

FC210R

FL501B

DA394B

DA384B



Prezzi componenti:
CORONA 99,00€ + iva
PORTACORONA 139,00€ + iva
DADI 36,00€ + IVA

Components price:
RING GEAR 99,00€ + vat
CUSH DRIVEHUB FLANGE 139,00€ + vat
NUTS 36,00€ + vat



www.cncracing.it

CNC RACING - Ponte alla Chiassa, 141 52100 - Arezzo - Italy - Tel/Fax (+39) 0575 342010 - info@cncracing.it