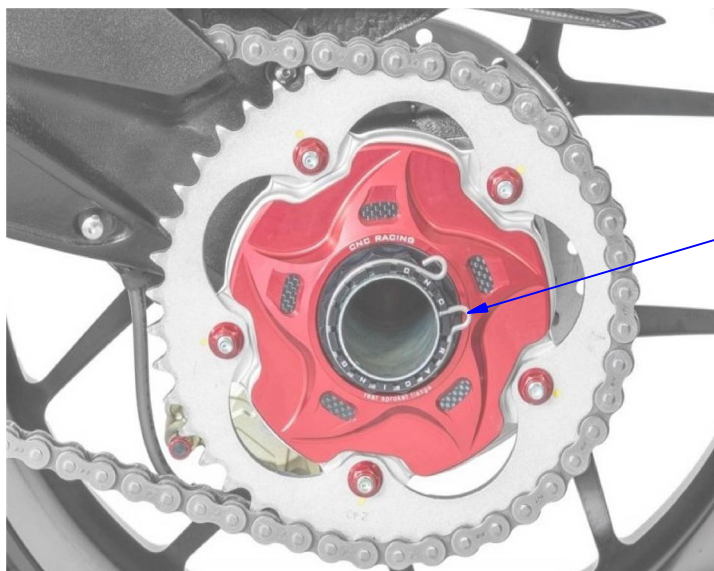
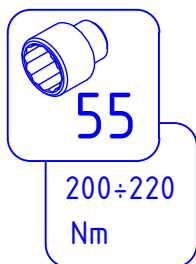
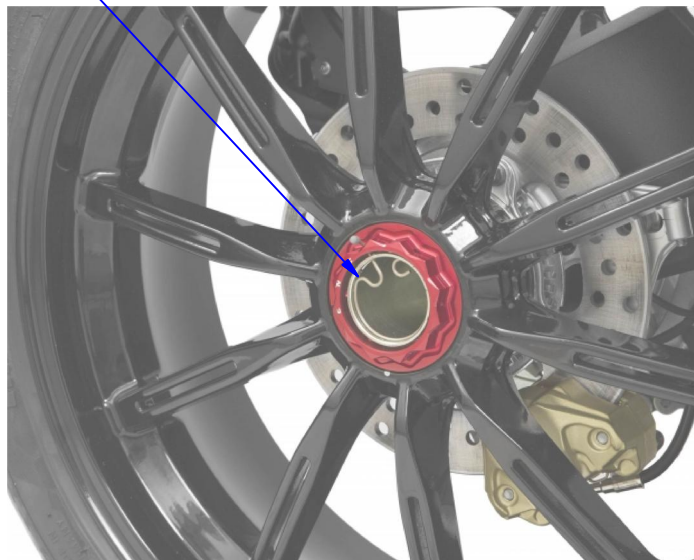


ATTENZIONE: Il montaggio del prodotto deve essere eseguito da personale specializzato  
WARNING: The mounting of the product it must be realized from staff specialist



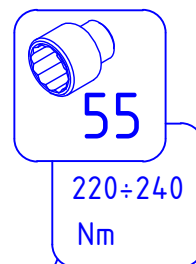
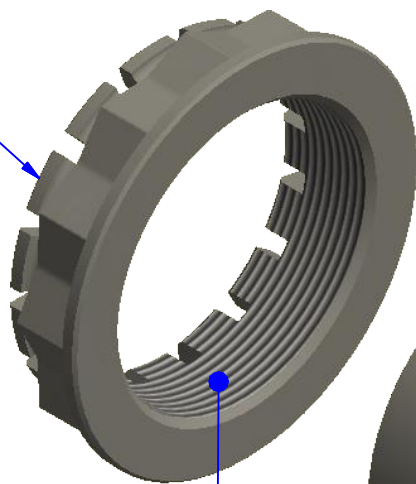
RICOLLOCARE IL FERMAGLIO DOPO AVER SOSTITUITO IL DADO

RELOCATING CLIP AFTER REPLACEMENT NUT



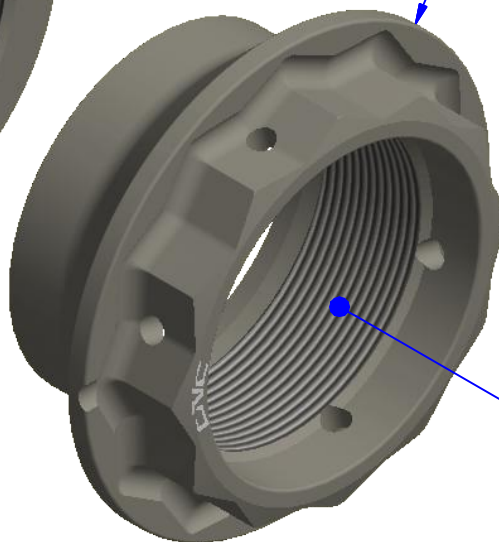
55

200÷220  
Nm



55

220÷240  
Nm



### LEGENDA / LEGEND



Lubrificare ✓ / Non lubrificare ✗  
Lubricate ✓ / Do not lubricate ✗



ATTENZIONE: Questo prodotto potrebbe non essere conforme al codice stradale o alle leggi vigenti in alcuni paesi e quindi utilizzabili solo in aree private e/o chiuse al traffico  
WARNING: This product may not comply with local road rules and regulations and can be used only in private areas and/or areas closed to traffic.



ART:  
DA397

### ISTRUZIONI / INSTRUCTIONS

DADI RUOTA POSTERIORE MONOBRACCIO  
REAR WHEEL NUTS