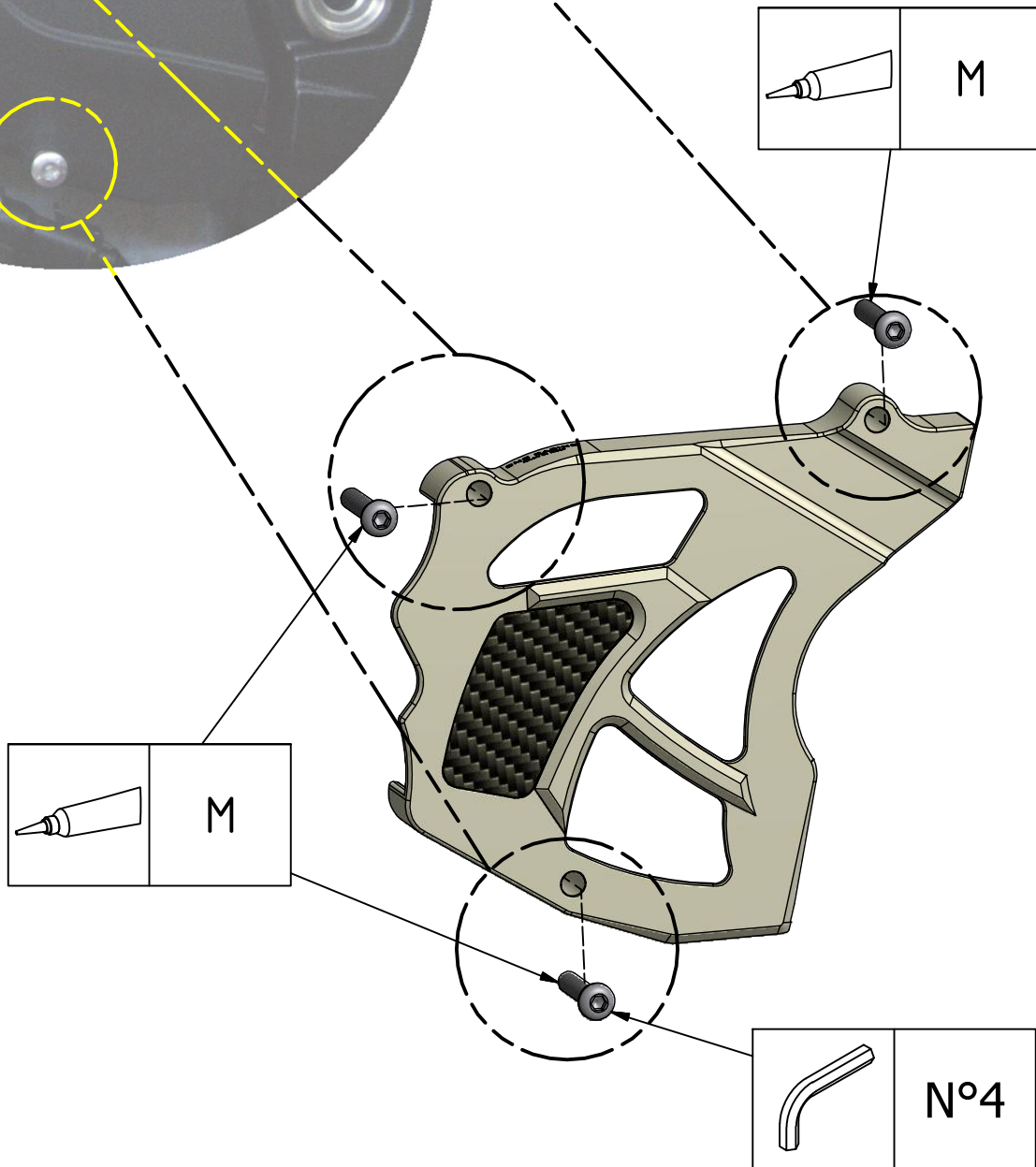
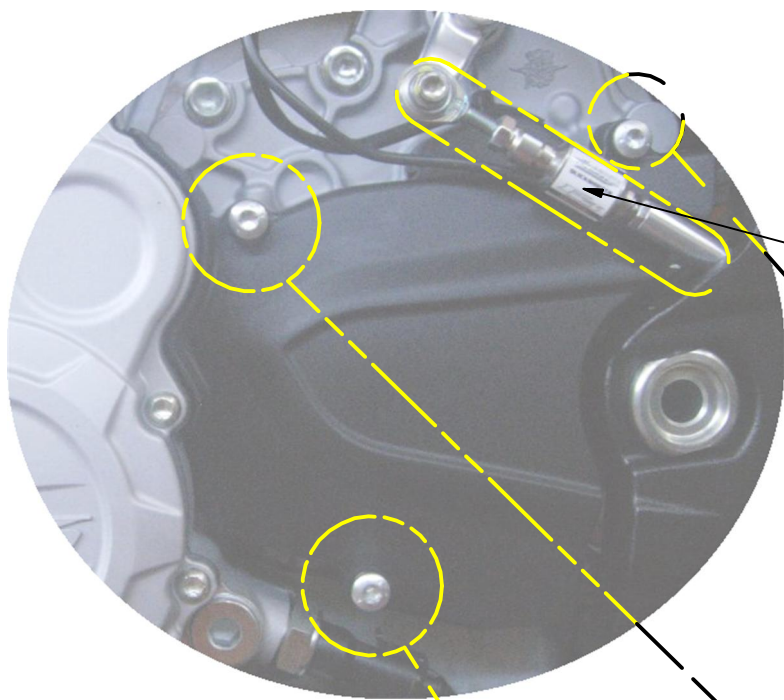


ATTENZIONE: Il montaggio del prodotto deve essere eseguito da personale specializzato
 WARNING: The mounting of the product it must be realized from staff specialist

SGANCIARE L'ASTA RINVIO DEL CAMBIO PER LA SOSTITUZIONE DEL CARTER
 DETACH THE GEARBOX TRANSMISSION ROD FOR THE REPLACEMENT OF THE CARTER

SGANCIARE L'ASTA RINVIO DEL CAMBIO PER LA SOSTITUZIONE DEL CARTER
 DETACH THE GEARBOX TRANSMISSION ROD FOR THE REPLACEMENT OF THE CARTER



Pulire e/o sgrassare
 Clean and/or degrease



Bloccare con frenafili di tenuta: - L= Leggera - M= Media - S= Forte.
 Lock on with the follow threadlock: L= Light hold - M= Medium hold - S= Strong hold.



ATTENZIONE: Questo prodotto potrebbe non essere conforme al codice stradale o alle leggi vigenti in alcuni paesi e quindi utilizzabili solo in aree private e/o chiuse al traffico
 WARNING: This product may not comply with local road rules and regulations and can be used only in private areas and/or areas closed to traffic.



ART:
CP153

ISTRUZIONI / INSTRUCTION
 CARTER PIGNONE / SPROCKET COVER

MV AGUSTA

F3 675 / 800 - BRUTALE 675 / 800

A termini di legge ci riserviamo la proprietà di questo disegno con divieto di riproduzione o di rendere noto a terzi senza nostra autorizzazione. / Pursuant to law, we reserve the ownership of this drawing with prohibition to copy or disclosed to third parties without our authorization.