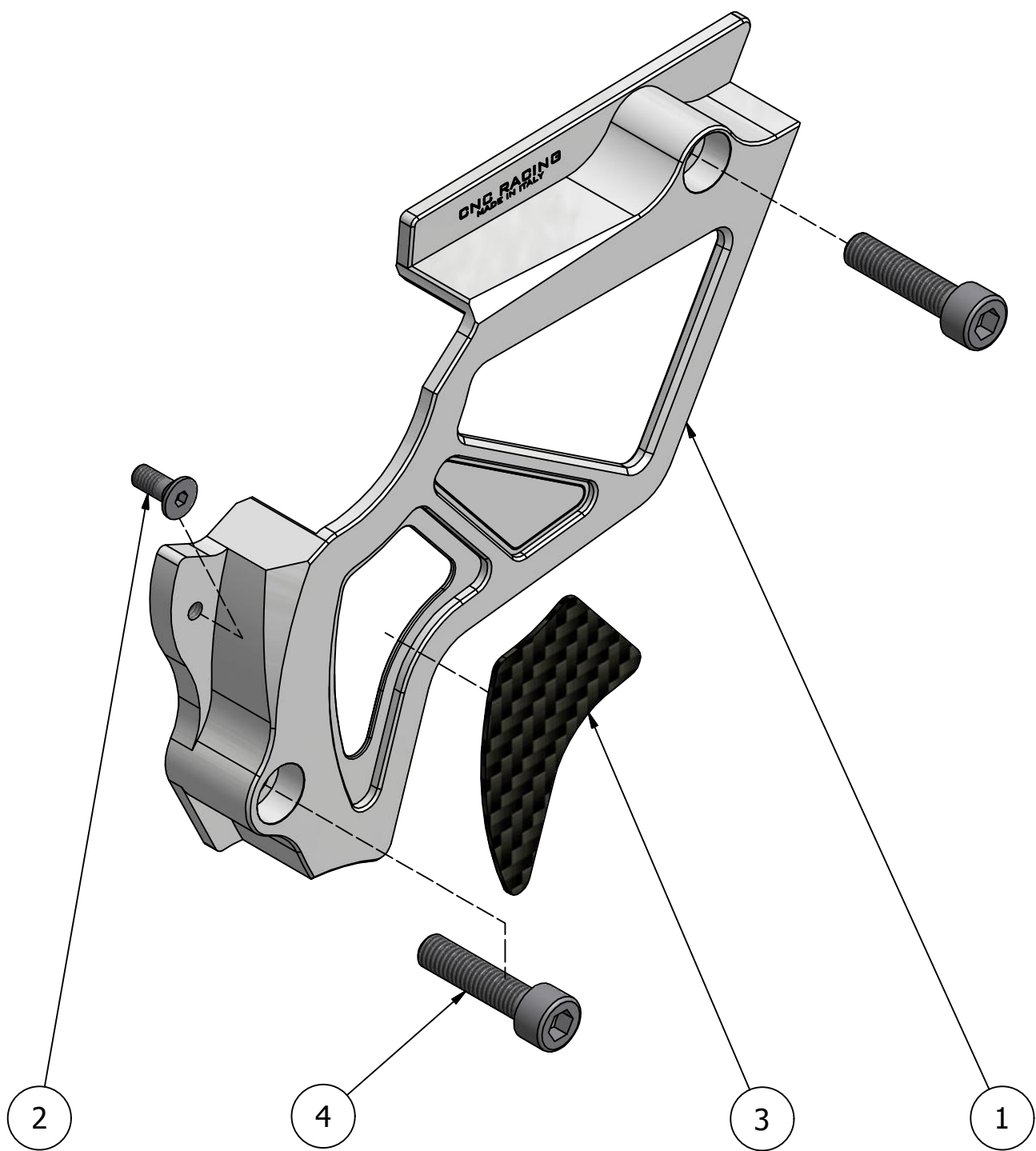


DATA/DATE

DATA/DATE



4	2	YC011041013
3	1	YP000415130
2	1	YC012020322
1	1	YP000398010
POS.	QTÀ	CODE
ELENCO PARTI		



ATTENZIONE: Questo prodotto potrebbe non essere conforme al codice stradale o alle leggi vigenti in alcuni paesi e quindi utilizzabili solo in aree private e/o chiuse al traffico
WARNING: This product may not comply with local road rules and regulations and can be used only in private areas and/or areas closed to traffic.



ART:
CP152

ELENCO DELLE PARTI / PARTS LIST
CARTER PIGNONE - SPROCKET COVER

DUCATI MTS 1200

A termini di legge ci riserviamo la proprietà di questo disegno con divieto di riproduzione o di renderlo noto a terzi senza nostra autorizzazione. / Pursuant to law, we reserve the ownership of this drawing with prohibition to copy or disclosed to third parties without our authorization.