



**ATTENZIONE:** Il montaggio del prodotto deve essere eseguito da personale specializzato  
**WARNING:** The mounting of the product it must be realized from staff specialist

\*OEM = ORIGINAL  
EQUIPMENT  
MANUFACTURER

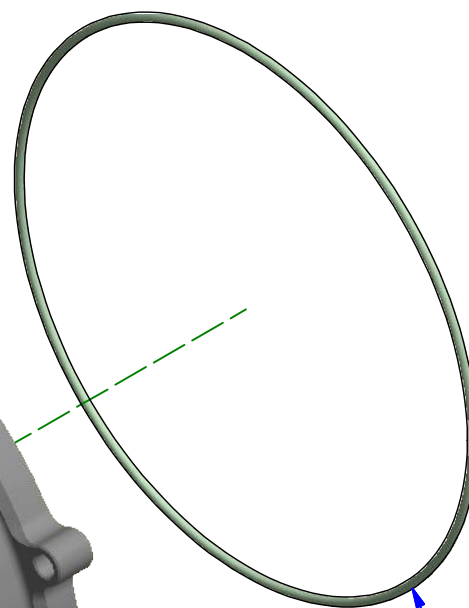
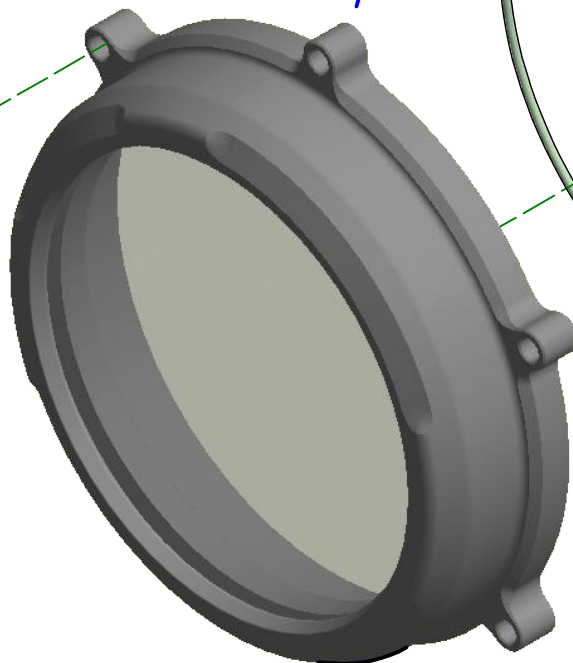
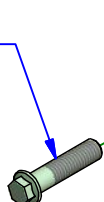


Immagine usata a fini esclusivamente illustrativi  
Image used for illustrative purposes only

INSTALLARE SECONDO  
PRESCRIZIONI DEL COSTRUTTORE

INSTALL ACCORDING TO  
THE MANUFACTURER REQUIREMENTS

\*OEM



\*OEM



**ATTENZIONE:** Questo prodotto potrebbe non essere conforme al codice stradale o alle leggi vigenti in alcuni paesi e quindi utilizzabili solo in aree private e/o chiuse al traffico  
**WARNING:** This product may not comply with local road rules and regulations and can be used only in private areas and/or areas closed to traffic.



ART:  
CA200

ISTRUZIONI / INSTRUCTIONS

CARTER FRIZIONE  
CLUTCH PROTECTION COVER