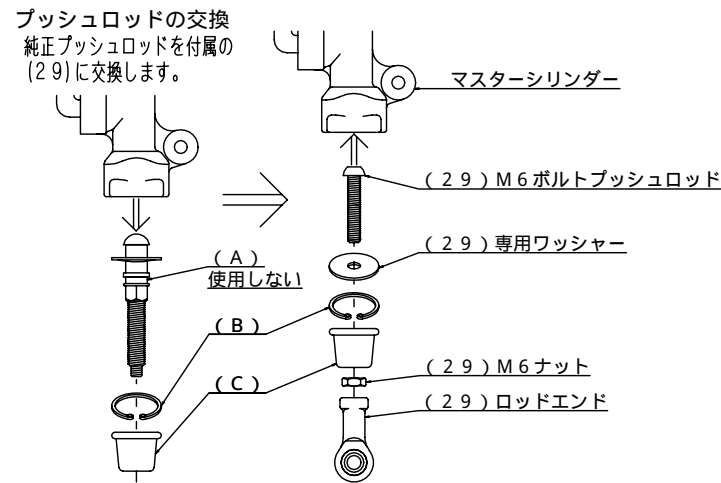


取り付け説明書

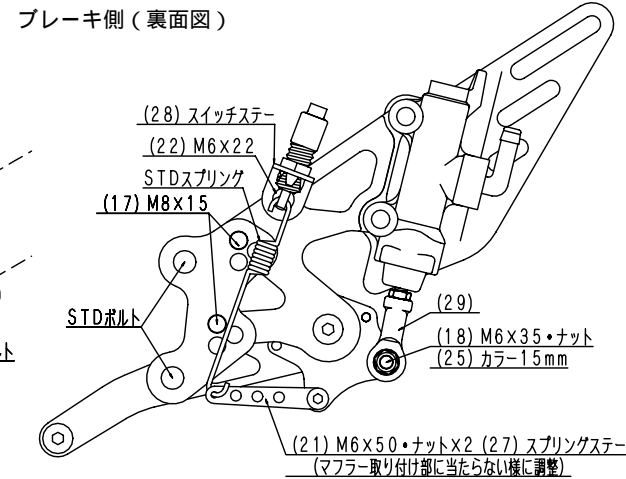
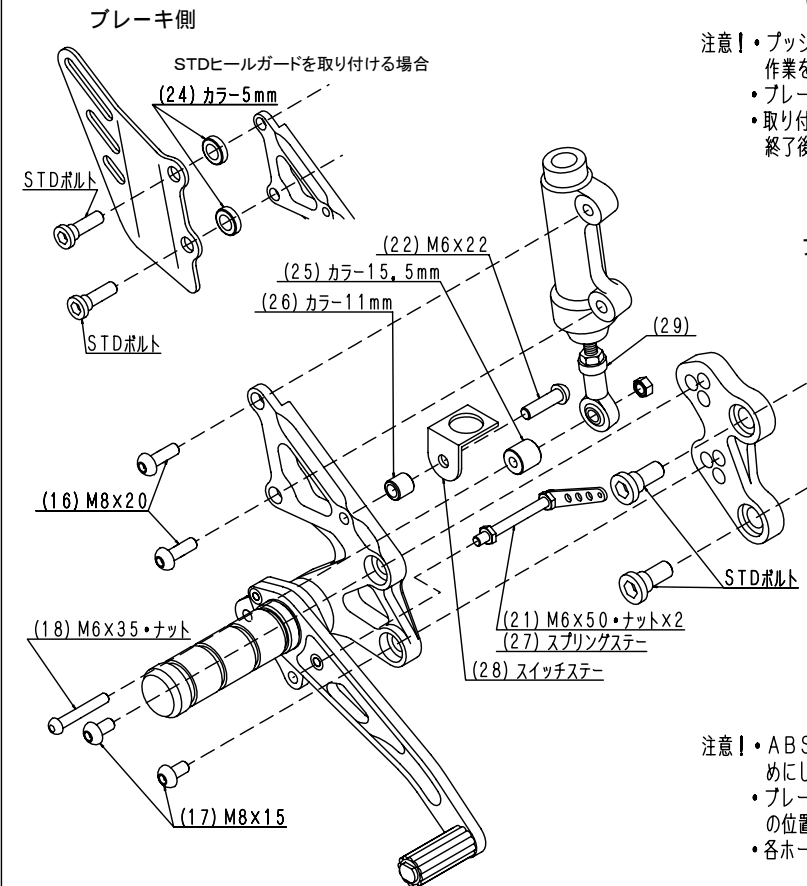
'06 ~ ZZ - R1400

注意!(取り付け前に必ずご確認ください。)

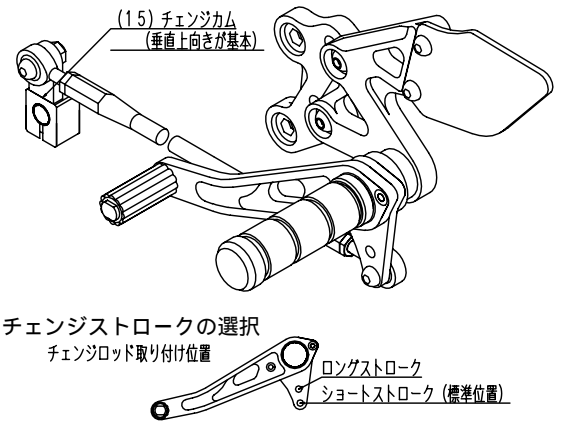
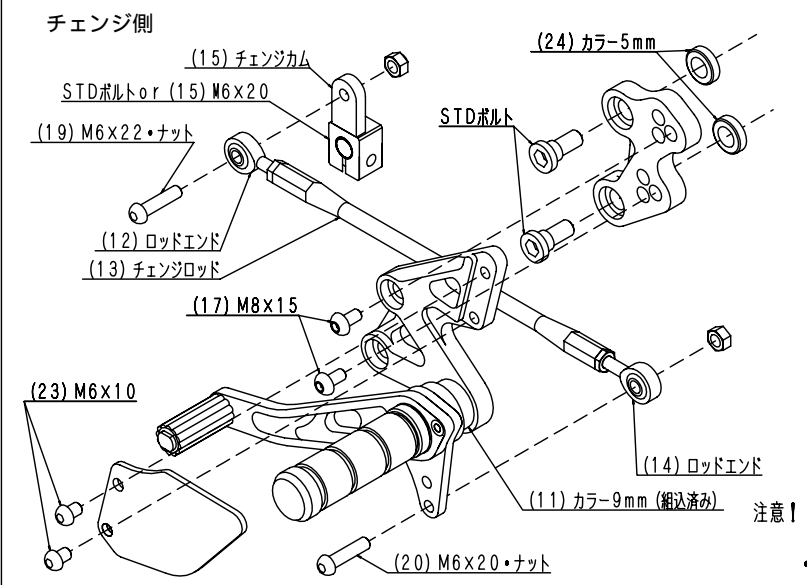
- 取り付け作業は、平坦で安全な場所を選び、メンテナンススタンド等を使用して、車体を確実に安定させて下さい。
- 当製品の出荷時は、仮組み状態の為、取り付け前に各部の増し締めを行って下さい。
- 脱着作業は、各車種専用のサービスマニュアルを参考に行ってください。尚、装着に関しては、リヤブレーキの取り外し作業を行いますので、専門的な技術を持った陸運局認証工場に、必ず依頼して下さい。
- ライディングポジションを優先して製作していますので、ペダルの角度、体格等の個人差により、サイドスタンドの加工が必要になる場合があります。
- ステップバーとペダルの軸受け部分、ロッドエンド等の、可動部分は消耗品です。定期的にチェックを行い、必要であれば、新品に交換して下さい。
- 各車体の誤差により、リヤブレーキスイッチハーネスの調整が、必要な場合があります。
- 取り付け後乗車前に、各部の点検、増し締めを行って下さい。不具合がある場合は、使用せずに当社にご連絡下さい。使用後のクレーム、返品などはお受けできません。
- 製品の加工、改造は行わないで下さい。
- 製品は、改良のため予告無く変更することがあります。



注意!・プッシュロッドの交換作業が終了するまで、マスターシリンダーは上下逆さまにして作業を行ってください。下を向けるとブレーキフルードが漏れ、空気が混入します。
 ・ブレーキフルードは、塗装を剥がしますので取り扱いには十分注意して下さい。
 ・取り付け交換後、プッシュロッドを引っ張っても抜けない事を確認し、全ての作業が終了後、リヤブレーキのエア抜きを必ず行って下さい。

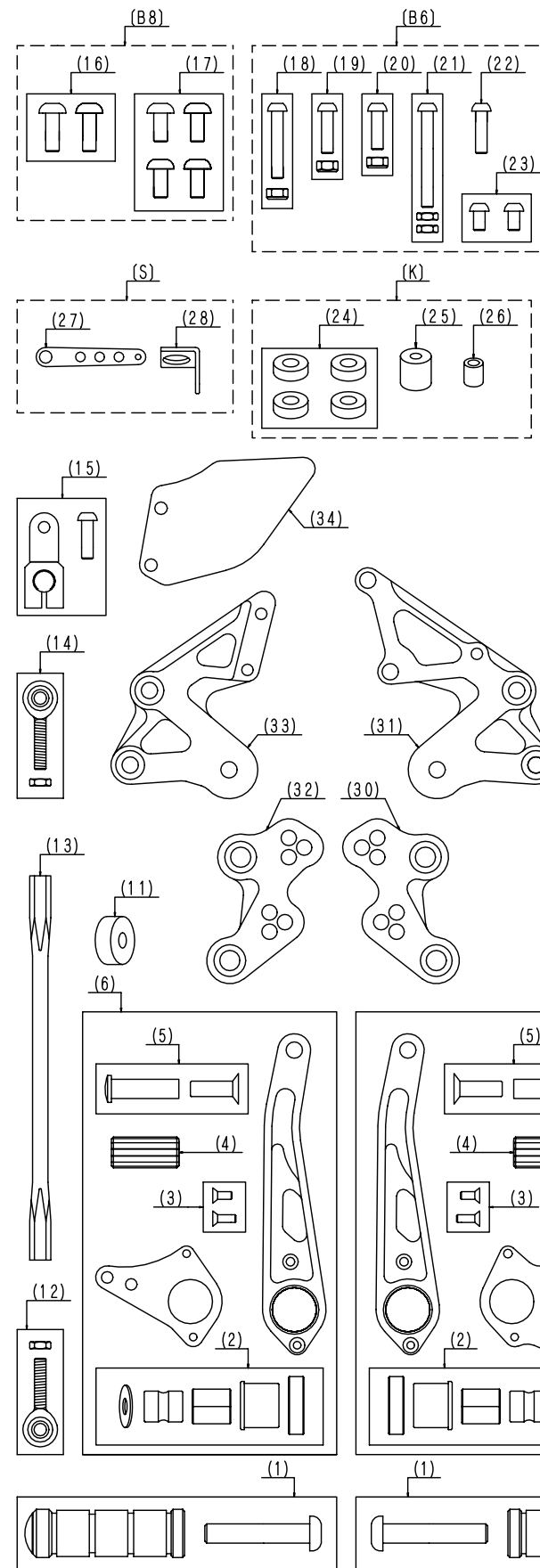


注意!・ABS車両は、各取り付けボルト(マスターシリンダー、ステップ、ポジション)を仮締めにしてから、2~3回に分けて、本締めを行ってください。
 ・ブレーキペダルを踏むと、ブレーキランプが点灯する様に、ブレーキスイッチ、各ステーの位置調整を行ってください。
 ・各ホース類の取り回しに注意して、必要であればタイラップ等で固定して下さい。



注意!・図を参考に角度を決め(15)チェンジカムを取り付けて下さい。(取り付け角度がずれていると、シフトチェンジした際に、エンジンに当たる場合があります。)
 ・逆チェンジを選択する場合、サイドスタンドの取り外しが必要です。

パーツリスト



ZZ-R 1400										
SILVER コードNO. 0102BS1K110B BLACK コードNO. 0102BSB1K110B										
NO	発注品番	部品名	使用個数	L	R	単品価格(税抜)				
1	P01	ステップバー・ボルト・バーエンド	2	1	1	*	¥3,000			
2	P02	ベアリングSET	2	1	1		¥1,500			
3	P03	M4皿ネジ	4	2	2		¥60			
4	P04	ペダルラバー	2	1	1		¥400			
5	P05	ペダルピン/M8×25皿ネジ	2	1	1		¥500			
6	P06A1	チェンジペダルASSY(A-1)	1	1	*	¥7,000				
7	P07A	ブレーキペダルASSY(A)	1	1	*	¥7,000				
8	P08	ステップバーエンド	2	1	1		¥500			
11	P11	チェンジオフセットカラー(9mm)	1	1		¥600				
12	P12	ロッドエンドO(正)/M6ナット	1	1		¥1,700				
13	P13	チェンジロッド(205mm)	1	1		¥2,000				
14	P14	ロッドエンドO(逆)/M6ナット(逆)	1	1		¥1,700				
15	P15	チェンジカム/M6×20ボルト	1	1		¥3,800				
16	PB8	M8×20ボルト	2	2		¥600				
17		M8×15ボルト	4	2	2					
18	PB6	M6×35ボルト・M6ロックナット	1	1		¥1,200				
19		M6×22ボルト・M6ロックナット	1	1						
20		M6×20ボルト・M6ロックナット	1	1						
21		M6×50ボルト・M6ナット×2	2	2						
22		M6×22ボルト	1	1						
23		M6×10ボルト	2	2						
24	PK	18φ×10.5φ×5カラー	4	2	2	¥1,500				
25		16φ×6.5φ×15.5カラー	1	1						
26		10φ×6.5φ×11カラー	1	1						
27	PS	スプリングステー	1	1		¥2,500				
28		スイッチステー(16φ)	1	1						
29	P29	M6×35・ナット・ロッドエンド・専用ワッシャー	1	1		¥2,100				
30	P30	ポジションプラケット(R)	1	1		¥8,500				
31	P31	ステッププラケット(R)	1	1		¥10,000				
32	P32	ポジションプラケット(L)	1	1		¥8,500				
33	P33	ステッププラケット(L)	1	1		¥10,000				
34	P34	ヒールガード(B)	1	1		¥4,500				
35	P35	L側ASSY	1	1	*	¥21,250				
36	P36	R側ASSY	1	1	*	¥21,250				

・L側ASSYはヒールガードを含んでいません。
 ・価格、仕様は、予告無く変更する場合があります。
 ・発注品番 PB8(M8セット)、PB6(M6セット)、PK(カラーセット)、PS(ステーセット)、P08等、点線、実線で囲んでいる部品は、セット販売となります。
 リペアーパーツの御注文方法
 コードNO. 発注品番 部品名 数量
 0102BS***** P** *個
 以上の内容を、ご購入いただきました販売店、取扱店等にお伝え下さい。
 *ブラックは、各左右それぞれの、ステップバー ペダルが¥500プラス、各片側ASSYが¥1000プラスとなります。

