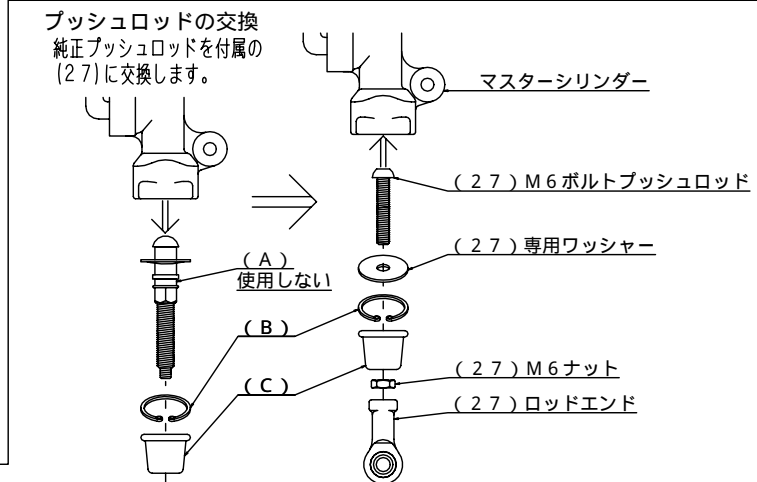


取り付け説明書

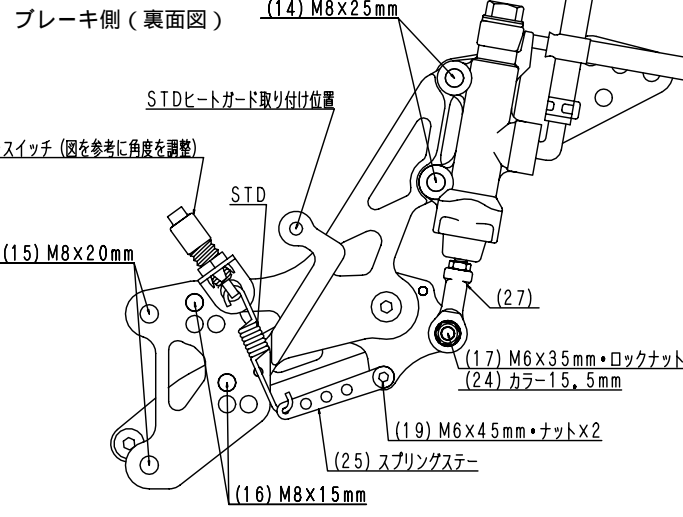
'06 ~ ZX-10R

注意!(取り付け前に必ずご確認ください。)

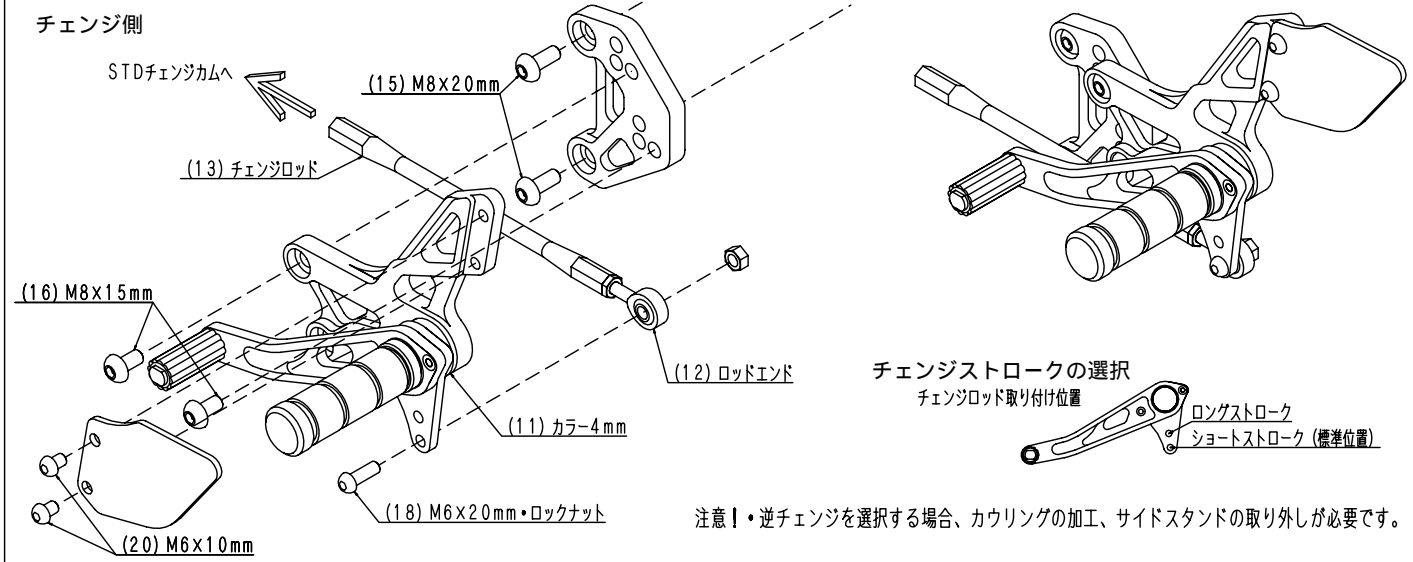
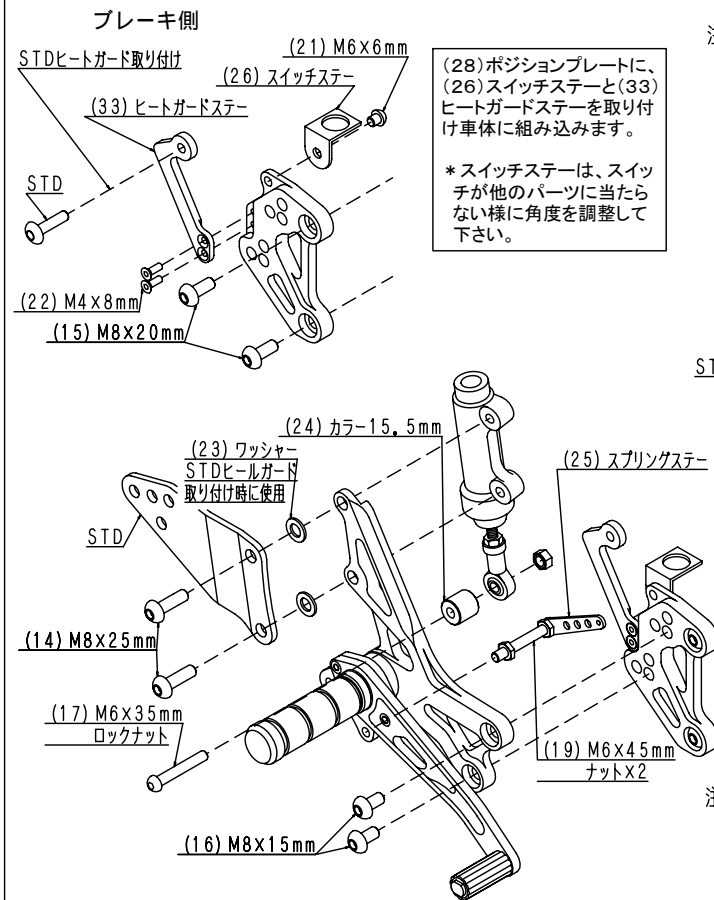
- 取り付け作業は、平坦で安全な場所を選び、メンテナンススタンド等を使用して、車体を確実に安定させて下さい。
- 当製品の出荷時は、仮組み状態の為、取り付け前に各部の増し締めを行って下さい。
- 脱着作業は、各車種専用のサービスマニュアルを参考に行ってください。尚、装着に関しては、リヤブレーキの取り外し作業を行いますので、専門的な技術を持った陸運局認証工場に、必ず依頼して下さい。
- ライディングポジションを優先して製作していますので、ペダルの角度、体格等の個人差により、サイドスタンドの加工が必要になる場合があります。
- ステップパーとペダルの軸受け部分、ロッドエンド等の、可動部分は消耗部品です。定期的にチェックを行い、必要であれば、新品に交換して下さい。
- 各車体の誤差により、リヤブレーキスイッチハーネスの調整が、必要な場合があります。
- 取り付け後乗車前に、各部の点検、増し締めを行って下さい。不具合がある場合は、使用せずに当社にご連絡下さい。使用後のクレーム、返品などはお受けできません。
- 製品の加工、改造は行わないで下さい。
- 製品は、改良のため予告無く変更することがあります。



注意!・プッシュロッドの交換作業が終了するまで、マスターシリンダーは上下逆さまにして作業を行ってください。下を向けるとブレーキフルードが漏れ、空気が混入します。
 ・ブレーキフルードは、塗装を剥がしますので取り扱いには十分注意して下さい。
 ・取り付け交換後、プッシュロッドを引っ張っても抜けない事を確認し、全ての作業が終了後、リヤブレーキのエアー抜きを必ず行って下さい。

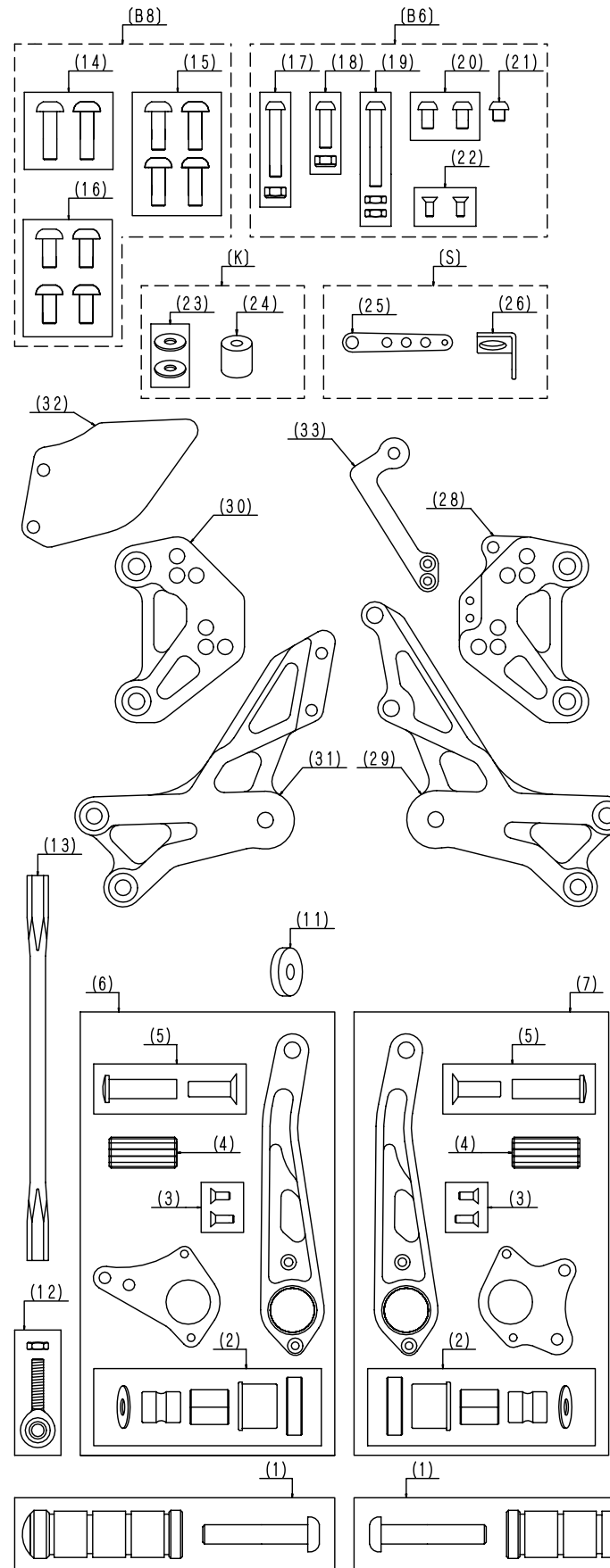


注意!・ブレーキペダルを踏むと、ブレーキランプが点灯する様に、ブレーキスイッチ、各ステーの位置調整を行ってください。
 ・各ホース類の取り回しに注意して、必要であればタイラップ等で固定して下さい。



注意!・逆チェンジを選択する場合、カウリングの加工、サイドスタンドの取り外しが必要です。

パーツリスト



'06~ZX-10R										
SILVER コードNO. 0102BS1K109B BLACK コードNO. 0102BSB1K109B										
NO	発注品番	部品名	使用個数	L	R	単品価格(税抜)				
1	P01	ステップパー・ボルト・バーエンド	2	1	1	*	¥3,000			
2	P02	ベアリングSET	2	1	1		¥1,500			
3	P03	M4皿ネジ	4	2	2		¥60			
4	P04	ペダルラバー	2	1	1		¥400			
5	P05	ペダルピン/M8×25皿ネジ	2	1	1		¥500			
6	P06A1	チェンジペダルASSY(A-1)	1	1		*	¥7,000			
7	P07A	ブレーキペダルASSY(A)	1	1		*	¥7,000			
8	P08	ステップバーエンド	2	1	1		¥500			
11	P11	チェンジオフセットカラー(4mm)	1	1			¥600			
12	P12	ロッドエンド(正)/M6ナット	1	1			¥1,700			
13	P13	チェンジロッド(205mm)	1	1			¥2,000			
14	PB8	M8×25ボルト	2		2		¥1,100			
15		M8×20ボルト	4	2	2					
16		M8×15ボルト	4	2	2					
17	PB6	M6×35ボルト・M6ロックナット	1		1		¥1,200			
18		M6×20ボルト・M6ロックナット	1		1					
19		M6×45ボルト・M6ナット×2	1		1					
20		M6×10ボルト	2		2					
21		M6×6ボルト	1		1					
22		M4×8皿ボルト	2		2					
23	PK	M8ワッシャー(小)	2		2		¥500			
24		16φ×6.5φ×15.5カラー	1		1					
25	PS	スプリングステー	1		1		¥2,500			
26		スイッチステー(16φ)	1		1					
27	P27	M6×35・ナット・ロッドエンド・専用ワッシャー	1		1		¥2,100			
28	P28	ポジションブラケット(R)	1		1		¥8,500			
29	P29	ステップブラケット(R)	1		1		¥10,000			
30	P30	ポジションブラケット(L)	1		1		¥8,500			
31	P31	ステップブラケット(L)	1		1		¥10,000			
32	P32	ヒールガード(B)	1		1		¥4,500			
33	P33	ヒートガードステー	1		1		¥3,500			
34	P34	L側ASSY	1		1	*	¥19,250			
35	P35	R側ASSY	1		1	*	¥19,250			

・L側ASSYはヒールガードを含んでいません。
 ・価格、仕様は、予告無く変更する場合があります。
 ・発注品番 PB8(M8セット)、PB6(M6セット)、PK(カラーセット)、PS(ステーセット)、P08等、点線、実線で囲んでいる部品は、セット販売となります。
 リペアーパーツの御注文方法
 コードNO. 0102BS***** 発注品番 P** 部品名 *個 数量 *個
 以上の内容を、ご購入いただきました販売店、取扱店等にお伝え下さい。
 *ブラックは、各左右それぞれの、ステップパー ペダルが¥500プラス、各片側ASSYが¥1000プラスとなります。

