

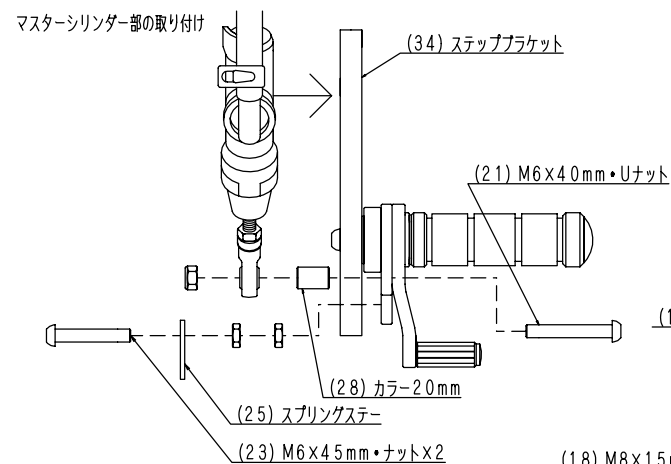
取り付け説明書

'03 ~ Z1000

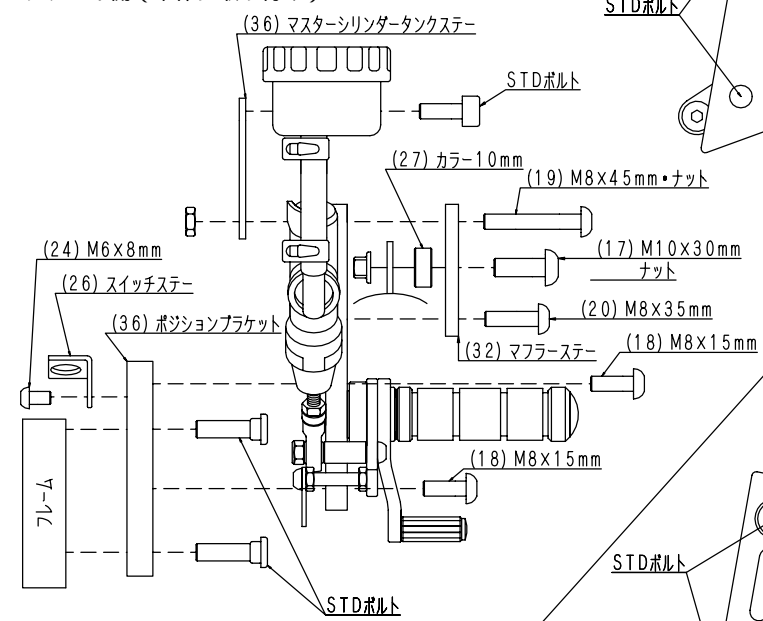
注意!(取り付け前に必ずご確認ください。)

- 取り付け作業は、平坦で安全な場所を選び、メンテナンススタンド等を使用して、車体を確実に安定させて下さい。
- 当製品の出荷時は、仮組み状態の為、取り付け前に各部の増し締めを行って下さい。
- 脱着作業は、各車種専用のサービスマニュアルを参考に行ってください。尚、装着に関しては、リヤブレーキの取り外し作業を行いますので、専門的な技術を持った陸運局認証工場に、必ず依頼して下さい。
- ライディングポジションを優先して製作していますので、ペダルの角度、体格等の個人差により、サイドスタンドの加工が必要になる場合があります。
- ステップパーとペダルの軸受け部分、ロッドエンド等の、可動部分は消耗品です。定期的にチェックを行い、必要であれば、新品に交換して下さい。
- 各車体の誤差により、リヤブレーキスイッチハーネスの調整が、必要な場合があります。
- 取り付け後乗車前に、各部の点検、増し締めを行って下さい。不具合がある場合は、使用せずに当社にご連絡下さい。使用後のクレーム、返品などはお受けできません。
- 製品の加工、改造は行わないで下さい。
- 製品は、改良のため予告無く変更することがあります。

ブレーキ側(後方図)



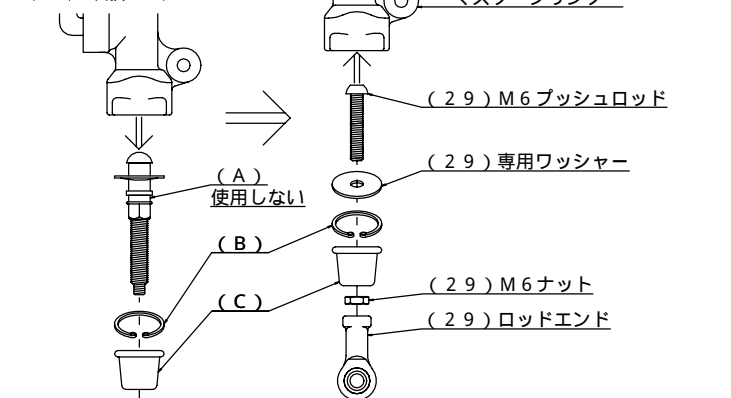
ブレーキ側(車体に取り付け)



チェンジストロークの選択

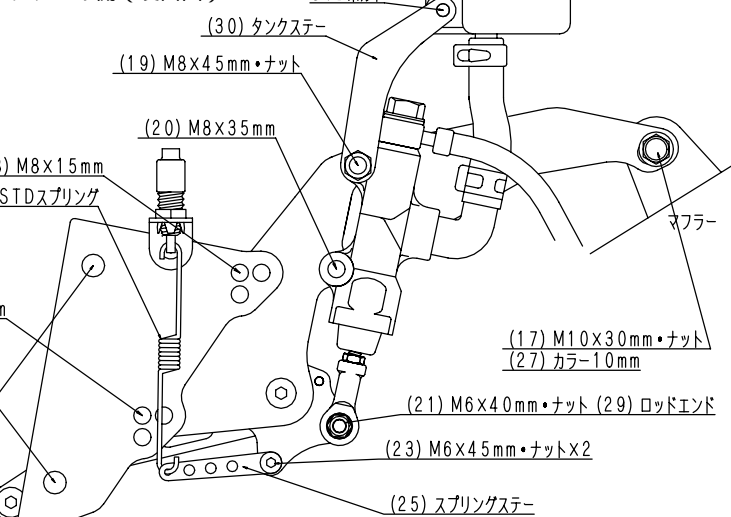


プッシュロッドの交換



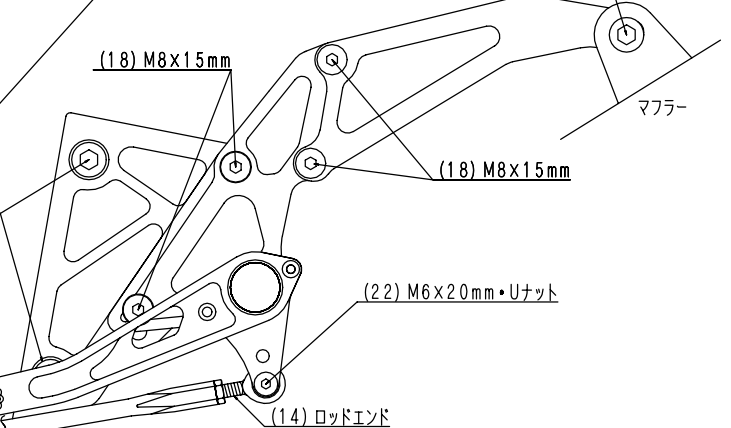
注意!・プッシュロッドの交換作業が終了するまで、マスターシリンダーは上下逆さまにして作業を行ってください。下を向けるとブレーキフルードが漏れ、空気が混入します。
 ・ブレーキフルードは、塗装を剥がしますので取り扱いには十分注意して下さい。
 ・取り付け交換後、プッシュロッドを引っ張っても抜けない事を確認し、全ての作業が終了後、リヤブレーキのエア抜きを必ず行って下さい。

ブレーキ側(裏面図)



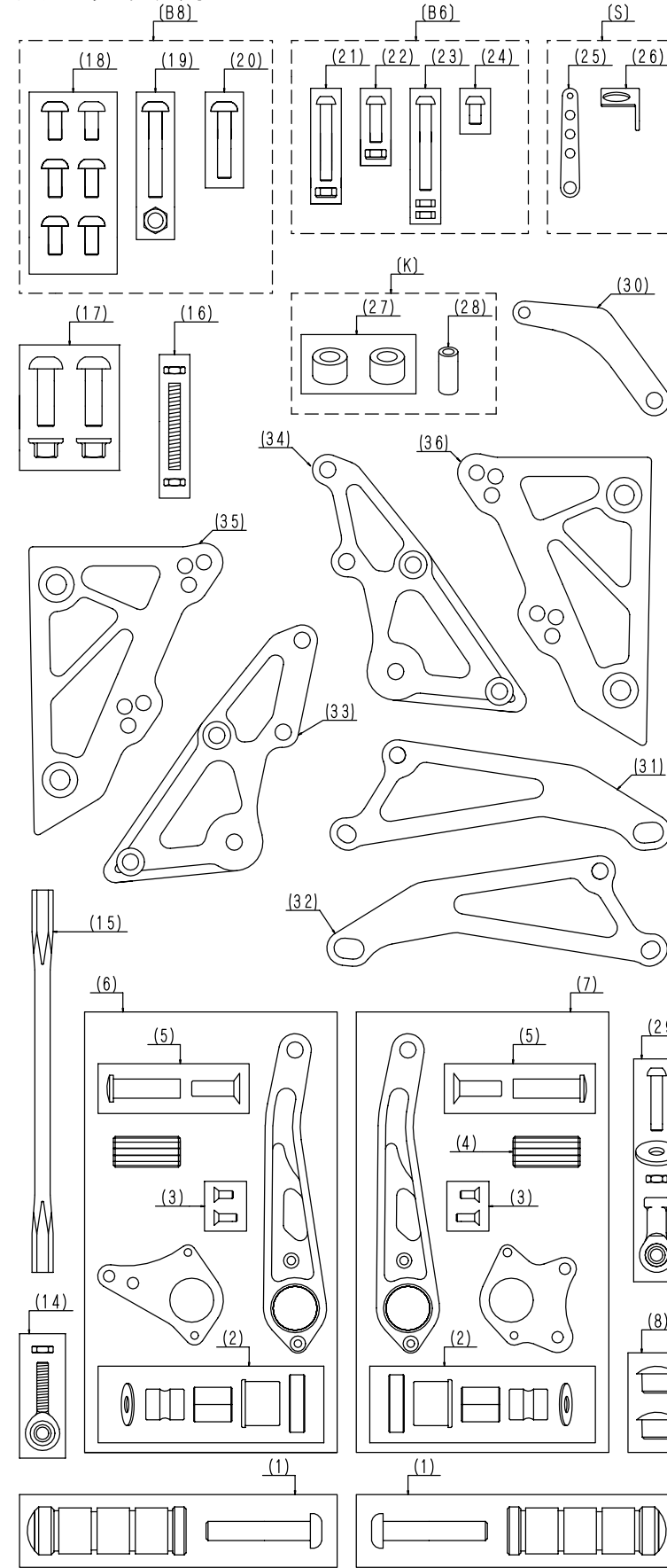
注意!・ブレーキペダルを踏むと、ブレーキランプが点灯する様に、ブレーキスイッチ、各ステーの位置調整を行ってください。

チェンジ側



注意! ポジション、ペダルの角度、体格等の個人差により、サイドスタンドの加工が必要になる場合があります。

パーツリスト



Z1000							
SILVER コードNO. 0102BS1K107A BLACK コードNO. 0102BSB1K107A							
NO	発注品番	部品名	使用個数	L	R	単品価格(税抜)	
1	P01	ステップパー・ボルト・バーエンド	2	1	1	*	¥3,000
2	P02	ベアリングSET	2	1	1		¥850
3	P03	M4皿ネジ	4	2	2		¥60
4	P04	ペダルラバー	2	1	1		¥400
5	P05	ペダルピン・M8×25皿ネジ	2	1	1		¥500
6	P06A1	チェンジペダルASSY(A-1)	1	1		*	¥7,000
7	P07A	ブレーキペダルASSY(A)	1	1		*	¥7,000
8	P08	ステップパーエンド	2	1	1		¥500
14	P14	ロッドエンドO(正)・M6正ナット	1	1			¥1,700
15	P15	チェンジロッド(185)	1	1			¥2,000
16	P16	M6逆スタットボルト・M6逆ナット×2	1	1			¥700
17	P17	M10×30ボルト・ナット	2	1	1		¥500
18		M8×15ボルト	6	4	2		
19	PB8	M8×45ボルト・ナット	1	1	1		¥1,000
20		M8×35ボルト	1	1	1		
21		M6×40ボルト・M6ロックナット	1	1	1		
22	PB6	M6×20ボルト・M6ロックナット	1	1			¥700
23		M6×45ボルト・M6ナット×2	1	1	1		
24		M6×8ボルト	1	1	1		
25	PS	スプリングステー	1	1	1		¥1,500
26		スイッチステーφ16	1	1	1		
27	PK	18φ×10.5φ×10Lカラー	2	1	1		¥650
28		10φ×6.5φ×20Lカラー	1	1	1		
29	P29	M6×35・ナット・専用ワッシャー・ロッドエンド	1	1	1		¥2,100
30	P30	マスターシリンダータンクステー	1	1	1		¥2,500
31	P31	マフラステー(L)	1	1	1		¥5,000
32	P32	マフラステー(R)	1	1	1		¥5,000
33	P33	ステップブラケット(L)	1	1	1		¥10,000
34	P34	ステップブラケット(R)	1	1	1		¥10,000
35	P35	ポジションブラケット(L)	1	1	1		¥11,000
36	P36	ポジションブラケット(R)	1	1	1		¥11,000
37	P37	L側ASSY	1	1	1	*	¥20,250
38	P38	R側ASSY	1	1	1	*	¥20,250

*L側ASSYはヒールガードを含んでいません。
 ・価格、仕様は、予告無く変更する場合があります。
 ・発注品番 PB8(M8セット)、PB6(M6セット)、PK(カラーセット)、PS(ステーセット)、P08等、点線、実線で囲んでいる部品は、セット販売となります。
 ・リベアパーツの御注文方法
 コードNO. 発注品番 部品名 数量
 0102BS***** P** *個
 以上の内容を、ご購入いただきました販売店、取扱店等にお伝え下さい。
 *ブラックは、各左右それぞれの、ステップパー、ペダルが¥500プラス、各片側ASSYが¥1000プラスとなります。

