

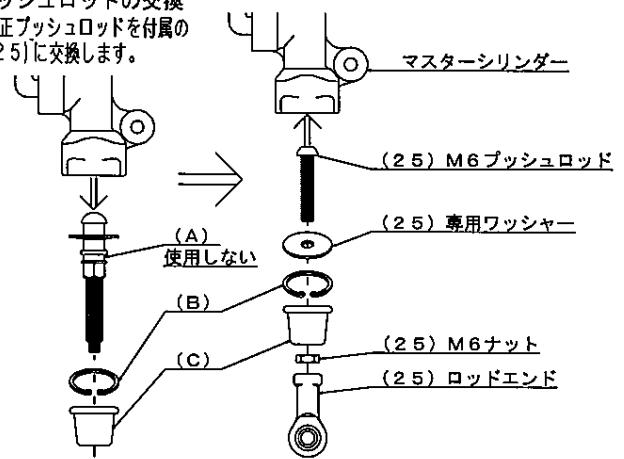
ZZ-R1100(D)

取り付け説明書

注意! (取り付け前に必ずご確認ください。)

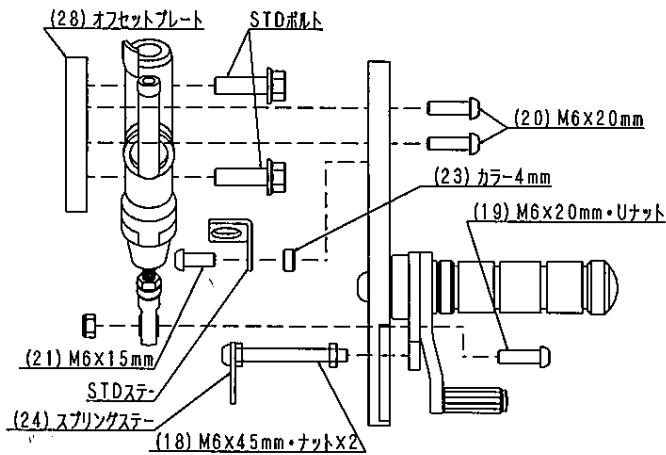
- 取り付け作業は、平坦で安全な場所を選び、メンテナンススタンド等を使用して、車体を確実に安定させて下さい。
- 当製品の出荷時は、仮組み状態の為、取り付け前に各部の増し締めを行って下さい。
- 脱着作業は、各車種専用のサービスマニュアルを参考に行ってください。尚、装着に関しては、リヤブレーキの取り外し作業を行いますので、専門的な技術を持った陸運局認証工場に、必ず依頼して下さい。
- ライディングポジションを優先して製作していますので、ペダルの角度、体格等の個人差により、サイドスタンドの加工が必要になる場合があります。
- ステップパーとペダルの軸受け部分、ロッドエンド等の、可動部分は消耗部品です。定期的にチェックを行い、必要であれば、新品に交換して下さい。
- 各車体の誤差により、リヤブレーキスイッチハーネスの調整が、必要な場合があります。
- 取り付け後乗車前に、各部の点検、増し締めを行って下さい。不具合がある場合は、使用せずに当社にご連絡下さい。使用後のクレーム、返品などはお受けできません。
- 製品の加工、改造は行わないで下さい。
- 製品は、改良のため予告無く変更することがあります。

プッシュロッドの交換
純正プッシュロッドを付属の
(25)に交換します。

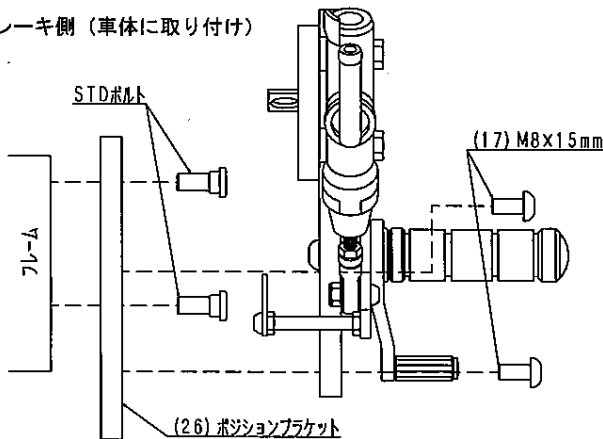


- 注意! ・プッシュロッドの交換作業が終了するまで、マスターシリンダーは上下逆さまにして作業を行ってください。下を向けるとブレーキフルードが漏れ、空気が混入します。
- ブレーキフルードは、塗装を剥がしますので取り扱いには十分注意して下さい。
 - 取り付け交換後、プッシュロッドを引っ張っても抜けない事を確認し、全ての作業が終了後、リヤブレーキのエア抜きを必ず行って下さい。

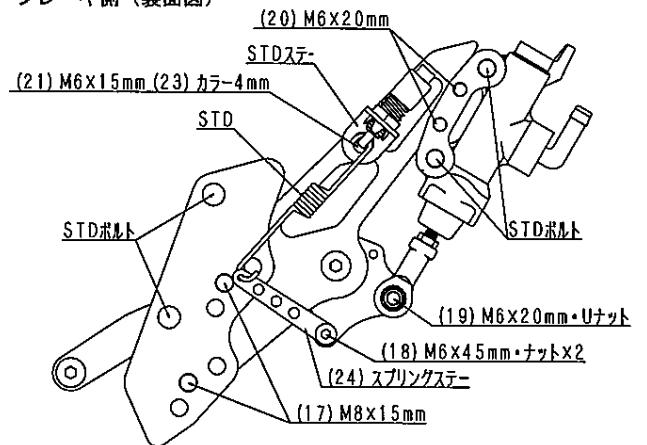
ブレーキ側 (後方図)



ブレーキ側 (車体に取り付け)

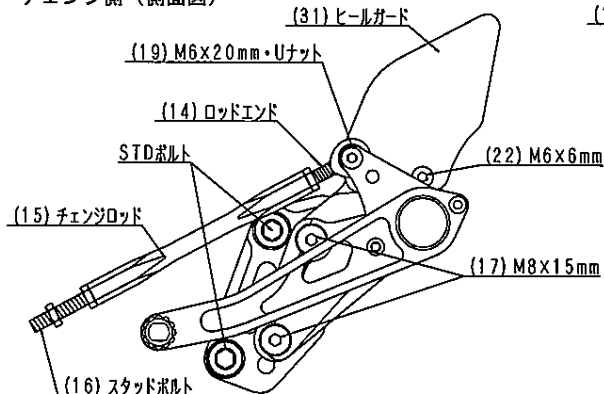


ブレーキ側 (裏面図)



- 注意! ブレーキペダルを踏むと、ブレーキランプが点灯する様に、ブレーキスイッチ、各ステアの位置調整を行ってください。

チェンジ側 (側面図)



チェンジ側 (後方図)

