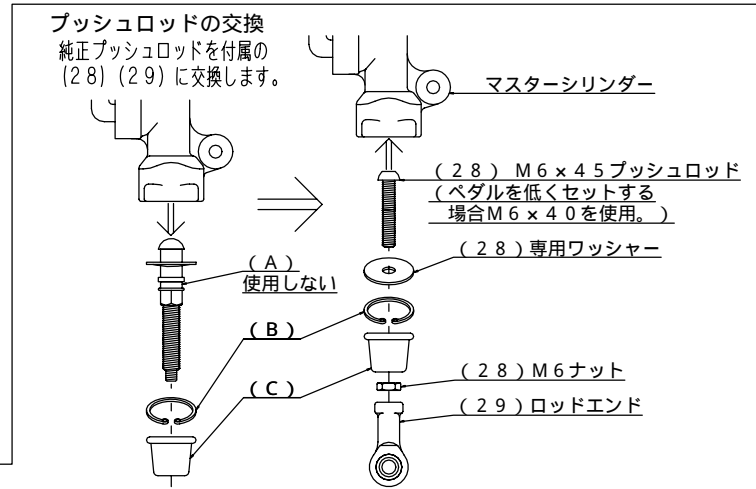


# 取り付け説明書

# ZEPHYR 1100/R S

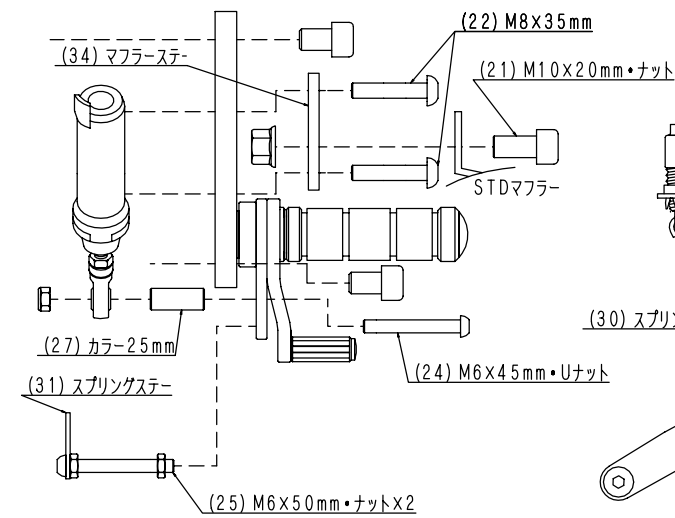
## 注意!(取り付け前に必ずご確認ください。)

- 取り付け作業は、平坦で安全な場所を選び、メンテナンススタンド等を使用して、車体を確実に安定させて下さい。
- 当製品の出荷時は、仮組状態の為、取り付け前に各部の増し締めを行って下さい。
- 脱着作業は、各車種専用のサービスマニュアルを参考に行ってください。尚、装着に関しては、リヤブレーキの取り外し作業を行いますので、専門的な技術を持った陸運局認証工場に、必ず依頼して下さい。
- ライディングポジションを優先して製作していますので、ペダルの角度、体格等の個人差により、サイドスタンドの加工が必要になる場合があります。
- ステップバーとペダルの軸受け部分、ロッドエンド等の、可動部分は消耗部品です。定期的にチェックを行い、必要であれば、新品に交換して下さい。
- 各車体の誤差により、リヤブレーキスイッチハーネスの調整が、必要な場合があります。
- 取り付け後乗車前に、各部の点検、増し締めを行って下さい。不具合がある場合は、使用せずに当社にご連絡下さい。使用後のクレーム、返品などはお受けできません。
- 製品の加工、改造は行わないで下さい。
- 製品は、改良のため予告無く変更することがあります。

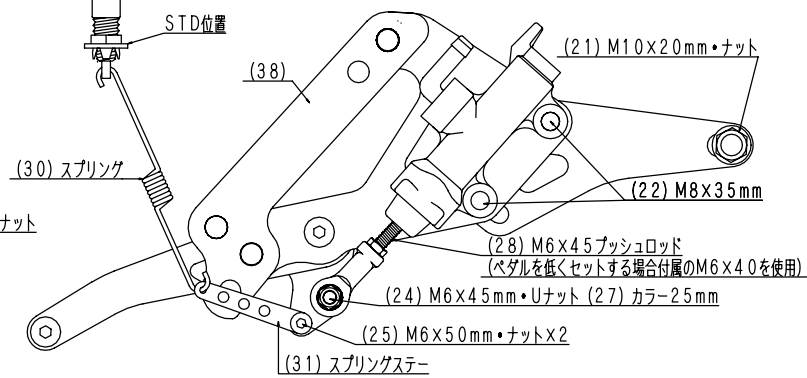


注意! プッシュロッドの交換作業が終了するまで、マスターシリンダーは上下逆さまにして作業を行ってください。下を向けるとブレーキフルードが漏れ、空気が混入します。  
 ・ブレーキフルードは、塗装を剥がしますので取り扱いには十分注意して下さい。  
 ・取り付け交換後、プッシュロッドを引っ張っても抜けない事を確認し、全ての作業が終了後、リヤブレーキのエア抜きを必ず行って下さい。

## ブレーキ側(後方図)

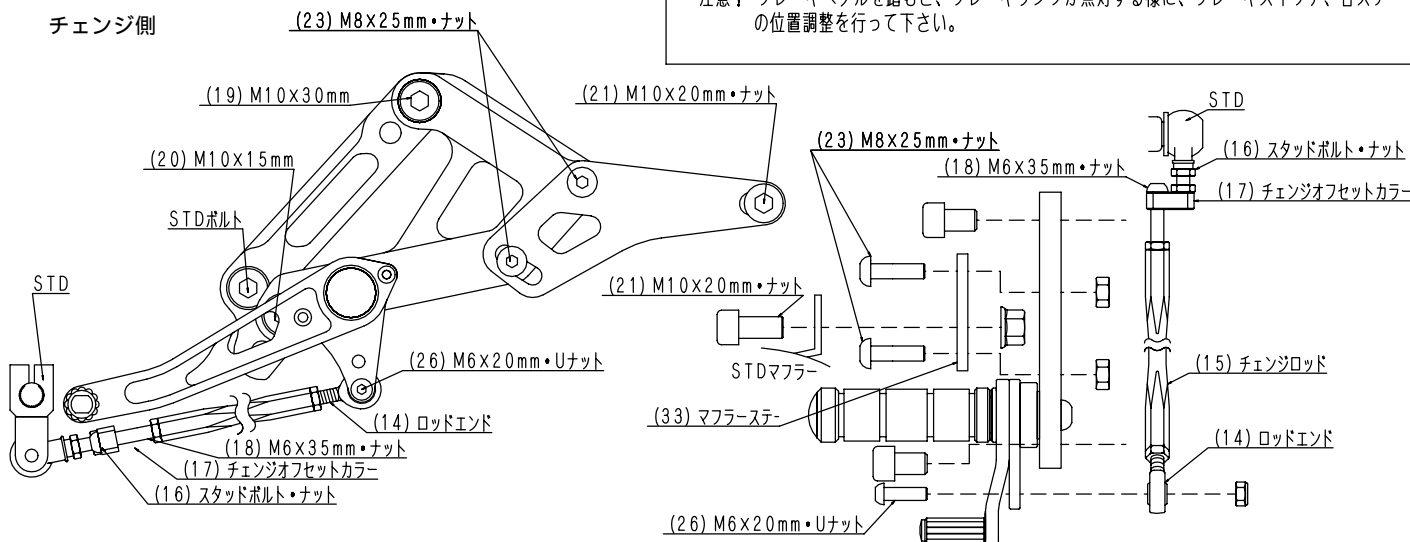


## ブレーキ側(裏面図)



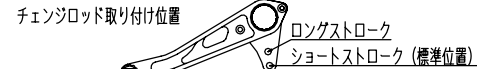
注意! ブレーキペダルを踏むと、ブレーキランプが点灯する様に、ブレーキスイッチ、各ステーの位置調整を行ってください。

## チェンジ側

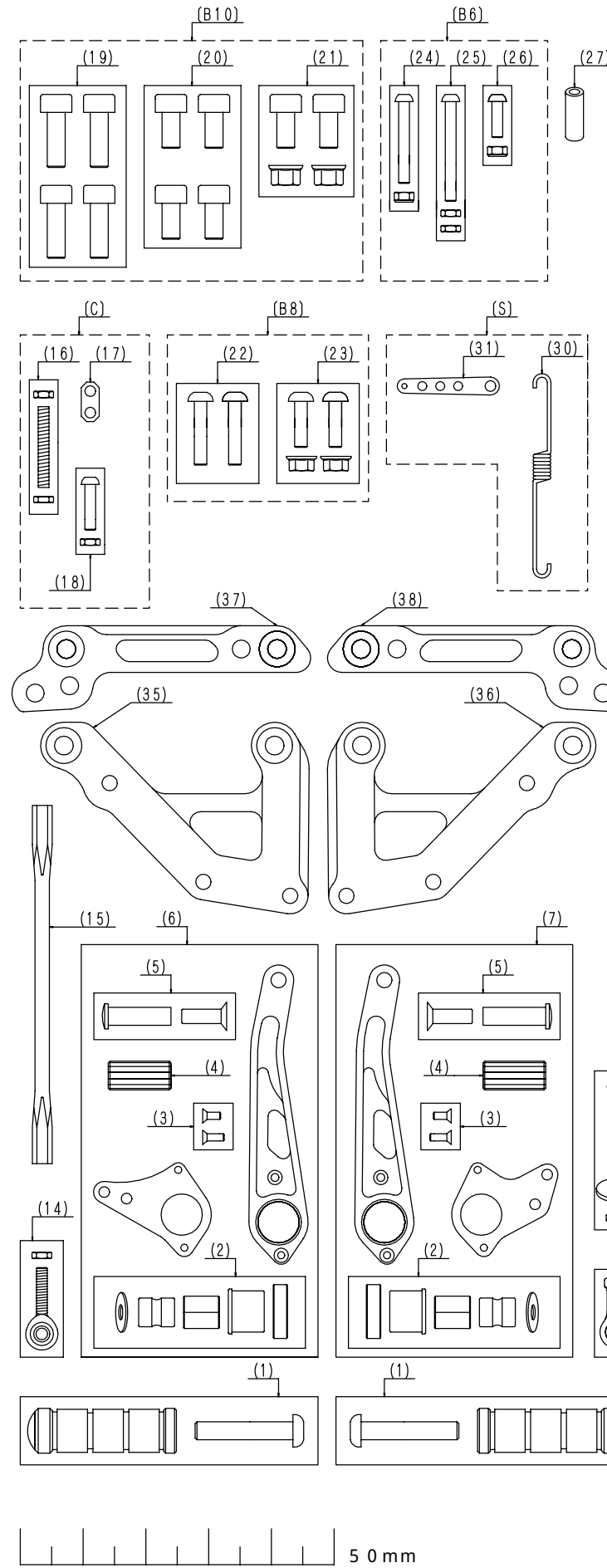


注意! チェンジ側もブレーキ側と同様に、選択するポジションによって、取り付けボルトを選択して下さい。(図A, B)  
 ・車体誤差、選択するポジション等により、STDチェンジカムの位置調整(角度、オフセット)が必要になります。

## チェンジストロークの選択



# パーツリスト



| ZEPHYR1100  |       |                           |      |   |   |          |         |  |  |  |
|---|-------|---------------------------|------|---|---|----------|---------|--|--|--|
| SILVER コードNO. 0102BS1K104B BLACK コードNO. 0102BSB1K104B |       |                           |      |   |   |          |         |  |  |  |
| NO  | 発注品番  | 部品名                       | 使用個数 | L | R | 単品価格(税抜) |         |  |  |  |
| 1   | P01   | ステップバー・ボルト・バーエンド          | 2    | 1 | 1 | *        | ¥3,000  |  |  |  |
| 2   | P02   | ベアリングSET                  | 2    | 1 | 1 |          | ¥1,500  |  |  |  |
| 3   | P03   | M4皿ネジ                     | 4    | 2 | 2 |          | ¥60     |  |  |  |
| 4   | P04   | ペダルラバー                    | 2    | 1 | 1 |          | ¥400    |  |  |  |
| 5   | P05   | ペダルピン/M8 x 25皿ネジ          | 2    | 1 | 1 |          | ¥500    |  |  |  |
| 6   | P06A1 | チェンジペダルASSY(A-1)          | 1    | 1 |   | *        | ¥7,000  |  |  |  |
| 7   | P07B  | ブレーキペダルASSY(B)            | 1    | 1 |   | *        | ¥7,000  |  |  |  |
| 8   | P08   | ステップバーエンド                 | 2    | 1 | 1 |          | ¥500    |  |  |  |
| 14  | P14   | ロッドエンドO(逆)・M6逆ナット         | 1    | 1 |   |          | ¥1,700  |  |  |  |
| 15  | P15   | チェンジロッド(150)              | 1    | 1 |   |          | ¥2,000  |  |  |  |
| 16  |       | M6 x 30逆スタッドボルト・逆ナット x 2  | 1    | 1 |   |          |         |  |  |  |
| 17  | PC    | チェンジロッドオフセットカラー           | 1    | 1 |   |          | ¥1,500  |  |  |  |
| 18  |       | M6 x 35ボルト・M6ナット          | 1    | 1 |   |          |         |  |  |  |
| 19  |       | M10 x 30ボルト(専用ピッチ)        | 4    | 2 | 2 |          |         |  |  |  |
| 20  | PB10  | M10 x 15ボルト(専用ピッチ)        | 4    | 2 | 2 |          | ¥1,800  |  |  |  |
| 21  |       | M10 x 20ボルト・M10ナット        | 2    | 1 | 1 |          |         |  |  |  |
| 22  | PB8   | M8 x 35ボルト                | 2    | 2 |   |          | ¥600    |  |  |  |
| 23  |       | M8 x 25ボルト・M8ナット          | 2    | 2 |   |          |         |  |  |  |
| 24  |       | M6 x 45ボルト・M6ロックナット       | 1    | 1 |   |          |         |  |  |  |
| 25  | PB6   | M6 x 50ボルト・M6ナット x 2      | 1    | 1 |   |          | ¥600    |  |  |  |
| 26  |       | M6 x 20ボルト・M6ロックナット       | 1    | 1 |   |          |         |  |  |  |
| 27  | P27   | 10φ x 6.5φ x 25Lカラー       | 1    | 1 |   |          | ¥150    |  |  |  |
| 28  | P28   | M6 x 40/45ボルト・ナット・専用ワッシャー | 1    | 1 |   |          | ¥450    |  |  |  |
| 29  | P30   | ロッドエンドM正                  | 1    | 1 |   |          | ¥1,350  |  |  |  |
| 30  | PS    | スプリング(110mm)              | 1    | 1 |   |          | ¥1,500  |  |  |  |
| 31  |       | スプリングステー                  | 1    | 1 |   |          |         |  |  |  |
| 33  | P33   | マフラスター(L)                 | 1    | 1 |   |          | ¥3,000  |  |  |  |
| 34  | P34   | マフラスター(R)                 | 1    | 1 |   |          | ¥3,000  |  |  |  |
| 35  | P35   | ステップブラケット(L)              | 1    | 1 |   |          | ¥10,000 |  |  |  |
| 36  | P36   | ステップブラケット(R)              | 1    | 1 |   |          | ¥10,000 |  |  |  |
| 37  | P37   | ポジションブラケット(L)             | 1    | 1 |   |          | ¥8,000  |  |  |  |
| 38  | P38   | ポジションブラケット(R)             | 1    | 1 |   |          | ¥8,000  |  |  |  |
| 39  | P39   | L側ASSY                    | 1    | 1 |   | *        | ¥20,500 |  |  |  |
| 40  | P40   | R側ASSY                    | 1    | 1 |   | *        | ¥20,500 |  |  |  |

L側ASSYはヒールガードを含んでいません。  
 価格、仕様は、予告無く変更する場合があります。  
 発注品番 PB10(M10セット), PB8(M8セット), PB6(M6セット), P08等、点線、実線で囲んでいる部品は、セット販売となります。  
 リベアパーツの御注文方法  
 コードNO. 0102BS\*\*\*\*\* 発注品番 P\*\* 部品名 \* 数量 \*個  
 以上の内容を、ご購入いただきました販売店、取扱店等にお伝え下さい。  
 \*ブラックは、各左右それぞれの、ステップバー ペダルが¥500プラス、各片側ASSYが¥1000プラスとなります。

50 mm