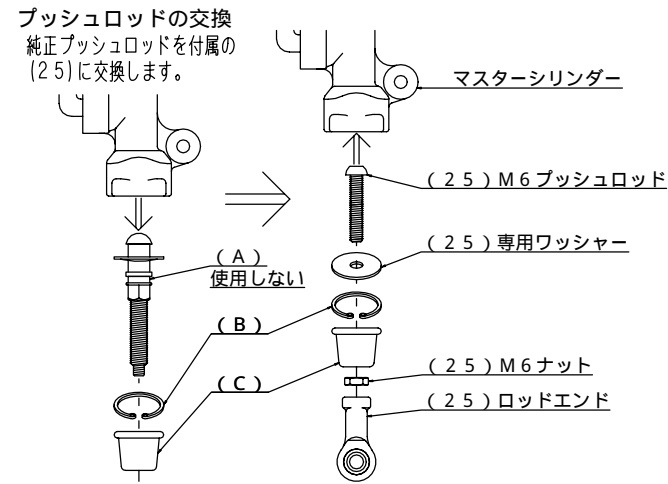


取り付け説明書

ZX - 12R

注意!(取り付け前に必ずご確認ください。)

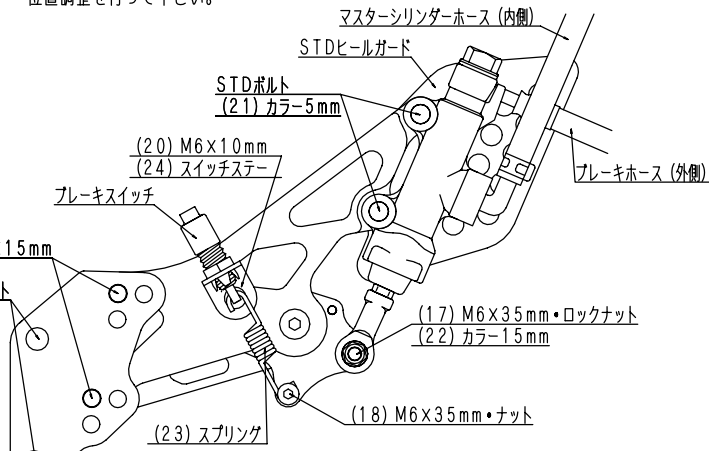
- 取り付け作業は、平坦で安全な場所を選び、メンテナンススタンド等を使用して、車体を確実に安定させて下さい。
- 当製品の出荷時は、仮組み状態の為、取り付け前に各部の増し締めを行って下さい。
- 脱着作業は、各車種専用のサービスマニュアルを参考に行って下さい。尚、装着に関しては、リヤブレーキの取り外し作業を行いますので、専門的な技術を持った陸運局認証工場に、必ず依頼して下さい。
- ライディングポジションを優先して製作していますので、ペダルの角度、体格等の個人差により、サイドスタンドの加工が必要になる場合があります。
- ステップパーとペダルの軸受け部分、ロッドエンド等の、可動部分は消耗品です。定期的にチェックを行い、必要であれば、新品に交換して下さい。
- 各車体の誤差により、リヤブレーキスイッチハーネスの調整が、必要な場合があります。
- 取り付け後乗車前に、各部の点検、増し締めを行って下さい。不具合がある場合は、使用せずに当社にご連絡下さい。使用後のクレーム、返品などはお受けできません。
- 製品の加工、改造は行わないで下さい。
- 製品は、改良のため予告無く変更することがあります。



注意! • プッシュロッドの交換作業が終了するまで、マスターシリンダーは上下逆さまにして作業を行って下さい。下を向けるとブレーキフルードが漏れ、空気が混入します。
 • ブレーキフルードは、塗装を剥がしますので取り扱いには十分注意して下さい。
 • 取り付け交換後、プッシュロッドを引っ張っても抜けない事を確認し、全ての作業が終了後、リヤブレーキのエアー抜きを必ず行って下さい。

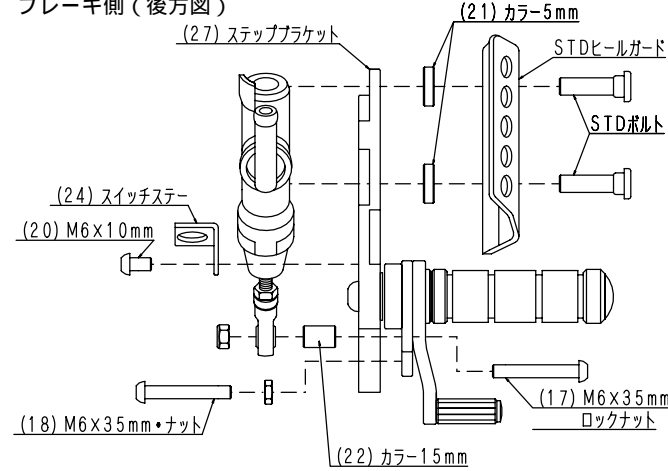
ブレーキ側(裏面図)

ブレーキペダルを踏むと、ブレーキランプが点灯する様に、ブレーキスイッチ、各ステーの位置調整を行って下さい。

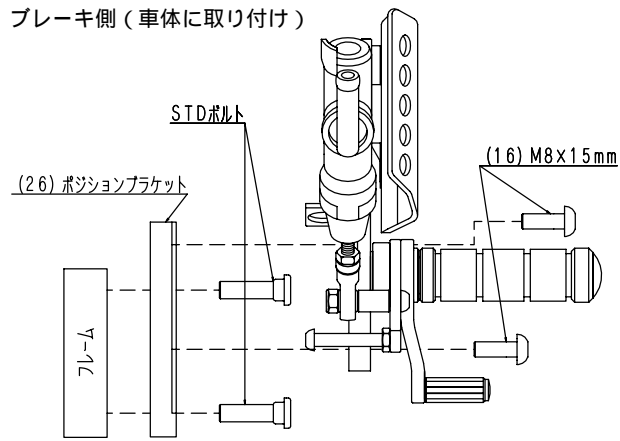


注意! ブレーキホースとマスターシリンダータンクホースの取り回し変更を行います。
 • マスターシリンダータンクをフレームから取り外し、ブレーキホースよりも内側を通るように変更します。
 • マスターシリンダータンクホースに、ねじれや、折れ曲がりがないように調整し、タイヤに当たらないように、タイラップなどで軽く固定しておきます。
 • 車体誤差により、ブレーキスイッチが届かない車両がありますので、スイッチの配線を束ねているテープを、解いて長さを調整して下さい。

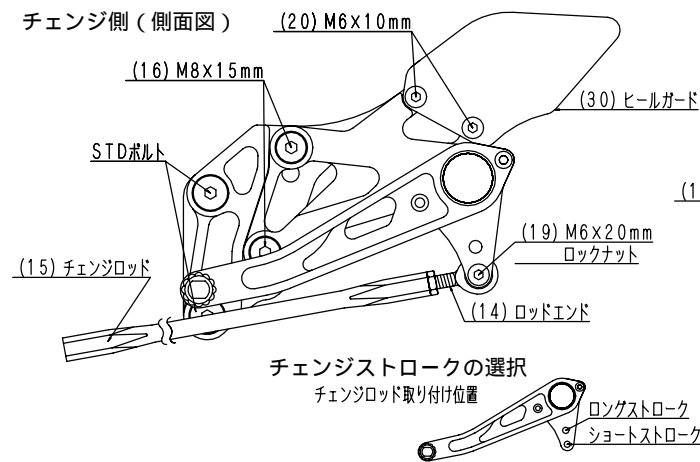
ブレーキ側(後方図)



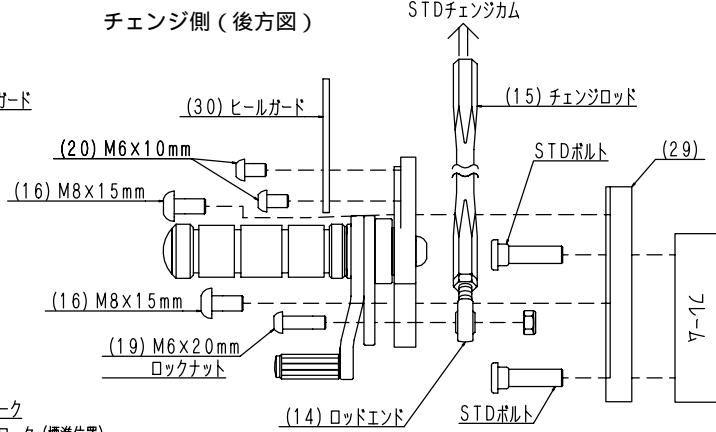
ブレーキ側(車体に取り付け)



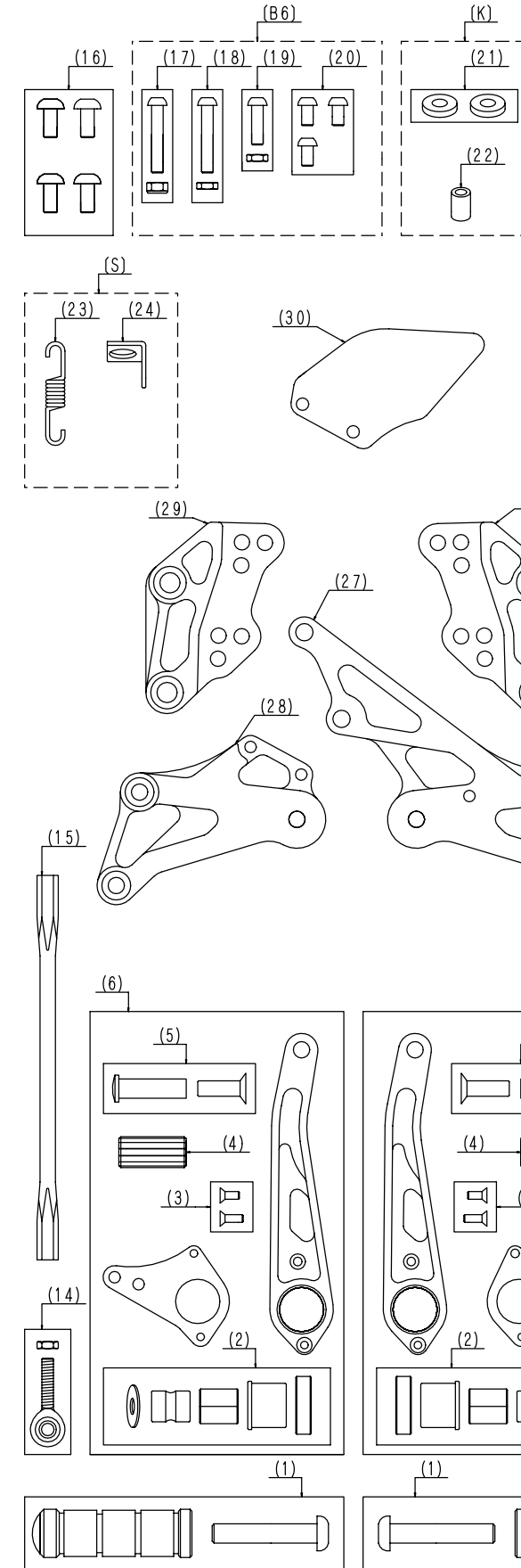
チェンジ側(側面図)



チェンジ側(後方図)



パーツリスト



ZX-12R						
SILVER コードNO. 0102BS1K101B BLACK コードNO. 0102BSB1K101B						
NO	発注品番	部品名	使用個数	L	R	単品価格(税抜)
1	P01	ステップバー・ボルト・バーエンド	2	1	1	* ¥3,000
2	P02	ベアリングSET	2	1	1	¥1,500
3	P03	M4皿ネジ	4	2	2	¥60
4	P04	ペダルラバー	2	1	1	¥400
5	P05	ペダルピン/M8×25皿ネジ	2	1	1	¥500
6	P06A1	チェンジペダルASSY(A-1)	1	1	*	¥7,000
7	P07A	ブレーキペダルASSY(A)	1	1	*	¥7,000
8	P08	ステップバーエンド	2	1	1	¥500
14	P14	ロッドエンドO(正)・M6正ナット	1	1		¥1,700
15	P15	チェンジロッド(225)	1	1		¥2,000
16	P16	M8×15ボルト	4	2	2	¥400
17	PB6	M6×35ボルト・M6ロックナット	1	1		¥800
18		M6×35ボルト・M6ナット	1	1		
19		M6×20ボルト・M6ロックナット	1	1		
20		M6×10ボルト	3	2	1	
21	PK	18φ×10.5φ×5Lカラー	2		2	¥650
22		10φ×6.5φ×15Lカラー	1		1	
23	PS	スプリング(50mm)	1	1		¥1,500
24		スイッチステー(16φ)	1	1		
25	P25	M6×30・ナット・ロッドエンド・専用ワッシャー	1	1		¥2,100
26	P26	ポジションブラケット(R)	1	1		¥9,000
27	P27	ステップブラケット(R)	1	1		¥9,000
28	P28	ステップブラケット(L)	1	1		¥9,000
29	P29	ポジションブラケット(L)	1	1		¥8,000
30	P30	ヒールガード(B)	1	1		¥4,500
31	P31	L側ASSY	1	1	*	¥18,500
32	P32	R側ASSY	1	1	*	¥18,500

*L側ASSYはヒールガードを含んでいません。
 *価格、仕様は、予告無く変更する場合があります。
 *発注品番 PB6(M6セット)、PK(カラーセット)、PS(ステーセット)、P08等、点線、実線で囲んでいる部品は、セット販売となります。

リペアーパーツの御注文方法
 コードNO. 0102BS***** 発注品番 P** 部品名 数量 *個
 以上の内容をご購入いただきました販売店、取扱店等にお伝え下さい。

*ブラックは、各左右それぞれの、ステップバー ペダルが¥500プラス、各片側ASSYが¥1000プラスとなります。

