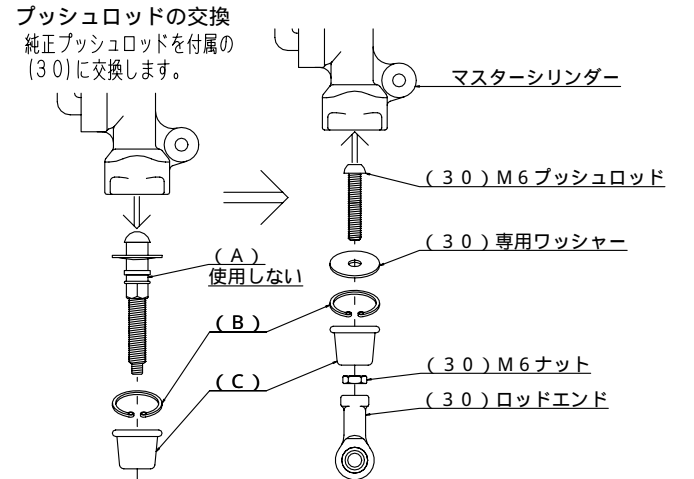


取り付け説明書

'99 ~ CB400SF VTEC

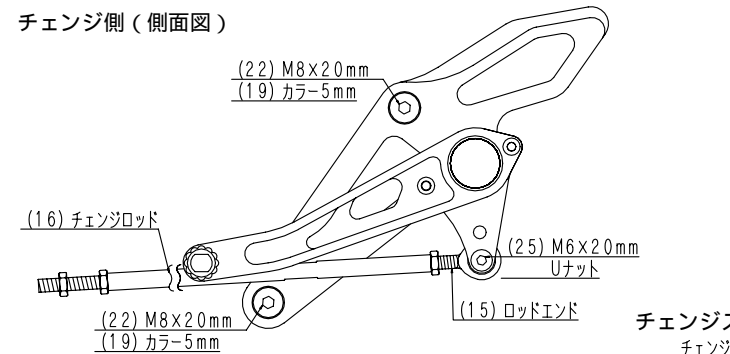
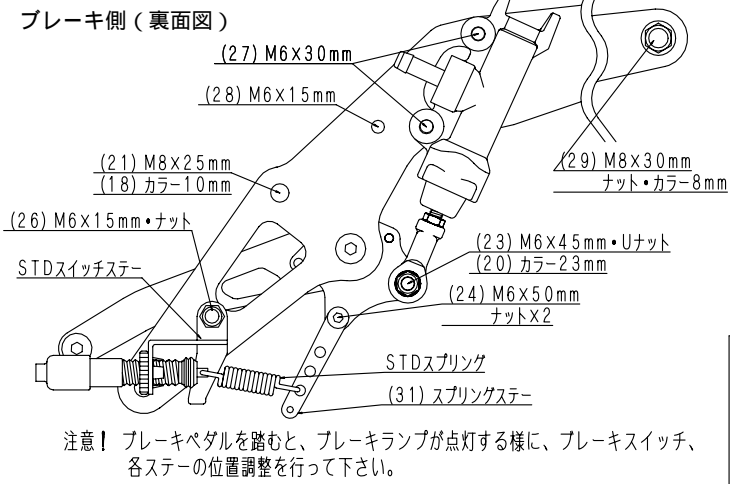
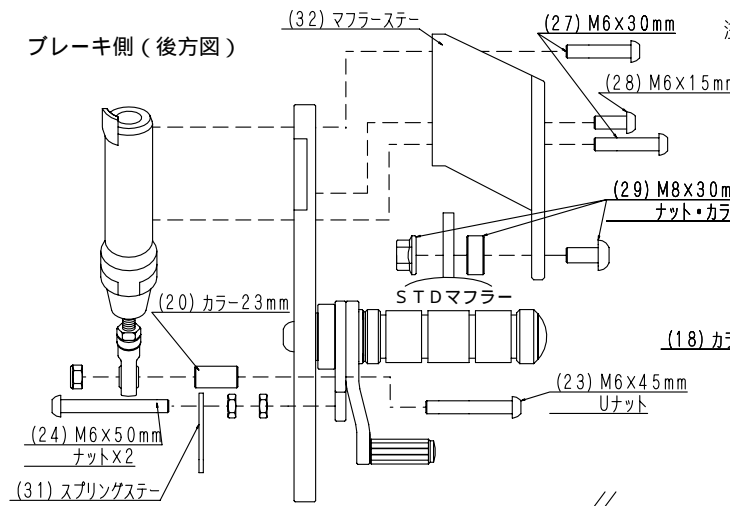
注意!(取り付け前に必ずご確認ください。)

- 取り付け作業は、平坦で安全な場所を選び、メンテナンススタンド等を使用して、車体を確実に安定させて下さい。
- 当製品の出荷時は、仮組み状態の為、取り付け前に各部の増し締めを行って下さい。
- 脱着作業は、各車種専用のサービスマニュアルを参考に行ってください。尚、装着に関しては、リヤブレーキの取り外し作業を行いますので、専門的な技術を持った陸運局認証工場に、必ず依頼して下さい。
- ライディングポジションを優先して製作していますので、ペダルの角度、体格等の個人差により、サイドスタンドの加工が必要になる場合があります。
- ステップパーとペダルの軸受け部分、ロッドエンド等の、可動部分は消耗部品です。定期的にチェックを行い、必要であれば、新品に交換して下さい。
- 各車体の誤差により、リヤブレーキスイッチハーネスの調整が、必要な場合があります。
- 取り付け後乗車前に、各部の点検、増し締めを行って下さい。不具合がある場合は、使用せずに当社にご連絡下さい。使用後は、返品などはお受けできません。
- 製品の加工、改造は行わないで下さい。
- 製品は、改良のため予告無く変更することがあります。

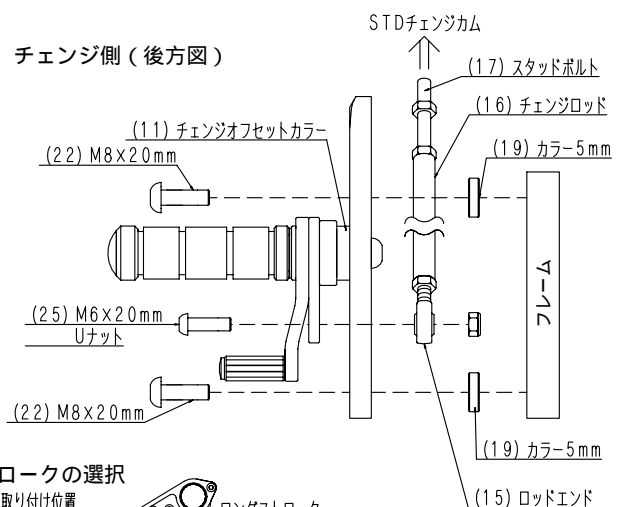


注意!・プッシュロッドの交換作業が終了するまで、マスターシリンダーは上下逆さまにして作業を行ってください。下を向けるとブレーキフルードが漏れ、空気が混入します。
 ・ブレーキフルードは、塗装を剥がしますので取り扱いには十分注意して下さい。
 ・取り付け交換後、プッシュロッドを引っ張っても抜けない事を確認し、全ての作業が終了後、リヤブレーキのエア抜きを必ず行って下さい。

ブレーキ側(車体に取り付け)

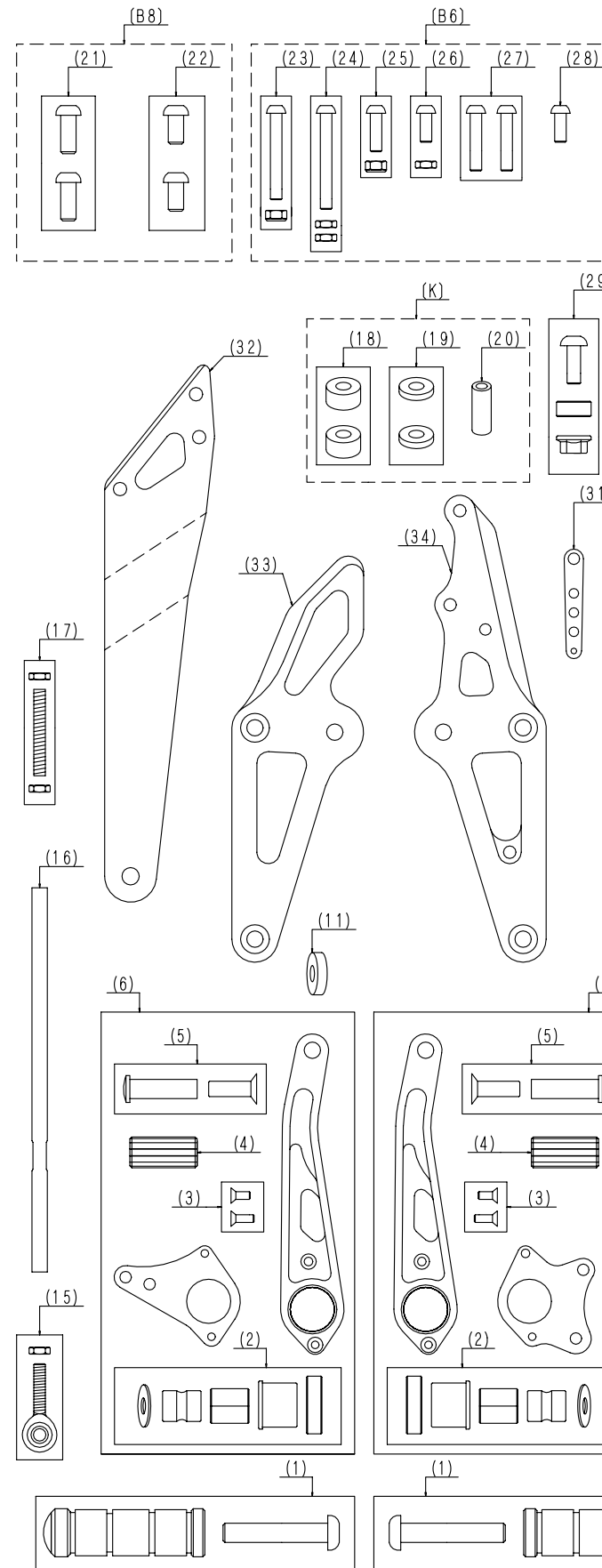


チェンジ側(後方図)



チェンジストロークの選択
 チェンジロッド取り付け位置
 ロングストローク
 ショートストローク(標準位置)

パーツリスト



'99~CB400SF VTEC						
コードNO. 0102BS1H403B						
NO	発注品番	部品名	使用個数	L	R	単品価格(税抜)
1	P01	ステップパー・ボルト・パーエンド	2	1	1	¥3,000
2	P02	ベアリングSET	2	1	1	¥1,500
3	P03	M4皿ネジ	4	2	2	¥60
4	P04	ペダルラバー	2	1	1	¥400
5	P05	ペダルピン/M8x25皿ネジ	2	1	1	¥500
6	P06A1	チェンジペダルASSY(A-1)	—	1		¥7,000
7	P07A	ブレーキペダルASSY(A)	—	1		¥7,000
8	P08	ステップパーエンド	2	1	1	¥500
11	P11	チェンジオフセットカラー 6mm	1	1		¥600
15	P15	ロッドエンドO(正)/M6ナット	1	1		¥1,700
16	P16	チェンジロッド(202)	1	1		¥2,000
17	P17	M6スタットボルト逆/M6ナットx2	1	1		¥700
18	PK	18φx8.5φx10カラー	2	2		¥1,000
19		18φx8.5φx5カラー	2	2		
20		10φx6.5φx23カラー	1	1		
21	PB8	M8x25ボルト	2	2		¥500
22		M8x20ボルト	2	2		
23	PB6	M6x45ボルト・M6ロックナット	1	1		¥900
24		M6x50ボルト・M6ナットx2	1	1		
25		M6x20ボルト・M6ロックナット	1	1		
26		M6x15ボルト・M6ナット	1	1		
27		M6x30ボルト	2	2		
28		M6x15ボルト	1	1		
29	P28	M8x30/ナット/18φx8.5φx8mmカラー	1	1		¥440
30	P30	プッシュロッド/ナット/専用ワッシャー/ロッドエンド	1	1		¥2,100
31	P31	スプリングステー	1	1		¥700
32	P32	マフラスター	1	1		¥5,500
33	P33	ブラケット(L)	1	1		¥10,000
34	P34	ブラケット(R)	1	1		¥10,000
35	P35	L側ASSY	1	1		¥13,500
36	P36	R側ASSY	1	1		¥13,500

・価格、仕様は、予告無く変更する場合があります。
 ・発注品番 PB8(M8セット)、PB6(M6セット)、PK(カラーセット)、P08等、点線、実線で困っている部品は、セット販売となります。
 リペアーパーツの御注文方法
 コードNO. 発注品番 部品名 数量
 0102BS***** P** *個
 以上の内容を、ご購入いただきました販売店、取扱店等にお伝え下さい。

