

取り付け説明書

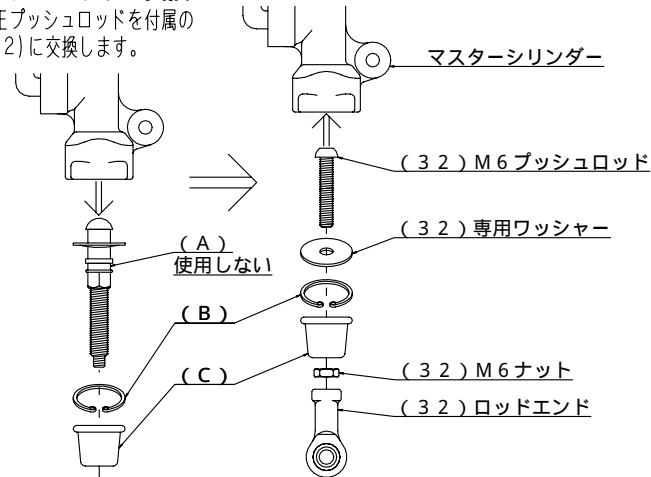
注意!(取り付け前に必ずご確認ください。)

- 取り付け作業は、平坦で安全な場所を選び、メンテナンススタンド等を使用して、車体を確実に安定させて下さい。
- 当製品の出荷時は、仮組み状態の為、取り付け前に各部の増し締めを行って下さい。
- 脱着作業は、各車種専用のサービスマニュアルを参考に行ってください。尚、装着に関しては、リヤブレーキの取り外し作業を行いますので、専門的な技術を持った陸運局認証工場に、必ず依頼して下さい。
- ライディングポジションを優先して製作していますので、ペダルの角度、体格等の個人差により、サイドスタンドの加工が必要になる場合があります。
- ステップパーとペダルの軸受け部分、ロッドエンド等の、可動部分は消耗品です。定期的にチェックを行い、必要であれば、新品に交換して下さい。
- 各車体の誤差により、リヤブレーキスイッチハーネスの調整が、必要な場合があります。
- 取り付け後乗車前に、各部の点検、増し締めを行って下さい。不具合がある場合は、使用せずに当社にご連絡下さい。使用後のクレーム、返品などはお受けできません。
- 製品の加工、改造は行わないで下さい。
- 製品は、改良のため予告無く変更することがあります。

'03 ~ CB1300SF

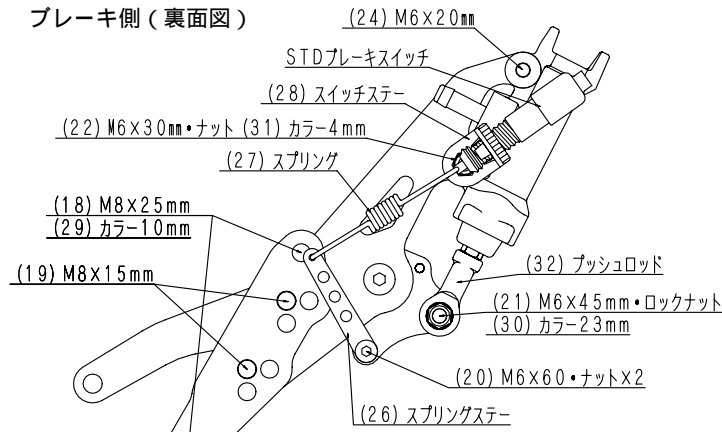
プッシュロッドの交換

純正プッシュロッドを付属の(32)に交換します。



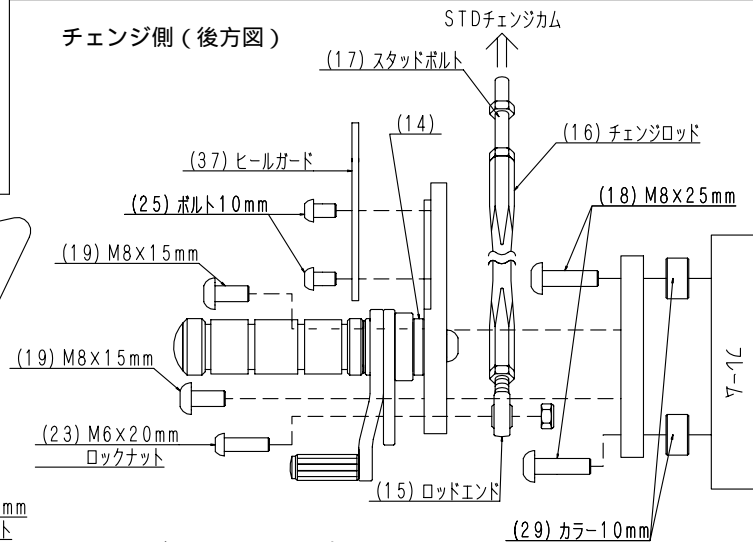
- 注意!
- プッシュロッドの交換作業が終了するまで、マスターシリンダーは上下逆さまにして作業を行ってください。下を向けるとブレーキフルードが漏れ、空気が混入します。
 - ブレーキフルードは、塗装を剥がしますので取り扱いには十分注意して下さい。
 - 取り付け交換後、プッシュロッドを引っ張っても抜けない事を確認し、全ての作業が終了後、リヤブレーキのエア抜きを必ず行って下さい。

ブレーキ側(裏面図)



- 注意!
- ブレーキペダルを踏むと、ブレーキランプが点灯するように、ブレーキスイッチ、各ステーの位置調整を行ってください。
 - リヤブレーキスイッチの配線が折れ曲がりますので、サイドカバーを取り外し、配線の取り回しの変更、調整を行ってください。

チェンジ側(後方図)

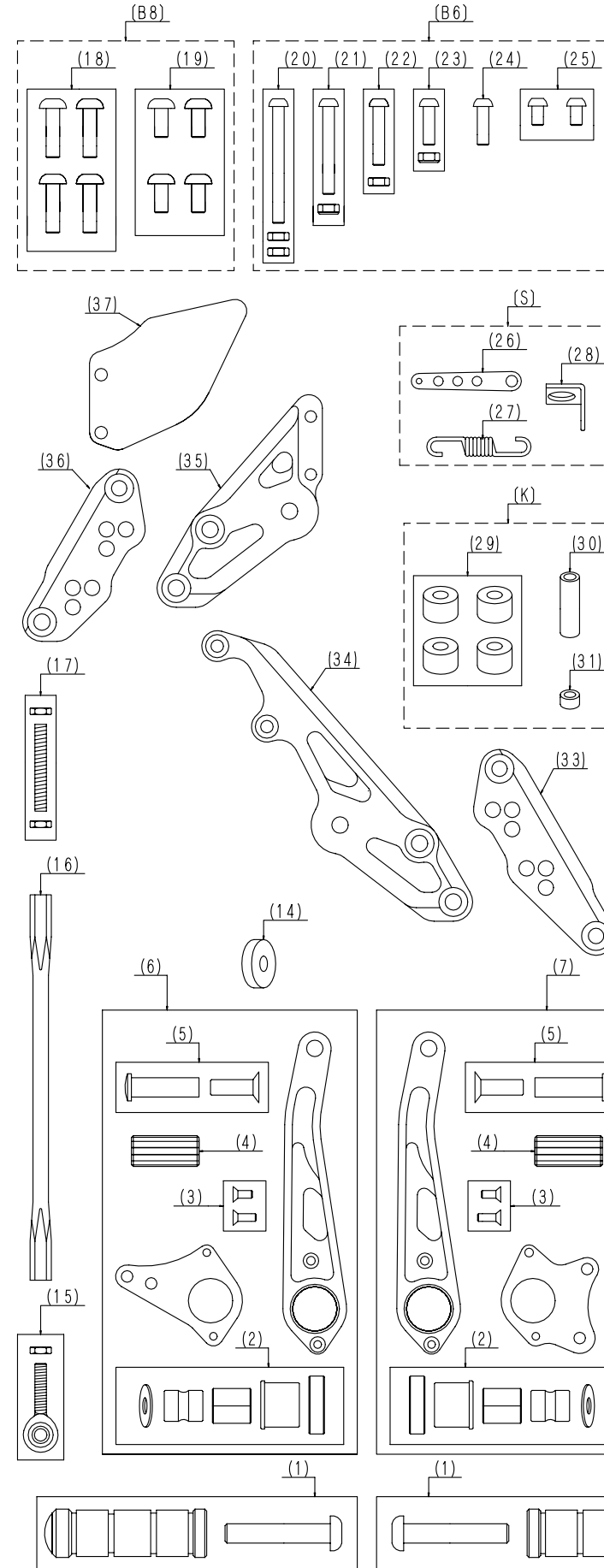


チェンジストロークの選択

チェンジロッド取り付け位置



パーツリスト



CB1300SF('03~)						
SILVERコードNO. 0102BS1H106A BLACKコードNO. 0102BSB1H106A						
NO	発注品番	部品名	使用個数	L	R	単品価格(税抜)
1	P01	ステップパー・ボルト・パーエンド	2	1	1	¥3,000
2	P02	ベアリングSET	2	1	1	¥1,500
3	P03	M4皿ネジ	4	2	2	¥60
4	P04	ペダルラバー	2	1	1	¥400
5	P05	ペダルピン/M8×25皿ネジ	2	1	1	¥500
6	P06A1	チェンジペダルASSY(A-1)	—	1	*	¥7,000
7	P07A	ブレーキペダルASSY(A)	—	1	*	¥7,000
8	P08	ステップパーエンド	2	1	1	¥500
14	P14	チェンジオフセットカラー(6mm)	1	1		¥600
15	P15	ロッドエンドO(正)/M6ナット	1	1		¥1,700
16	P16	チェンジロッド(150)	1	1		¥2,000
17	P17	M6逆スタッドボルト/M6逆ナット×2	1	1		¥700
18	PB8	M8×25ボルト	4	2	2	¥1,000
19	PB8	M8×15ボルト	4	2	2	¥1,000
20	PB6	M6×60ボルト/ナット×2	1	1		¥1,100
21	PB6	M6×45ボルト/ロックナット	1	1		
22	PB6	M6×30ボルト/ナット	1	1		
23	PB6	M6×20ボルト/ロックナット	1	1		
24	PB6	M6×20ボルト	1	1		
25	PB6	M6×10ボルト	2	2		
26	PS	スプリングステー	1	1		¥2,000
27	PS	スプリング(65mm)	1	1		
28	PK	スイッチステー(14φ)	1	1		¥1,500
29	PK	φ18×9.5×10L	4	2	2	
30	PK	φ10×6.5×23L	1	1		
31	PK	φ10×6.5×4L	1	1		
32	P32	M6×35・特殊ワッシャー・ナット・ロッドエンド	1	1		¥2,100
33	P33	ポジションブラケット(R)	1	1		¥8,500
34	P34	ステップブラケット(R)	1	1		¥9,000
35	P35	ステップブラケット(L)	1	1		¥9,000
36	P36	ポジションブラケット(L)	1	1		¥8,500
37	P37	カーボンヒールガード(B)	1	1		¥4,500
38	P38	L側ASSY	—	1	*	¥18,500
39	P39	R側ASSY	—	1	*	¥18,500

・L側ASSYはヒールガードを含んでいません。
 ・価格、仕様は、予告無く変更する場合があります。
 ・発注品番 PB8(M8セット)、PB6(M6セット)、PK(カラーセット)、PS(ステーセット)、P08等、点線、実線で囲んでいる部品は、セット販売となります。
 ・リペーパーパーツの御注文方法
 コードNO. 0102BS***** 発注品番 P*** 部品名 *個 数量 *個
 以上の内容を、ご購入いただきました販売店、取扱店等にお伝え下さい。
 *ブラックは、各左右それぞれの、ステップパー ペダルが¥500プラス、各片側ASSYが¥1000プラスとなります。

