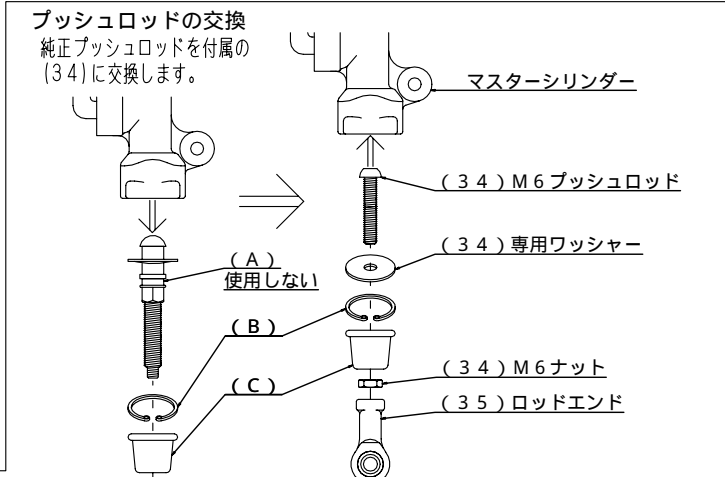


取り付け説明書

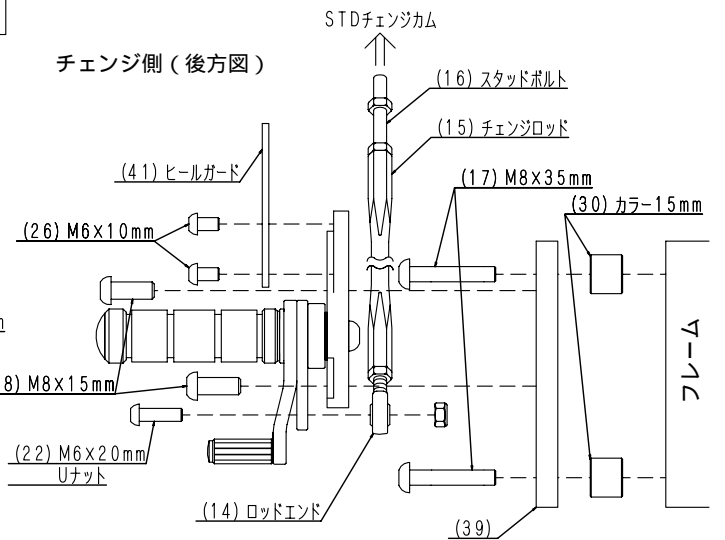
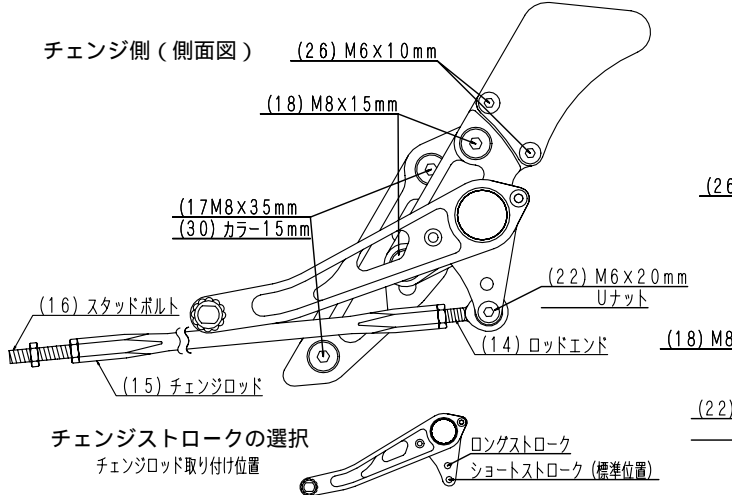
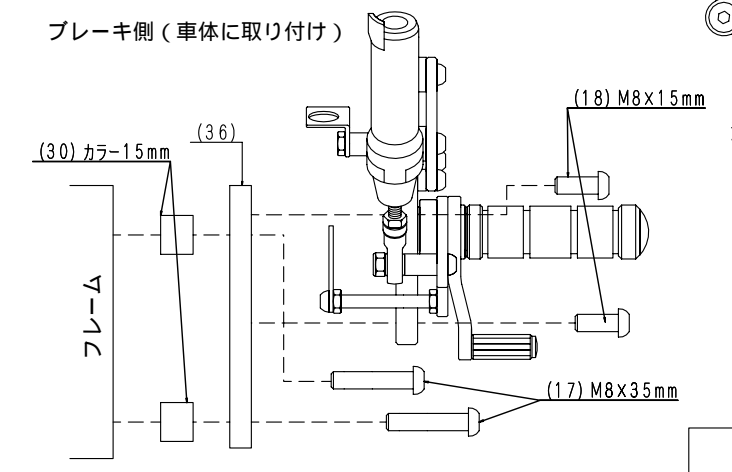
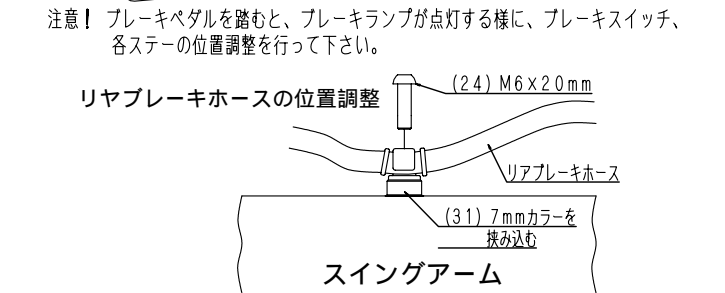
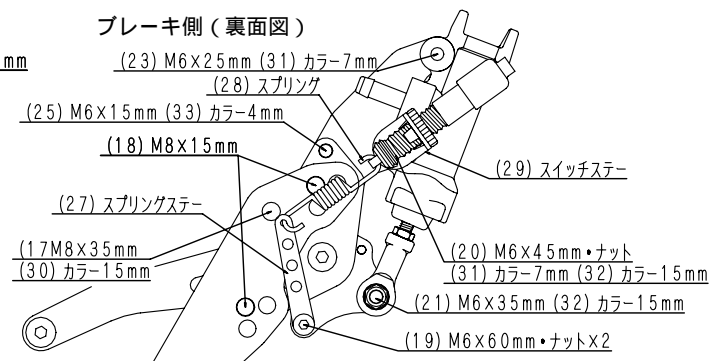
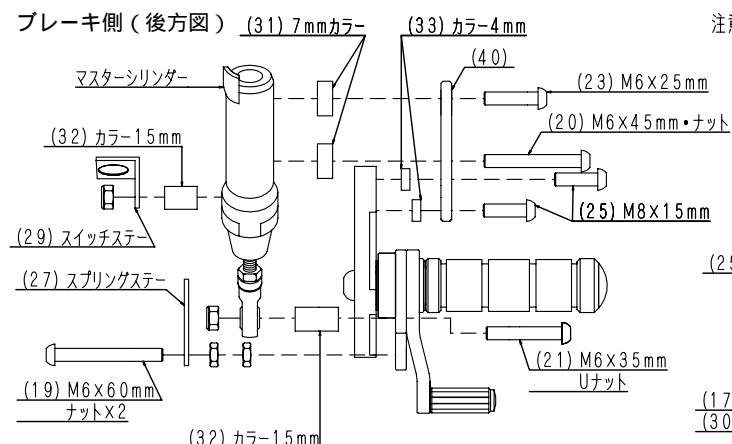
~'02 CB1300SF

注意!(取り付け前に必ずご確認ください。)

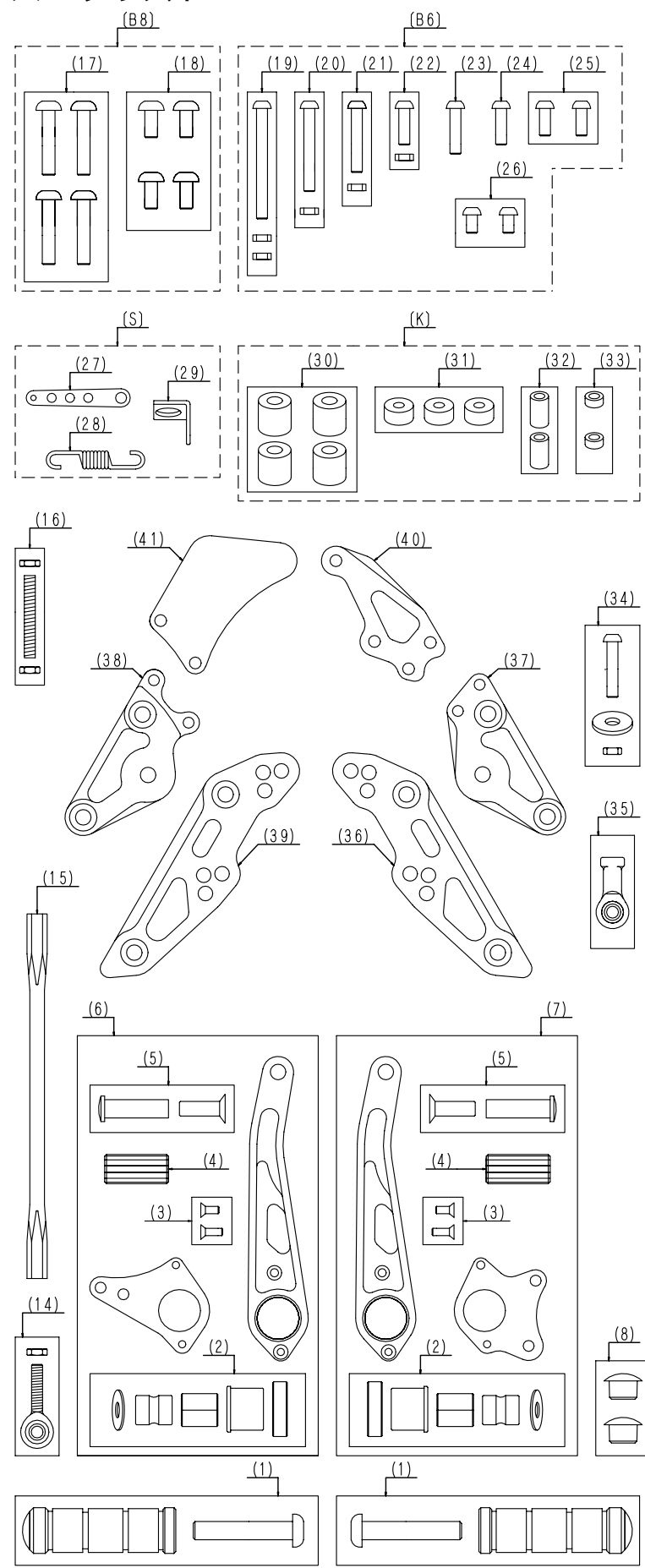
- 取り付け作業は、平坦で安全な場所を選び、メンテナンススタンド等を使用して、車体を確実に安定させて下さい。
- 当製品の出荷時は、仮組み状態の為、取り付け前に各部の増し締めを行って下さい。
- 脱着作業は、各車種専用のサービスマニュアルを参考に行ってください。尚、装着に関しては、リヤブレーキの取り外し作業を行いますので、専門的な技術を持った陸運局認証工場に、必ず依頼して下さい。
- ライディングポジションを優先して製作していますので、ペダルの角度、体格等の個人差により、サイドスタンドの加工が必要になる場合があります。
- ステップバーとペダルの軸受け部分、ロッドエンド等の、可動部分は消耗部品です。定期的にチェックを行い、必要であれば、新品に交換して下さい。
- 各車体の誤差により、リヤブレーキスイッチハーネスの調整が必要になる場合があります。
- 取り付け後乗車前に、各部の点検、増し締めを行って下さい。不具合がある場合は、使用せずに当社にご連絡下さい。使用後のクレーム、返品などはお受けできません。
- 製品の加工、改造は行わないで下さい。
- 製品は、改良のため予告無く変更することがあります。



注意! プッシュロッドの交換作業が終了するまで、マスターシリンダーは上下逆さまにして作業を行ってください。下を向けるとブレーキフルードが漏れ、空気が混入します。
 ・ブレーキフルードは、塗装を剥がしますので取り扱いには十分注意して下さい。
 ・取り付け交換後、プッシュロッドを引っ張っても抜けない事を確認し、全ての作業が終了後、リヤブレーキのエア抜きを必ず行って下さい。



パーツリスト



~'02 CB1300SF						
SILVER コードNO. 0102BS1H101B BLACK コードNO. 0102BSB1H101B						
NO	発注品番	部品名	使用個数	L	R	単品価格(税抜)
1	P01	ステップバー・ボルト・バーエンド	2	1	1	¥3,000
2	P02	ベアリングSET	2	1	1	¥1,500
3	P03	M4皿ネジ	4	2	2	¥60
4	P04	ペダルラバー	2	1	1	¥400
5	P05	ペダルピン/M8×25皿ネジ	2	1	1	¥500
6	P06A1	チェンジペダルASSY(A-1)	—	1	—	¥7,000
7	P07A	ブレーキペダルASSY(A)	—	1	—	¥7,000
8	P08	ステップバーエンド	2	1	1	¥500
14	P14	ロッドエンドO(正)/M6ナット	1	1	—	¥1,700
15	P15	チェンジロッド(150)	1	1	—	¥2,000
16	P16	M6逆スタッドボルト/M6逆ナット×2	1	1	—	¥700
17	PB8	M8×35ボルト	4	2	2	¥800
18		M8×15ボルト	4	2	2	
19	PB6	M6×60ボルト/ナット×2	1	1	—	¥1,000
20		M6×45ボルト/ナット	1	1	—	
21		M6×35ボルト/ロックナット	1	1	—	
22		M6×20ボルト/ロックナット	1	1	—	
23		M6×25ボルト	1	1	—	
24		M6×20ボルト	1	1	—	
25	M6×15ボルト	2	2	—	—	
26	M6×10ボルト	2	2	—	—	
27	PS	スプリングステー	1	1	—	¥2,000
28		スプリング(50mm)	1	1	—	
29		スイッチステー(14φ)	1	1	—	
30	PK	φ18×8.5×15L	4	2	2	¥1,500
31		φ16×6.5×7L	3	3	—	
32		φ10×6.5×15L	2	2	—	
33	φ10×6.5×4L	2	2	—	—	
34	P34	M6×30ボルト・専用ワッシャー・M6ナット	1	1	—	¥800
35	P35	ロッドエンドO(正)M6	1	1	—	¥1,350
36	P36	ポジションブラケット(R)	1	1	—	¥10,000
37	P37	ステップブラケット(R)	1	1	—	¥8,500
38	P38	ステップブラケット(L)	1	1	—	¥8,500
39	P39	ポジションブラケット(L)	1	1	—	¥10,000
40	P40	マスターシリンダープレート	1	1	—	¥3,000
41	P41	カーボンヒールガード(A)	1	1	—	¥4,500
42	P42	L側ASSY	—	1	—	¥18,500
43	P43	R側ASSY	—	1	—	¥18,500

・L側ASSYはヒールガードを含んでいません。
 ・価格、仕様は、予告無く変更する場合があります。
 ・発注品番 PB8(M8セット)、PB6(M6セット)、PK(カラーセット)、PS(ステーセット)、P08等、点線、実線で囲んでいる部品は、セット販売となります。
 リベアパーツの御注文方法
 コードNO. 0102BS***** 発注品番 P** 部品名 数量 *個
 以上の内容をご購入いただきました販売店、取扱店等にお伝え下さい。

