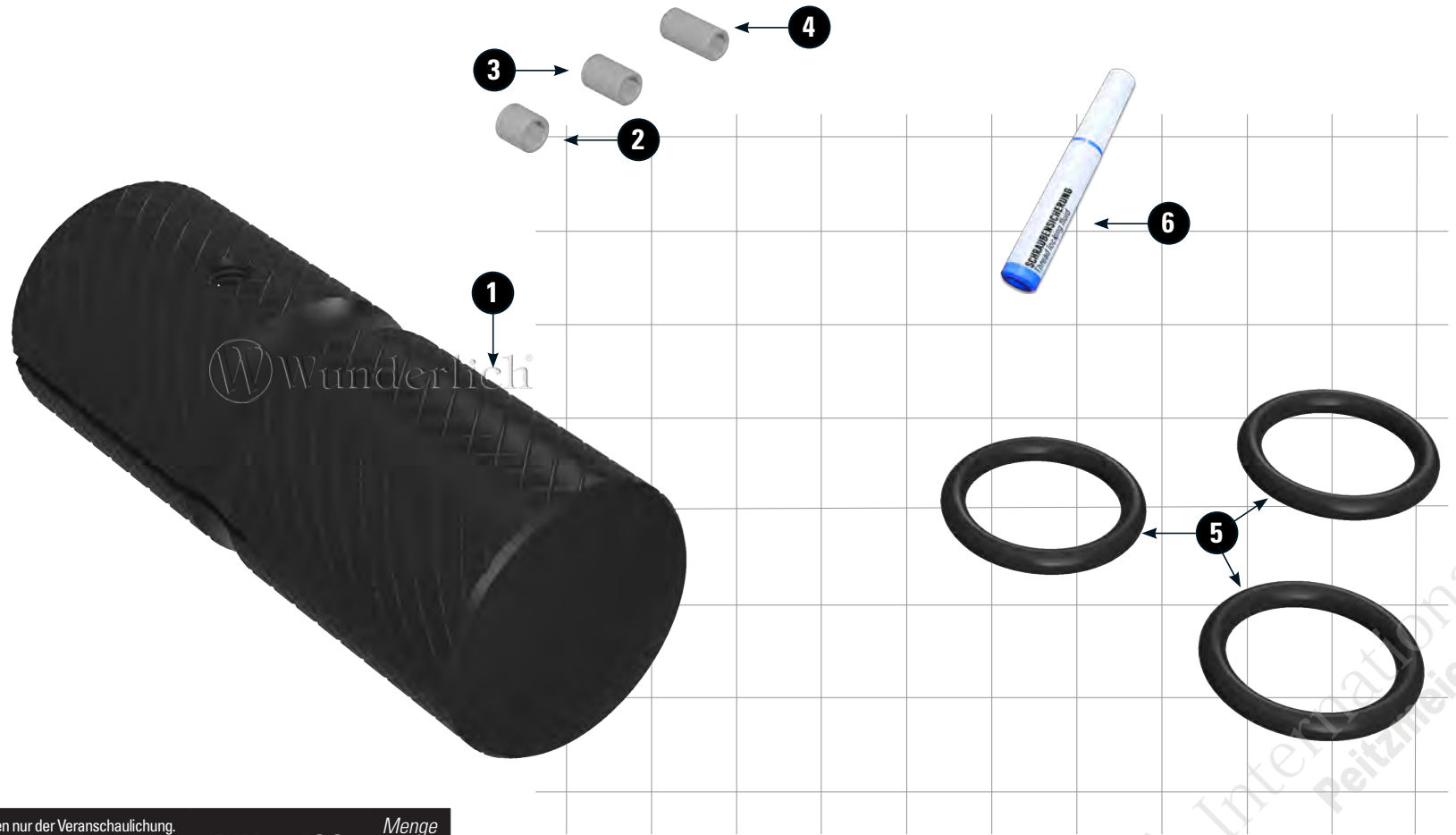








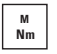

# SCHALT- / BREMSHEBELVERGRÖßERUNG OFFROAD

Gear-shift extension | Extension de sélecteur | Ampliación de palanca de cambio | Estensione leva del cambio

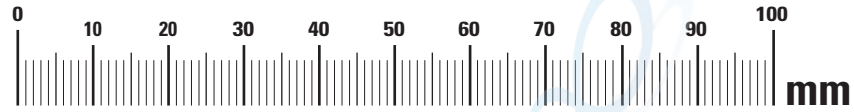
Art.-Nr: **26230-1xx**

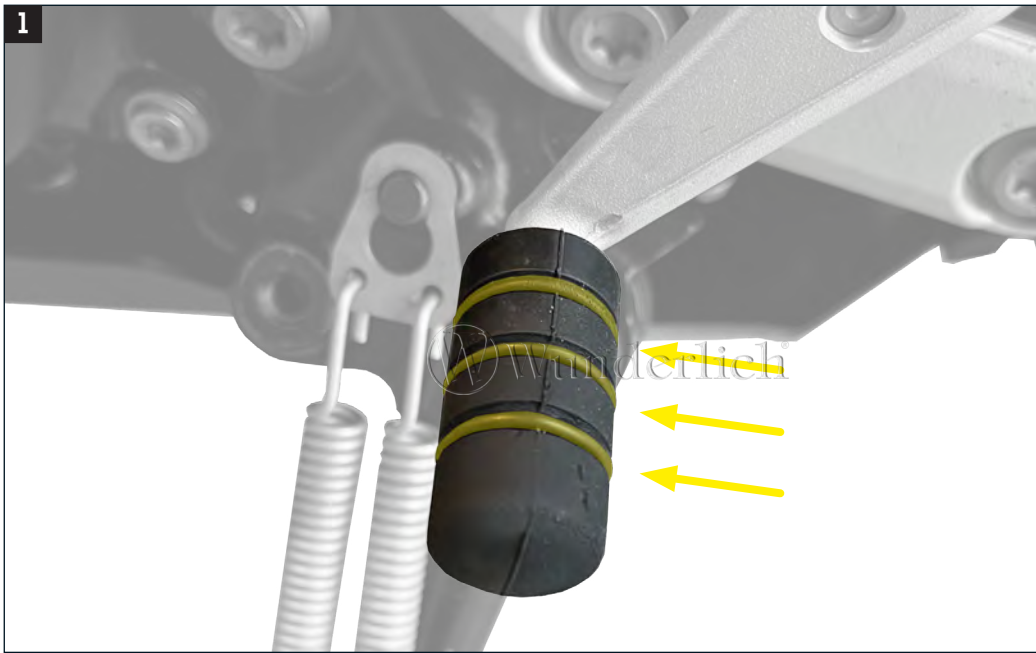


LEGENDE/KEY/FILE LÉGENDE

-  **Anbau Tipp**  
Fitting tip  
Astuce de montage
-  **Achtung**  
Attention  
Attention
-  **Vergrößerung**  
Magnification  
Grossissement
-  **Montagepaste**  
Fitting lubricant  
Lubrifiant de montage
-  **Schraube**  
Screw  
Vis
-  **Schraubensicherung**  
Thread locking fluid  
Freinfilets
-  **Drehmoment**  
Torque  
Torque
-  **Reiniger**  
Cleaner  
Nettoyant

#	Bauteil component composant	DE Die Farben der Abbildungen dienen nur der Veranschaulichung. EN The colors are for illustrating purposes only. FR Les couleurs utilisées sont à titre indicatif seulement.	DIN	ISO	Menge quantity quantité
1	Schalt- / Bremshebelvergrößerung / Gear-shift extension				1
2	Gewindestift / Threaded pin M4x4		913	4026	1
3	Gewindestift / Threaded pin M4x6		913	4026	1
4	Gewindestift / Threaded pin M4x8		913	4026	1
5	O-Ring				3
6	Schraubensicherung / Thread locking fluid				1





Das Original Schalthebel- oder Bremshebelgummi mit etwas verdünntem Spülmittel einstreichen. Die Vergrößerung nun mit Nachdruck auf das Gummi schieben. Nach dem Austrocknen der Flüssigkeit sitzt die Vergrößerung fest.  
*Apply a little bit of dish washing liquid to the rubber tip as well as the inner part of the enlarger. Push the enlarger inward and twist it on as far in as possible (a little force may be needed). After the soap has dried the extension will stick tightly to the lever.*



Der Gewindestift darf nicht überstehen.  
 Aufgrund unterschiedlich abgenutzter Schalthebelgummis, kann einer der drei Gewindestiftlängen gewählt werden.  
*The threaded pin must not protrude. Due to varying degrees of wear of the gearshift lever rubbers, one of the three Set screw lengths can be selected.*