

GENTOS®

Ver.\_1.0

10m 両面発光 (蓄光) テープ型LEDライト ガンツ

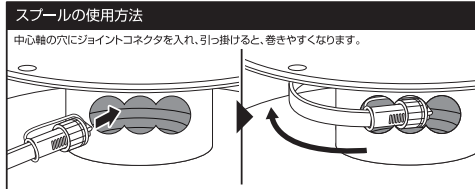
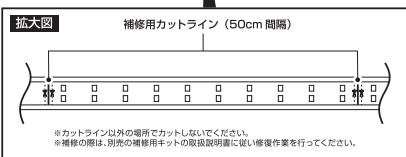
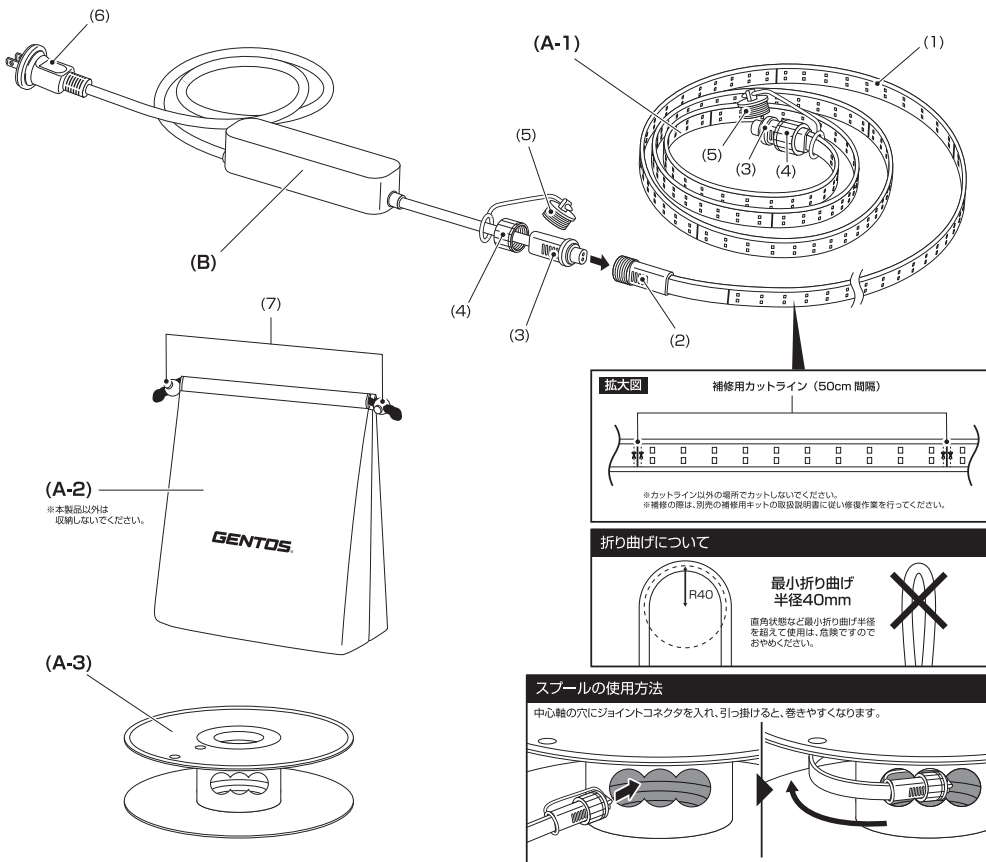
# 取扱説明書

Instruction Manual

**Ganz**  
LED STRIP LIGHT

GZS-10MB-A (アダプター付き) / GZS-10MB (テープ型ライト単品) 共通

本製品はACアダプターとテープ型ライトを接続し、電源に接続するとすぐに点灯します。消灯後、蓄光テープが一時間発光します。



## ■ セット内容

(A-1) 両面発光 テープ型ライト本体 10m (型番:GZS-10MB)

(A-2) 専用収納ポーチ (A-3) スプール

(B) 専用ACアダプター (型番:AD-059ST-1) コード長さ : 1.4m

## ■ 各部の名称

(1) 蓄光テープ (2) ジョイントコネクタ(メス) (3) ジョイントコネクタ(オス) (4) ジョイントナット (5) コネクタカバー (6) 電源プラグ (7) コードストッパー

GZS-10MB-A(アダプター付き) / GZS-10MB(テープ型ライト単品) 共通

このたびは、弊社製品をお買い上げいただき、まことにありがとうございます。取扱説明書をよくお読みのうえ、正しく安全にお使いください。ご使用前に「安全上の注意」使用上の注意」を必ずお読みください。また、この取扱説明書は大切に保管してください。

## 安全上の注意

ご使用になる人や他の人への危害、財産への損害を未然に防止するために守っていただきたいことを説明しています。

**⚠ 警告** この表示の欄は「死亡または重傷を負う可能性がある」と考えられる内容です。 **⚠ 注意** この表示の欄は「負傷を負う可能性、器物破損の可能性がある」と考えられる内容です。

## ⚠ 警告

- 光を直接目に当てないでください。
- 長時間使用しない場合は、プラグをコンセントから抜いてください。(火災、感電、故障の原因)
- 発光部に紙や布などの燃えやすいものをかぶせないでください。(火災、感電、故障の原因)
- テープ型ライトやコードに重いものをのせたり、はさみこんだりしないでください。(火災、感電の原因)
- テープ型ライトやコードを無理に曲げたり、引っ張ったりしないでください。(火災、感電の原因)
- テープ型ライトやコードをねじったり、束ねたりしないでください。(火災、感電の原因)
- 濡れた手で連結作業やプラグを抜き差ししないでください。(感電の原因)
- 分解、改造をしないでください。LEDは交換できません。(火災、感電、故障の原因)
- 可燃性ガス、燃料など可燃物の近くや高温多湿、有毒ガス、粉塵などの悪環境で使用しないでください。(火災、事故の原因)
- 放熱・切削油・切削屑・溶接火花・油脂等がかかる場所では使用しないでください。(火災、事故、故障の原因)
- テープ型ライト同士が直接触れ合った状態で使用しないでください(火災、感電の原因)
- テープ型ライトを連結して使用しない場合は、テープ型ライトのコネクタカバーを最後までしっかり締めた状態でお使いください。(火災、感電の原因)
- 本製品を使用する際の電源は、必ず専用ACアダプターの仕様合ったものをお使いください。また安定した電源でご使用ください。(故障の原因)

## ⚠ 注意

- 乳幼児の手の届かないところに保管してください。
- 定期的に点検してください。
- 湿度の高い場所や水滴のかかる場所では使用しないでください。(火災、故障の原因)
- 湿気、ほこりの多い場所や屋外では使用しないでください。(火災、感電、故障の原因)
- 蛍光灯やタイマー等、他の機器との併用はしないでください。(火災、感電、故障の原因)
- 本体に強い力を加えないでください。(破損の原因)

## 使用上の注意

- 本製品を結束バンドなどで固定する際は、LEDチップ部には結束しないでください。また、結束バンドはカットライン上で結束し、強く結束すぎないでください。
- 連結する際は、必ず連結可能距離を守って使用してください。
- 直射日光のあたる場所、熱器具の付近では使用しないでください。
- 専用ACアダプター以外では使用しないでください。
- 本製品は連続点灯すると熱を持つ場合がございますが、発火や爆発の危険はありませんので安心してご使用ください。
- 本製品に落下耐久はありません。精密機器ですので、ていねいにお取り扱いください。
- 本製品に防水機能はありません。水中での使用はしないでください。
- 屋外で使用する際は、防水仕様のコンセントでご使用ください。(感電、故障の原因)
- お手入れの際は、乾いた柔らかい布をご使用ください。

※LED素子には、個体差があるため、同じ型番の製品でも光色、明るさが異なることがあります。  
※光源のLEDは交換できません。

仕様	
使用光源	チップタイプ白色LED × 288個 / 1mあたり
明るさ(10m)	実測値 : 約 9000ルーメン LED理論値 : 約 13000ルーメン
消費電力	約 110W (10m) / 約 550W (50m連続時)
本体サイズ	テープ型ライト 長さ:10m 専用ACアダプター 長さ:1.4m
本体質量	約1980g (アダプター含む)
アダプター仕様	● 入力: AC100V 50/60Hz ● 出力: DC100V 1.1A (10m) / 5.5A (50m連続時)

## アフターサービス

故障かな?と思ったら

現象	原因	対処の方法
一部のLEDチップが点灯していない。	折り曲げによる内部断線の可能性があります。	別売の補修用キットを使い補修を行ってください。

修理を依頼されるときは

「故障かな?と思ったら?」でご確認のあと、直らないときは、お客様の連絡先 (お名前、住所、電話番号)・故障内容を明記「のうえ、購入証明書 (販売店のレシート等) を添えて、製品を弊社修理依頼窓口まで直接お送りください。修理品をご送付いただく際は、適切な梱包のうえ、紛失などを防ぐため宅配便などをご利用ください。

※下記のURLからアフターサポート依頼書をダウンロードしていただくことができます。

ジェントスホームページ サポート情報ページ <https://www.gentos.jp/support/after/>

使用方法などのご相談は...

お客様相談窓口	
ジェントス株式会社 カスタマーサポート	〒110-0008 東京都台東区池之端2-9-7
<b>0120-73-1668</b>	【受付時間】10:00~18:00(土日祝日・弊社休日を除く) ※携帯・PHS公衆電話からもご利用いただけます。

修理に関するご相談 / 修理品の送付先は...

修理ご依頼窓口	
ジェントス株式会社 物流センター 修理係	TEL.048-788-1311
〒363-0001 埼玉県桶川市加納97	【受付時間】10:00~18:00(土日祝日・弊社休日を除く) FAX.048-770-6111 [24時間受付]

## お客様の個人情報のお取り扱いについて

ジェントス株式会社はおお客様の個人情報を、弊社製品のご相談への対応や修理およびその確認などに利用させていただき、これらの目的のためにご相談内容の記録を残すことがあります。ご提供いただいた個人情報は適切に管理し、正当な理由がある場合を除き、第三者に提供しません。

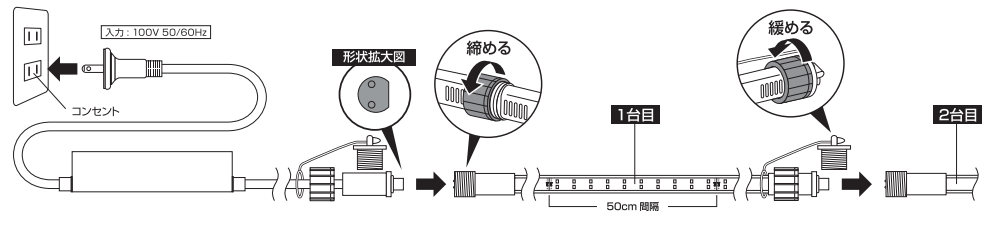
## 保証規定

- 取扱説明書の注意に従った正常な使用状態で故障した場合は、お買い上げ後1年間無料で修理・交換いたします。
- 購入証明書 (販売店のレシート等) をもって保証の適用とさせていただきますので、購入証明書は大切に保管していただけますようお願いいたします。
- 修理品をご送付いただく際の送料は、お客様負担とさせていただきます。
- 保証期間中でも次の場合は有料修理になります。  
イ. 誤用・乱用および取り扱い不注意による故障  
ロ. 火災・地震・水害および落雷などの災害による故障  
ハ. 不当な修理や改造および異常電圧に起因する故障  
ニ. 使用中に生じたキズなどその外観上の変化  
ホ. 消耗品および付属品の交換
- 本製品の使用または使用不能から生じた直接的または間接的損害に対し、弊社は一切の責任を負わないものとします。
- 本保証は日本国内においてのみ有効です。  
This warranty is valid only in Japan.

## 別売のテープ型ライトとの連結方法

図のようにテープ型ライトを連結してご使用いただけます。※GZS-10MB以外は連結させないでください。

- ACアダプター側のジョイントコネクタ(オス)をテープ型ライト側のジョイントコネクタ(メス)につなげ、ジョイントナットでしっかり締める。
- 1台目のテープ型ライト側のジョイントコネクタ(オス)を、2台目(別売 単品型番:GZS-10MB)のテープ型ライト側のジョイントコネクタ(メス)に差し込み、ジョイントナットでしっかり締める。
- プラグをコンセントに差し込む。



※1台のACアダプターに対して  
**最大連結可能距離 50m**まで

**⚠ 注意** 50mを超えて連続し点灯させないで下さい。重大な事故につながる恐れがありますので、最大連結可能距離を守って使用してください。